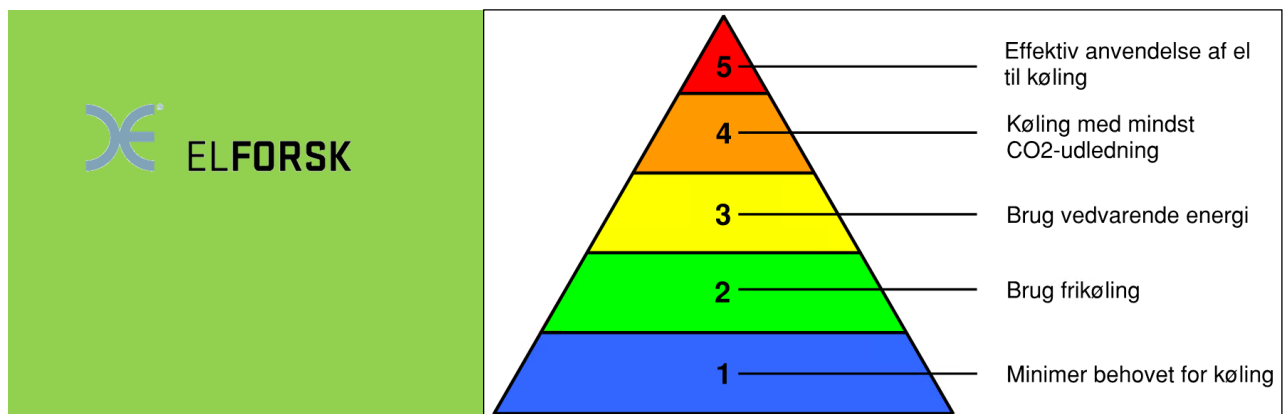


Komfortkøling -

Alternative metoder og løsninger



Soldrevet køling

Adsorptionskøling

Absorptionskøling

Sorptionskøling med affugterhjul

Befugtningskøling

Frikøling (luft, grundvand, havvand)

Kompressorkøling med høj COP

Cases

Elforsk

Projekt nr.: 347-041

Komfortkøling- Alternative metoder og løsninger

Carl-Johan Kjærgaard

Ekolab
Vestergade 48 H, 2.tv.
DK-8000 Århus C
www.ekolab.dk

Juni 2017

INDHOLD

1	INDLEDNING	6
1.1	<i>Læsevejledning.....</i>	7
1.2	<i>Formålet med komfortkøling</i>	9
1.3	<i>Behovet for køling.....</i>	10
2	MENNESKETS KOMFORT	12
2.1	<i>Termisk komfort.....</i>	12
2.2	<i>Atmosfærisk komfort</i>	13
3	TØR OG VÅD KØLING	15
3.1	<i>Ix-diagrammet</i>	15
3.2	<i>Tør køling</i>	16
3.3	<i>Våd køling – køling med fugtafslag</i>	18
3.3.1	<i>Våd køling i centralaggregat</i>	18
3.3.2	<i>Affugtning med våd køling i decentralt aggregat.....</i>	19
4	KØLEMETODER TIL KOMFORTKØLING.....	21
5	KØLEMASKINEN	23
5.1	<i>Kølemaskinen - introduktion.....</i>	23
5.2	<i>Kølemaskinens virkemåde.....</i>	25
5.3	<i>Kølemaskinens virkningsgrad.....</i>	28
5.3.1	<i>Hævning af fordampertemperaturen</i>	28
5.3.2	<i>Sænkning af kondensatortemperaturen.....</i>	29
5.3.3	<i>Vægtet virkningsgrad ESEER for en kølemaskine.....</i>	30
5.4	<i>Kølemidler til kølemaskiner.....</i>	31
5.5	<i>Tørkøleren</i>	32
5.5.1	<i>Tørkølerens placering</i>	32
5.5.2	<i>Taget og tagbelægningens beskaffenhed</i>	34
5.5.3	<i>Tørkøleren i en frikølingskreds</i>	35
5.5.4	<i>Tørkølerens størrelse</i>	36
5.6	<i>Kompressorens placering i bygningen</i>	37
6	FRIKØLING MED UDELUFT.....	39
6.1	<i>To principper for køling</i>	39
6.2	<i>Køling af rum med udeluft</i>	40
6.2.1	<i>Klimaet i Danmark.....</i>	40
6.2.2	<i>Årshjul for frikøling</i>	41
6.2.3	<i>Naturlig ventilation</i>	42
6.2.4	<i>Natkøling.....</i>	42

6.2.5	Frikøling udelukkende med udeluft	43
6.2.6	Køling af udeluft med kølemaskine.....	45
6.3	<i>Køling af rum med vandbaseret køleaggregat</i>	45
6.3.1	Frikøling af kølekreds med udeluft via frikølingsveksler	45
6.3.2	Køling af kølekreds med kølemaskine.....	47
6.3.3	Køling af serverrum	47
6.3.4	Vekslerstørrelsens indflydelse på COP og frikølingspotentiale.....	47
6.4	<i>Kølebehovet størrelse</i>	48
6.4.1	Varmebelastningen	48
6.4.2	Fugtbelastningen	48
6.4.3	Valg mellem luftbaseret eller vandbaseret køling	49
7	FRIKØLING MED ANDRE KØLERESSOURCER	52
7.1	<i>Havkøling</i>	52
7.2	<i>Sø- og åvand</i>	54
7.3	<i>Grundvandskøling</i>	54
7.3.1	1-flow systemer	55
7.3.2	2-flow systemer	57
7.4	<i>Jordkøling</i>	58
8	HØJTEMPERATURKØLING	60
8.1	<i>Højtemperaturkøling giver mere frikøling</i>	60
8.2	<i>Højere fordampertemperatur giver bedre COP</i>	60
8.3	<i>Lavere kondensatortemperatur giver bedre COP</i>	60
9	TERMISK DREVNE KØLETEKNOLOGIER	62
9.1	<i>Introduktion</i>	62
9.2	<i>Virkningsgrader – Termiske processer</i>	63
9.3	<i>Varmepumper sammenlignet med køleanlæg</i>	66
10	SORPTIONSKØLING	68
10.1	<i>Adsorptionskølere</i>	68
10.2	<i>Absorptionskølere</i>	76
10.2.1	LiBr-kølere (vand/LiBr)	76
10.2.2	Ammoniak kølere (NH ₃ /vand).....	80
10.3	<i>Sammenligning af sorptionskølere</i>	81
10.4	<i>Varmerecipter</i>	83
10.5	<i>Miljøbelastning ved sorptionskøling</i>	84
11	AFFUGTNINGS- OG BEFUGTNINGSKØLING	85
11.1	<i>Introduktion</i>	85
11.2	<i>Tørsorption</i>	86
11.2.1	Direkte befugtning	86

11.2.2	Tør køling via indirekte befugtning – før veksler	87
11.2.3	Tør køling ved indirekte befugtning plus direkte befugtning.....	88
11.2.4	Køling via affugterhjul (tørsorption)	89
11.3	<i>Køling via direkte befugtet kondensator/veksler</i>	93
11.3.1	Tørkøling af kondensator	94
11.3.2	Befugtning af luften før kondensator	94
11.3.3	Befugtning direkte på kondensator	95
11.3.4	Direkte befugtning i en modstrømsvarmeveksler	96
11.4	<i>Køling via vådsorption</i>	99
12	KØLEAFGIVELSE I RUM	102
12.1	<i>Køleafgivelse – oversigt</i>	102
12.2	<i>Køling med vand i køleaggregater</i>	103
12.2.1	Kølebafler	103
12.2.2	Kondenssikring ved kølebafler	103
12.2.3	Fancoils	104
12.2.3.1	Kondenssikring med central affugtning	105
12.2.4	Kølepaneler (stråling).....	106
12.2.5	Termoaktive konstruktioner	107
12.2.6	Induktionsapparater	107
12.3	<i>KØLING MED VENTILATION</i>	109
12.3.1	Ventilationsprincipper	109
12.3.2	Opblandingsventilation	109
12.3.3	Fortrængningsventilation	111
12.3.4	Lavimpulsventilation	111
12.3.5	Naturlig ventilation	113
13	KULDELAGRING	116
14	KØLEMETODER I PRAKSIS	118
14.1	<i>Undgå kølebehov</i>	118
14.2	<i>Naturlig ventilation, Viborg rådhus</i>	120
14.3	<i>Frikøling</i>	122
14.4	<i>Havkøling på Navitas</i>	123
14.5	<i>Adsorptionskøler - Green Lighthouse</i>	127
14.6	<i>Grundvandskøling - Viborg rådhus</i>	130
14.6.1	Grundvandsboringer	130
14.6.2	Adsorptionskølemaskiner/varmepumper	132
14.6.3	Anlæggets opbygning.....	135
14.6.4	Drift sommer	138
14.6.5	Drift vinter.....	142
14.6.6	Erfaringer	147
14.7	<i>Absorptionskøler hos VELUX A/S</i>	150
14.7.1	Sommerdrift.....	153
14.7.2	Vinterdrift	155

14.8	<i>Solvæg og affugterhjul – Aarhus kommune</i>	157
14.8.1	Anlægsudformning.....	157
14.8.2	Processer i Ix-diagrammet	161
14.8.3	Data om anlægget.....	162
15	VALG AF KØLELØSNING	166
15.1	<i>Køleløsninger er kontekstafhængige</i>	166
15.2	<i>Prioriteringstrekant for køling</i>	167
15.3	<i>Valg af køleteknologi</i>	171
16	MILJØPÅVIRKNING	172
17	ØKONOMI	177
18	BARRIERE FOR ALTERNATIV KØL	180
19	POTENTIALET FOR ALTERNATIVE KØLELØSINGER	181
20	PERSPEKTIVERING	182
21	RESUME	183
22	KONKLUSION	184

FIGUROVERSIGT

REFERENCER

1 INDLEDNING

Komfortkøling tilvejebringes i dag stort set udelukkende med traditionelle kølemaskiner. Dvs. at kølingen leveres af kompressorkølemaskiner, hvor kompressoren drives af en motor, forsynet med el fra det offentlige net.

Formålet med rapporten er at undersøge og beskrive de mange alternative kølemetoder til komfortkøling, der findes på markedet i dag.

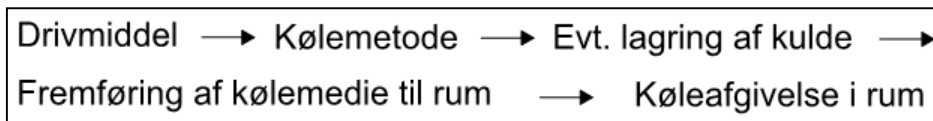
De alternative kølemetoder udleder meget lidt CO₂-udledning i selve køleprocessen, når der benyttes vedvarende energikilder, overskudsvarme eller kølige ressourcer i omgivelserne (frikøling).

Elforbruget til traditionel komfortkøling er meget stort på grund af kølemaskinens store udbredelse, og vil kunne nedbringes ved brug af mere frikøling og alternative kølemetoder, drevet af vedvarende energi.

De i rapporten beskrevne alternative kølemetoder, vil fortrænge brugen af fossile brændsler på elværkerne, når de benyttes.

Mange af de alternative kølemetoder er ret ukendte for de fleste. Vanetænkning og manglende kendskab til andre kølemetoder, munder som oftest ud i et køb af en traditionel kølemaskine. Målet er, at rapporten kan være med til at skabe et større kendskab til de alternative kølemetoder, sådan at de seriøst kommer ind i overvejelserne hos rådgivere i forbindelse med valg af en køleløsning.

En køleløsning kan illustreres med en "kølekæde", som vist i Figur 1.



Figur 1 Kølekæden

Køling er på mange måder et komplekst område, idet der er mange parametre, processer og teknologier i spil. Hver trin i kølekæden kan indeholde vidt forskellige metoder og processer. Når der eksempelvis som udgangspunkt vælges én kølemetode (andet trin i kølekæden), så medfører det begrænsninger i de valg, der kan foretages i de andre fire trin. Tilsvarende begrænsninger vil optræde, hvis der tages udgangspunkt i et af de andre trin i kølekæden.

I rapporten beskrives de mange valgmuligheder i hvert enkelt trin i kølekæden, idet de har afgørende betydning for den samlede køleløsning.

I trin 2 er det valgt at medtage kølemaskinen, som i praksis altid er referencen i forhold til de alternative kølemetoder. Dermed giver rapporten et samlet overblik over de kommercielt tilgængelige kølemetoder til komfortkøling.

Rapporten kan bruges på forskellige måder. Læsere, der har en grundlæggende viden om metoder og processer i de forskellige trin i kølekæden, kan gå direkte til et teoretisk afsnit

om f.eks. adsorptionskøleren og derefter læse den/de tilhørende cases, hvor kølemetoden benyttes i praksis. Læseren kan eksempelvis være en rådgivende ingeniør eller tekniker, der ønsker viden om netop den specifikke kølemetode.

En læser, uden en foregående viden om indholdet i de forskellige trin i kølekæden, kan bruge rapporten mere bredt, og derved få et overblik over komfortkølingsområdet. Læseren kunne være en ingeniørstuderende eller en ingeniør, der ikke har arbejdet med køleområdet før.

I rapporten er der beskrevet flere cases fra praksis, herunder 1) havkølingsanlægget på Navitas, 2) grundvandskøleanlægget på Viborg Rådhus, hvor anlægget også omfatter fire adsorptionskølere, 3) adsorptionskøleren hos VELUX, drevet af højtrykssolfangere, 4) affugtningskøleanlæg, drevet af en luftsolfanger hos Aarhus Kommune, mv.

Det skal understreges at kølemaskinen ikke ses som "skurken" i forbindelse med komfortkøling. Kølemaskinen er eminent til at udnytte den tilførte energi i form af el.

At elproduktion i det offentlige elnet stadig er baseret på fossilt brændselsforbrug, har intet med kølemaskinen som sådan at gøre. På sigt vil el fra det offentlige net i stor udstrækning være baseret på vedvarende energi. Andelen af vedvarende energi i elproduktionen har været stigende de seneste 10 år, og tendensen må forventes at fortsætte på sigt. Det fossile brændselsforbrug knyttet til kompressorkøling må derfor på sigt forventes at falde.

Projektet har haft deltagelse af flere projektparter. Det drejer sig om firmaerne SolarCooling og Troldekt samt Ingeniørhøjskolen Aarhus Universitet. De har bidraget med to cases, viden og sparring til projektet.

Ingeniørfirmaerne Rambøll og COWI har været så venlige at stille materiale til rådighed for udarbejdelse af cases. En række leverandører har endvidere bidraget med information eller beregninger, bl.a. firmaet Menerga.

1.1 LÆSEVEJLEDNING

Rapporten er ret omfattende, og det er ikke meningen at rapporten skal læses kronologisk. Derimod er intentionen at man vælger de kapitler, hvor man gerne vil have mere viden. Der er dog visse kapitler, der naturligt hører sammen. I Kapitel 21, side 183, er der givet et resumé af rapporten.

Rapporten kan benyttes til at give et samlet overblik over komfortkøling, herunder de mange alternative kølemetoder.

I det følgende er kapitlernes indhold omtalt, og hvis der er henvisning til en figur med sidetal, kan man med fordel gå hen på denne side, for at få et første overblik over rapportens indhold.

Kapitel 2 omhandler menneskets komfort og kapitel 3 forklarer forskellen på tør og våd køling.

Kapitel 4 giver i Figur 11, [side 22](#) et samlet overblik over de alternative kølemetoder. Øverst i figuren er referencen vist, dvs. den traditionelle kølemaskine forsynet med el fra det offentlige elnet.

Kølemaskinens virkemåde er behandlet i kapitel 5, herunder en beskrivelse af, hvordan en hævnning af fordampertemperaturen og en sænkning af kondensatortemperaturen medfører et lavere elforbrug. Tørkøleren og kompressorens placering i bygningen er ligeledes beskrevet.

Kapitel 6 omhandler frikøling med udeluft, både hvis kølingen foregår med udeluft direkte indblæst i rummet, eller kølingen i rummet tilvejebringes med et vandbåret kølesystem.

Kapitel 7 omhandler frikøling med andre ressourcer end udeluft, det vil sige havkøling, søkøling, jordkøling og grundvandskøling.

I kapitel 8 beskrives hvordan højtemperaturkøling kan give mere frikøling og bedre virkningsgrad på traditionelle kølemaskiner.

I kapitel 9 er der en introduktion til de termisk drevne kølemetoder. Dette kapitel forudsættes læst, inden kapitel 10.

Kapitel 10 omhandler sorptionskøling, herunder adsorptionskøling og absorptionskøling, hvor adsorptionskøling er ret ukendt. Dette afsnit er det nødvendigt at læse, hvis man vil forstå de efterfølgende cases om disse to kølemetoder anvendt i praksis.

Befugtnings- og affugtningskøling er beskrevet i kapitel 11, og omfatter tørsorption, dvs. køling med affugterhjul. Dette afsnit er der nødvendigt at læse før end casen med soldrevet tørsorption studeres. Vådsorption er medtaget for fuldstændighedens skyld, selv om metoden ikke er kommercielt anvendt på nuværende tidspunkt.

Køleafgivelsen i rum er behandlet i kapitel 12, og omfatter både køleafgivelse i vandbaserede køleaggregater og køleafgivelse via ventilationsluft. I Figur 77, side 102, er der en figur, der giver et samlet overblik over metoderne for køleafgivelse i et rum.

Lagring af kulde er behandlet i kapitel 13.

Cases med alternative kølemetoder er emnet i kapitel 14. Kapitlet omhandler frikøling med naturlig ventilation, havkøling på Navitas, grundvandskøling på Viborg Rådhus, soldrevet adsorptionskøler i Green Lighthouse, soldrevet absorptionskøler hos VELUX, soldrevet tørsorption med affugterhjul hos Aarhus Kommune.

Hvordan prioriterer man mellem de forskellige kølemetoder? Det er emnet i kapitel 15. Figur 134, side 167 indeholder en prioriteringstrekant for køling.

Kapitel 16 omhandler miljøpåvirkningen fra de forskellige kølemetoder og i kapitel 17 er der nogle betragtninger om økonomien i de forskellige kølemetoder.

De sidste kapitler omhandler potentialet for alternative køleløsninger og barriere for deres udbredelse, resumé og konklusion.

Her er en kort præsentation af kapitlerne i rapporten i stikordsform:

- Kap. 1 Formålet med rapporten og læsevejledning.
- Kap. 2 Menneskets komfort, termisk og atmosfærisk.
- Kap. 3 Tør og våd køling
- Kap. 4 Kølemetoder til komfortkøling, inkl. oversigtsfigur over metoder
- Kap. 5 Kølemaskinens komponenter, virkemåde, definition af virkningsgrad, beskrivelse af tørkølere.

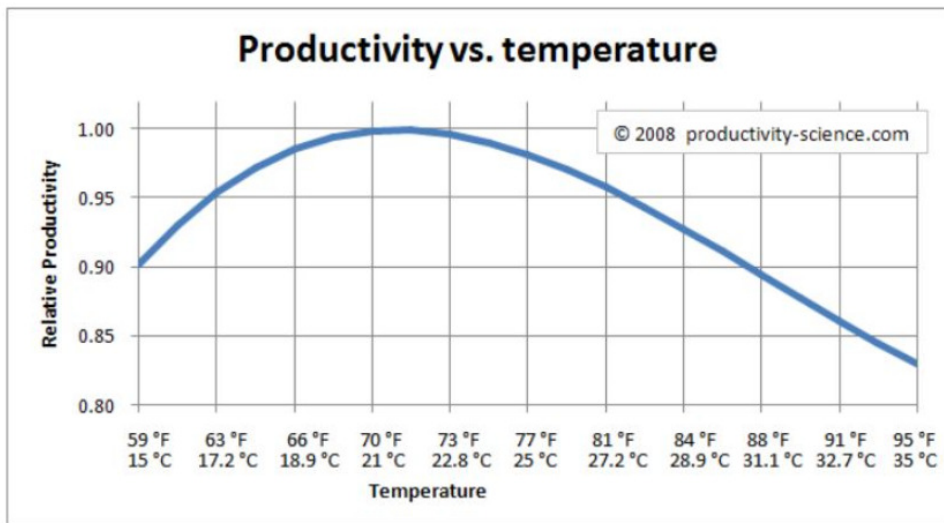
-
- Kap. 6 Frikøling med udeluft, årshjul for frikøling, udeklima, varighedskurver, valg imellem vandbaseret køling og luftbåren køling.
- Kap. 7. Frikøling med andre ressourcer end udeluft: havkøling, sø-køling, grundvandskøling, jordkøling.
- Kap. 8 Højtemperaturkøling
- Kap. 9 Introduktion til termisk drevne kølemetoder, virkningsgrader. Kapitlet bør læses før afsnit 10.1 Adsorptionskølere eller 10.2 Absorptionskølere.
- Kap. 10 10.1 Adsorptionskølere, 10,2 Absorptionskølere, 10,3 Varmerecipienter
- Kap. 11 Affugtnings- og befugtningskøling, direkte befugtning af luft, indirekte befugtning af luft – tør køling, affugtningskøling – tørsorption, direkte befugtning i modstrømsveksler.
- Vådsorption.
- Kap. 12 Oversigt over køling i rum, Køling med køleaggregater, kølebafler, kondenssikring, fancoils, kølepaneler, induktionsapparater, termoaktive konstruktioner.
- Køling med ventilation, opblandingsventilation, fortrængningsventilation, lavimpulsventilation, naturlig ventilation.
- Kap. 13 Kuldelagrang
- Kap. 14 Kølemetoder i praksis, undgå kølebehov, naturlig ventilation, frikøling, havkølingsanlæg på Navitas, grundvandskøling på Viborg Rådhus, anlægsopbygning, adsorptionskøling Green Lighthouse, absorptionskøler VELUX, tørsorption med solvæg hos Aarhus Kommune.
- Kap. 15 Valg af køleløsning, kontekst, prioriteringstrekant
- Kap. 16 Miljøpåvirkning ved forskellige kølemetoder.
- Kap. 17 Økonomiske overvejelser
- Kap. 18 Barriere for udbredelse af alternative kølemetoder
- Kap. 19 Potentialet for alternative kølemetoder
- Kap. 20 Perspektivering
- Kap. 21 Resumé
- Kap. 22 Konklusion

1.2 FORMÅLET MED KOMFORTKØLING

Formålet med komfortkøling er, at personer i bl.a. kontor- og undervisningsmiljøer, opretholder termisk komfort.

Desværre er situationen mange steder den, at kølesystemerne i perioder om sommeren, ikke er i stand til at opnå dette mål.

Mennesker arbejder med nedsat effektivitet i for varme omgivelser, hvorfor det er ønskeligt at mennesket er i termisk komfort om sommeren, jf. Figur 2.

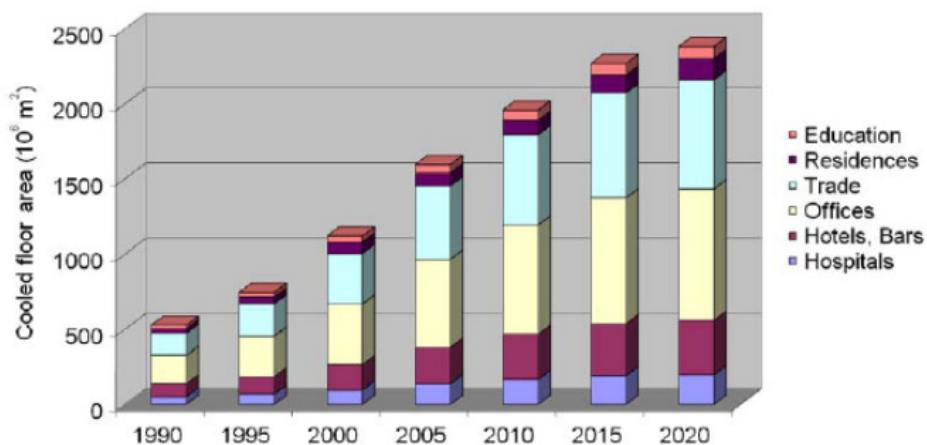


Figur 2 Effektivitet/indlæring som funktion af lufttemperatur (Helsinki Universitet)

Nedsat effektivitet kan prissættes, og det er store beløb som virksomheder og samfundet mister i forringet produktivitet og indlæring, når der er for varmt i eksempelvis kontormiljøer. Ved 26 °C er effektivitetstab ca. 3%.

1.3 BEHOVET FOR KØLING

Elforbruget til traditionel køling er steget meget igennem mange år, og forventes at stige yderligere, jf. Figur 3.



Figur 3 Udviklingen i kølede etagemeter i EU (Adnot, 2003)

I de senere år er bygninger udført med store isoleringstykkelser i klimaskærmen og har mere energieffektive vinduer i forhold til tidligere. Det har medført, at der er et meget lille transmissionstab om natten til omgivelserne. Dvs. at det ikke sker en afkøling af bygningen om natten, som det var tilfældet tidligere. Bygningerne er derudover mere tætte, hvilket reducerer ventilationstab.

Kontorbygninger er tit opført med store vinduesarealer, grundet arkitektoniske valg, og for at få gratis solvarme i vinterhalvåret, samt nedsætte behovet for kunstig belysning.

Ovenstående faktorer betyder, at der i nyere byggeri er et større behov for køling end tidligere. Opvarmningssæsonen bliver som følge af den øgede isoleringstykkelser kortere end tidligere og kølesæsonen bliver længere. Dvs. at der i de kommende år flyttes energiomsætningen fra opvarmning til køling. Det samlede energiregnskab for en bygning, set over året, har dog haft gavn af udviklingen, idet energiforbruget samlet set, over året, er reduceret.

Noget af den energi, der spares ved at få gratisvarme fra solen i vinterhalvåret, skal således bruges på køling om sommeren.

I nybyggeri er det meget vigtigt at designe byggeri, så der ikke opstår overtemperaturer om sommeren, ikke kun teoretisk men også så det virker i praksis. Der er mange metoder til at undgå overtemperaturer, og det vil rapporten komme ind på.

Øget traditionel køl med en kølemaskine er i de fleste tilfælde svaret på udfordringerne. Men traditionel køl har et højt elforbrug til drift af kompressoren i kølemaskinen – el som stadig i et vist omfang produceres på fossile brændsler. Dette medfører en ikke ønsket udledning af CO₂.

Praksis viser, at der ofte er store problemer med overtemperaturer i kontorer om sommeren, men også forår og efterår.

Hvis det er muligt at nedsætte den eksterne solbelastning gennem vinduerne, vil det sænke kølebehovet. Det kan ske gennem bedre afskærmning for solen, andet glas i vinduerne, mv. Designet i nyere kontorbyggerier er ofte med store glasfacader mod syd. Det kan være en fordel i opvarmningssæsonen, hvor der tilføres en del gratisvarme. De store glasfacader er imidlertid en ulempe i kølesæsonen.

Den mest miljøvenlige og økonomiske kølemetode, er at bruge frikøling, dvs. køle med medier, der har en tilstrækkelig lav temperatur. F.eks. udeluft om dagen, når temperaturen af udeluften er lavere end rumtemperaturen i lokalet. Det kan også være køling med udeluft om natten (natkøling). I perioder, hvor der frikøles, spares der el til kølemaskiner.

Frikøling kan også ske med andre medier end luft, f.eks. hvis der er adgang til hav-, sø- eller åvand. Grundvandskøling er også en mulighed. Rapporten vil i detaljer beskrive hvordan frikøling kan benyttes i praksis gennem cases.

Men der er mange andre muligheder end at bruge eldrevne kølemaskiner, når frikølingen ikke er tilstrækkelig til at dække kølebehovet, og det er disse alternative kølemetoder, som rapporten vil beskrive og illustrere igennem cases.

2 MENNESKETS KOMFORT

2.1 TERMISK KOMFORT

Mennesker i et lokale vil opfatte det termiske indeklime forskelligt. En måde at vurdere indeklime på, er, hvordan en større gruppe vil være tilfreds/utilfreds med indeklime. Eksempelvis, hvor mange er utilfredse med følgende væsentlige parametre i indeklime:

- Lufttemperatur
- Lufthastighed
- Middelstrålingstemperatur (omgivende flader)
- Relativ fugtighed

Vurderingen er naturligvis afhængig af personernes aktivitetsniveau og beklædning.

Indekset PMV (Predicted Mean Vote), siger noget om, hvordan en stor gruppe af mennesker forventer at opleve det termiske indeklime. 0 svarer til neutralt; +1 = lidt varmt, +2 = varmt; +3 = hed, - 1 = lidt køligt, - 2 køligt, - 3 koldt. PMV indekset udtrykker varmt eller koldt ubehag som helhed.

Indekset PPD (Predicted Percentage of Dissatisfied), fortæller hvor mange procent af en større gruppe, der forventes at være utilfredse med det termiske indeklime, dvs. at de voterer inden for følgende: varm (+2); hed (+3); køligt (-2), koldt (-3).

Det viser sig, at der vil altid minimum være 5 pct. der er utilfredse, svarende til $PMV=0$. At 10 pct. er utilfredse ($PPD=10\%$), svarer til: $-0,5 < PMV < 0,5$.

I DS 15251, "Input-parametre til indeklime ved design og bestemmelse af bygningers energimæssige ydeevne vedrørende indendørs luftkvalitet, termisk miljø, belysning og akustik (DS_15251, 2007), er der angivet 4 forskellige kvaliteter for indeklime. Kategori II, er den kategori, der oftest benyttes ved nybyggeri og renoveringer. I Kategori II er $PPD < 10\%$, svarende til $-0,5 < PMV < 0,5$.

Personer kan at udtrykke ubehag/tilfredshed med det termiske klima for kroppen som helhed, som PMV angiver. Derudover kan de godt udtrykke lokalt ubehag på kroppen, grundet:

- Træk: uønsket lokal afkøling af kroppen forårsaget af luftbevægelser og temperatur.
- Vertikal temperaturdifferens: for stor forskel mellem hoved og ankler
- For varmt eller koldt gulv (ledning igennem sko)
- For stor strålingsasymmetri (for stor forskel på fladetemperaturer)

Trækvurdering udtrykkes ved indekset DR (Draft Rating), der udtrykker, hvor mange procent, der må forventes at være utilfredse på grund af træk, hvor træk er uønsket afkøling af kroppen forårsaget af luftbevægelser og temperatur. Personers vurdering af træk, påvirkes af tre faktorer:

- Den lokale lufttemperatur
- Den lokale middellufthastighed.
- Den lokale turbulensintensitet - måles i procent.

Turbulensintensiteten defineres som standardafvigelsen på lufthastigheden divideret med middelhastigheden set over en tidsperiode.

Træk er den oftest forekommende årsag til klager i ventilerede lokaler. Det er ofte et problem i kølesæsonen, grundet ovenstående tre faktorer, dvs. kold luft, der har for høj hastighed med for stor turbulensintensitet. Turbulensintensiteten for opblandingsventilation kan variere mellem 30 pct. til 60 pct., men vil være mindre ved lavimpulsventilation og fortrængningsventilation.

Personer der føler sig varme vil opfatte en øget lufthastighed som behagelig, ligesom de vil kunne acceptere et større turbulensinterval.

2.2 ATMOSFÆRISK KOMFORT

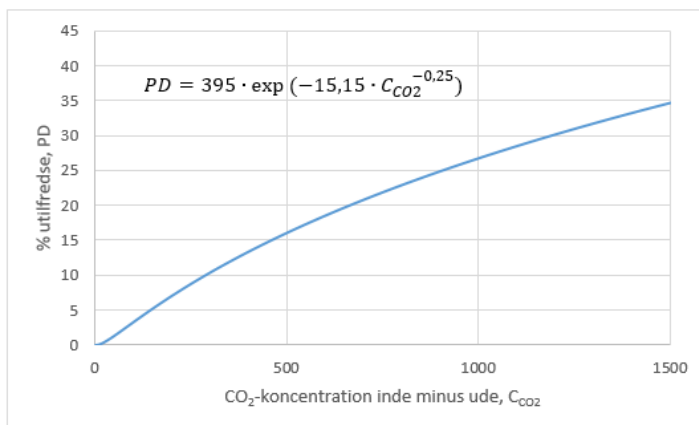
Mennesker i et lokale vil opfatte kvaliteten af indeluften forskelligt. I forbindelse med komfortanlæg er målet, at de hygiejniske forhold er i orden. Samtidig at arbejdsevne og koncentrationsevne i ikke forringes unødigt på grund af dårlig oplevet indeluftkvalitet. Dårlig indeluftkvalitet kan opleves som lugt, at det føles som "indelukket", og at indeluften giver en kvalm fornemmelse.

Substanser der udledes til rumluften fra menneskers stofskifteprocesser (bioeffluenter) kan påvirke personers opfattelse af indeluftens kvalitet. Det samme gælder for CO₂ udledning fra de tilstedeværendes udåndingsluft.

En god indikator for tilstedeværelsen af bioeffluenter, er CO₂ indholdet i luften, forårsaget af de tilstedeværende personers udåndingsluft.

Udeluften indeholder typisk 0,04 vol. pct., mens udåndingsluft indeholder 4 vol. pct., og uden ventilation stiger CO₂ indholdet i luften meget hurtigt. CO₂ indholdet kan måles med en CO₂-måler, som måler i enheden ppm, som står for "parts per million". CO₂ målere kan bruges til styring af mængden af tilført ventilationsluft til det enkelte lokale.

Der vil ved vurderinger fra en større gruppe mennesker, der ankommer til et rum, altid være en del utilfredse med den oplevede luftkvalitet. Der er Figur 4 Utilfredse som funktion af kuldioxidindhold, vist en sammenhæng mellem CO₂-indholdet i luften forårsaget af personers tilstedeværelse og antal utilfredse med den umiddelbare opfattelse af luftkvalitet.



Figur 4 Utilfredse som funktion af kuldioxidindhold

Som det fremgår må man forvente en del utilfredse som funktion af CO₂-indholdet, men man vil naturligvis indenfor et rimeligt økonomisk råderum tilstræbe at minimere antallet af utilfredse.

I DS 15251, "Input-parametre til indeklimaet ved design af..." (DS_15251, 2007) er niveauet for CO₂ hidrørende fra den indendørs producerede CO₂ fra mennesker sat til 500 ppm for kategori II, som er det mest anvendte kategori. Det svarer til at ca. 16 pct. er utilfredse.

En CO₂-måling af CO₂-indholdet i rummet vil også omfatte CO₂-indholdet i udeluften. Det kan normalt sættes til 350 ppm. Dvs. at der maksimalt må være et CO₂ indhold på 850 ppm i kategori II, når CO₂-indholdet er 350 ppm.

CO₂-indholdet holdes under grænsen ved hjælp af mekanisk ventilation, naturlig ventilation (kan være åbne vinduer). Der skal ved dimensioneringen fastlægges en ventilationsrate (l/s·m²) i forhold til lokalernes personbelastning.

Ud over den ventilationsrate, der fastlægges på baggrund af personers tilstedeværelse i rummene, skal der tillægges en ventilationsrate svarende til den emission, der vil være fra byggematerialer og inventar, jf. (DS_15251).

Rygning er efterhånden ikke tilladt indendørs, og det er godt, set ud fra et ventilationsmæssigt synspunkt, idet rygning er kraftigt forurenet, og kræver en forceret ventilation for modvirke denne negative indvirkning på den oplevede luftkvalitet.

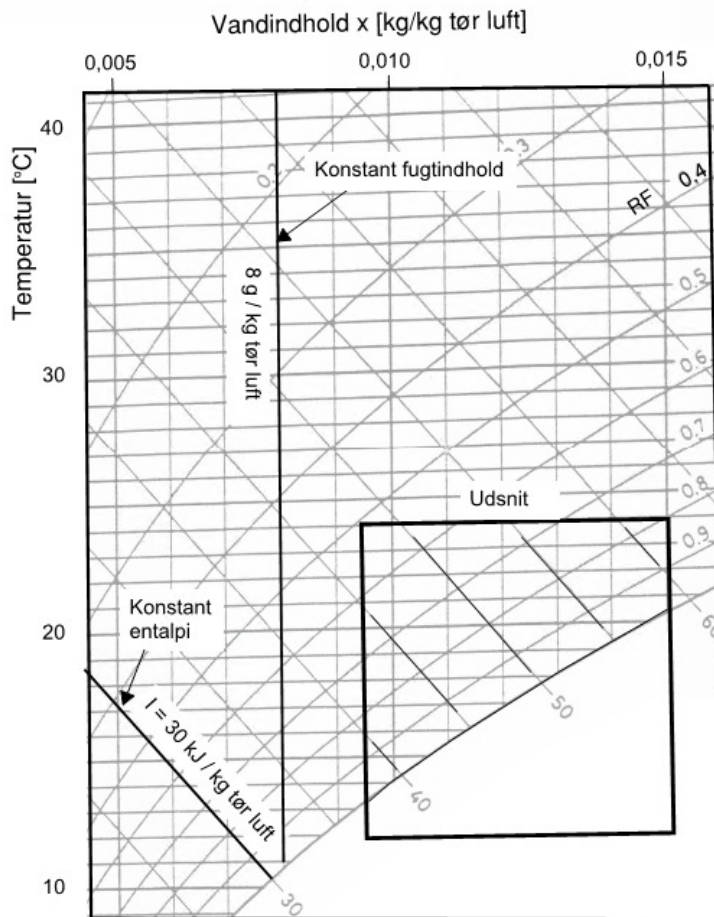
Luftfugtigheden i luften kan have negativ indflydelse på menneskers sundhed og velbefindende. Når den relative luftfugtighed (RF) ligger i intervallet 30% til 70%, så er der normalt ikke problemer. Ved højere luftfugtigheder end 70% kan der dannes mug og ved lavere luftfugtighed end 30% kan der opstå ubehag på grund af slimhinderne udtørres.

I DS 15251, er der for kategori II, angivet en anbefalet RF på 60%, hvis der er installeret affugtningsudstyr.

3 TØR OG VÅD KØLING

3.1 IX-DIAGRAMMET

I forbindelse med at beskrive tilstande af fugtig luft og ændringer i tilstande, er det bekvemt at benytte et Ix-diagram. Et Ix-diagram er vist på Figur 5.



Figur 5 Ix-diagrammet

Øverst i diagrammet, ud af x-aksen er angivet fugtindholdet "x", målt i kg vanddamp/kg tør luft. Tilstande med konstant fugtindhold er lodrette linjer i Ix-diagrammet. Der er vist et eksempel med tilstande, der har et fugtindhold på 8 g/kg tør luft.

Ved siden, op ad y-aksen er angivet lufttemperaturen "t" målt i °C.

De skrå linjer angiver entalpien, benævnt "I", og enheden er kJ/kg tør luft. Der er vist et eksempel med lufttilstande, der her konstant entalpi på 30 kJ/kg tør luft.

I diagrammet, er der også angivet den relative fugtighed "RF" med bløde kurver.

I Figur 5 er der markeret et udsnit af Ix-diagrammet (firkant). Dette udsnit vil blive vist senere i kapitlet i Figur 8 og i Figur 9, uden enheder.

3.2 TØR KØLING

For at kunne sammenligne alternative metoder med køling med kølemaskinen senere i rapporten, gennemgås her tør køling, og i næste afsnit våd køling.

Kølemaskiner benyttes ofte til køling af luft via en køleflade i et ventilationsanlæg.

I Figur 6 er der vist et ventilationssystem med ventilatorer, der tager fraluft fra kontorer eller andre rum, for derefter at veksle denne med udeluften (når opvarmning er påkrævet) før afkast.

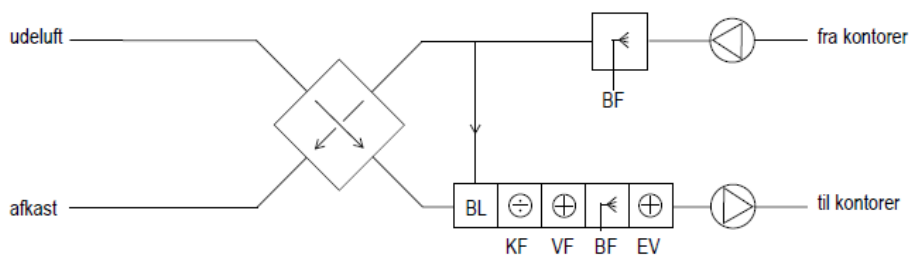
Noget af fraluften kan evt. blandes med udeluften i et blandekammer BL. Recirkulation via blandekammeret BL, bruges ved hel eller delvis recirkulation af fraluft. Efter blandekammeret er der forskellige aggregater, blandt andet køleflade KF, varmeplade VF, befugter BF, eftervarmeplade EF. Eftervarmepladen benyttes om vinteren.

By-pass

Der kan være op til to by-pass i krydsvarmeveksleren, et så fraluften kan passere uden om krydsvarmeveksleren, hvis udeluften ikke behøver at blive opvarmet, og et andet så udeluften kan passere uden om krydsveksleren, når der er minusgrader udenfor.

Udeluften by-passes nemlig normalt krydsvarmeveksleren, når der dannes is på den side af veksleren, hvor fraluften passerer. Efter by-pass af udeluften opvarmes den kolde luft af en eftervarmeplade, før indblæsning. I perioder, hvor der afises med fraluft i veksleren, skal den kolde luft opvarmes ekstra meget i eftervarmepladen.

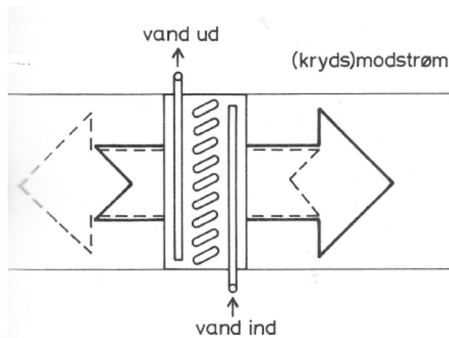
I nogen systemer, er der som alternativ til by-pass på udeluften, indbygget en forvarmeplade før krydsvarmeveksleren, så udeluften opvarmes til lidt over 0 °C før end den går ind i veksleren. Derved undgås der tilisning på fraluftsiden, og udeluften bliver opvarmet i varmeveksleren, og udnytter derved noget af fraluftens varmeindhold, hvilket ikke er tilfældet, hvis der benyttes by-pass.



Figur 6 Centralaggregat i ventilationsanlæg

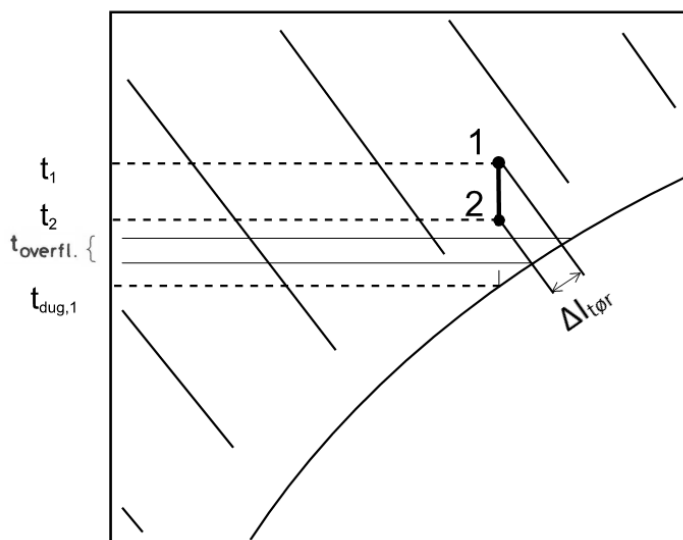
Kølefladen i ventilationsaggregatet er illustreret i Figur 7.

Kølefladen består af flere kølerækker, og tilslutningen for vand kan vendes, så der er tale om enten krydsmodstrøm (luft mod højre) eller krydsmedstrøm (luft mod venstre), jf. Figur 7. Krydsmodstrøm er den normale driftsform.



Figur 7 Køleflade i ventilationsaggregat (Stampe, 2006)

Tør køling eller køling af luften i ventilationsanlægget uden fugtutfældning/fugtafslag, vil finde sted i det tilfælde, hvor kølefladens overfladetemperaturer overalt er større end luftens dugpunktstemperatur. Processen i et Ix-diagram er vist i Figur 8. Symbolerne på figuren er som følger. $t_{\text{overflade}}$ viser to temperaturer, temperaturen af vand ind og vand ud af kølefladen. "1" repræsenterer lufttilstanden inden kølefladen, mens "2" repræsenterer lufttilstanden efter kølefladen.



Figur 8 Tør køling uden fugtafslag

Det er ikke muligt at køle helt ned til $t_{\text{dugpunkt},1}$ selvom $t_{\text{middel,overflade}}$ er lig t_{dugpunkt} . Det skyldes at virkningsgraden i kølefladen ikke er 100%.

Hvis man vil opnå en sluttemperatur på t_{dugpunkt} , så er man nødt til at køle med våd køling, jf. næste afsnit. Der vil dog så samtidig ske en vis affugtning af luften, hvilket i forbindelse med fugtig udeluft ikke er et problem, tværtimod. Ulempen ved dette er et øget elforbrug til en kølemaskine, se næste afsnit. Dette forbrug vil man gerne undgå.

En anden mulighed for at fjerne varmebelastningen i rummet, er at øge ventilationsmængden/ventilationsraten (Kg tør luft/s).

$\Phi_{\text{KØL,TØR}} = q_{m,l} \cdot \Delta I_{\text{TØR}}$. Dvs. at ved at fordoble $q_{m,l}$, så kan $\Delta I_{\text{TØR}}$ halveres for den samme køleydelse, og punkt 2 flytter halvvejs op mod punkt 1.

For tør køling og KUN tør køling, kan $\Phi_{KØL}$ beregnes ved udtrykket: $\Phi_{KØL,TØR} = q_{m,l} \cdot c_{p,l} \cdot \Delta t$, hvor $\Phi_{KØL,TØR}$ er køleeffekten, $q_{m,l}$ er massestrømmen af tør luft i kg/s igennem kølefladen, $c_{p,l}$ er lig varmekapaciteten af tør luft, og Δt er temperaturforskellen mellem tilstand 1 og 2.

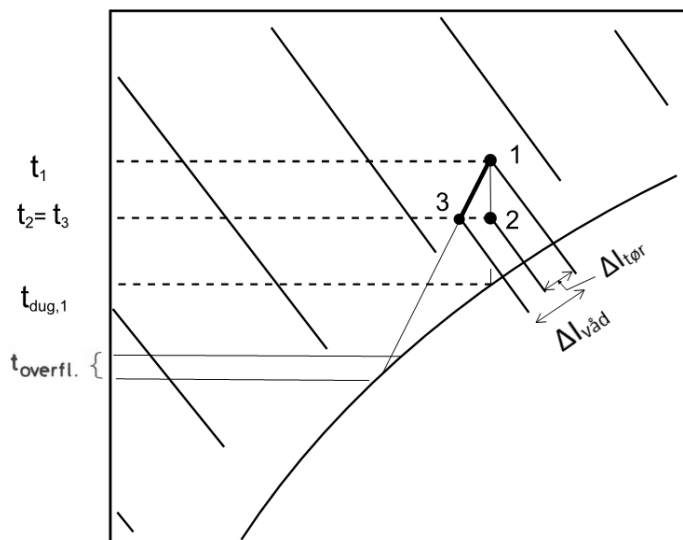
3.3 VÅD KØLING – KØLING MED FUGTAFSLAG

Kølemaskinen kan også anvendes til våd køling, dvs. at luften køles samtidig med, at der fjernes fugt fra luften.

3.3.1 Våd køling i centralaggregat

Ved våd køling udskilles der fugt fra luften, som ledes bort til afløb. Kølefladen, der producerer den våde køling, placeres typisk efter at udeluften har passeret krydsvarmeveksleren, jf. Figur 6 Centralaggregat.

Processen i et Ix-diagram vil forløbe som vist i Figur 9. Det kaldes også køling med fugt afslag.



Figur 9 Køling med fugt afslag

Når kølefladens overfladetemperaturer helt eller delvist er mindre end tilgangsluftens dugpunktstemperatur, vil noget af luftens indhold af fugt udskilles ved kondensation. Der er derfor behov for, at vand kan opsamles under kølefladen og ledes væk til afløb eller opsamles i en beholder, der så skal tømmes med jævne mellemrum.

Processen kan optegnes ved at lade processen i Ix-diagrammet forløbe på en linje, der går fra indgangstilstanden "1" mod udgangstilstanden "3". Punkt 3 kan i Ix-diagrammet placeres på en linje, der går fra punkt 1 til middeltemperaturen i kølefladen. Hvor langt punkt 3 ligger fra punkt 1, afhænger af flere ting, bl.a. kølefladens størrelse.

Køleydelsen beregnes af udtrykket: $\Phi_{KØL,VÅD} = q_{m,l} \cdot \Delta I_{VÅD}$. På Figur 9 er $\Delta I_{TØR}$ også indtegnet, og det fremgår at det $\Delta I_{VÅD} > \Delta I_{TØR}$, og dermed er $\Phi_{KØL,VÅD} > \Phi_{KØL,TØR}$. Forskellen er ret stor procentvis, og da det ofte er en kølemaskine, der skal levere $\Phi_{KØL,VÅD}$, så koster det en del mere i elforbrug at gennemføre en våd køling. En køling man gerne vil forsøge at undgå.

Ved en alternativ kølemetode kan man få nøjagtig den samme effekt som ved våd køling. Dvs. komme fra punkt 1 som startpunkt til punkt 3, som slutpunkt i Ix-diagrammet.

Det kan ske ved affugtning i et affugterhjul og en tørkøling ved indirekte befugtning. Denne alternative metode vil blive beskrevet senere i rapporten.

Fra myndighedernes side er der sat krav til, hvor lav overfladetemperatur på kølefladen må være, jf. DS 469: varme- og køleanlæg i bygninger (DS 469, 2013). Indgangstemperaturen til kølefladen skal minimum være 10 °C, og temperaturstigningen i kølemediet (vand) skal minimum være 5 °C. Dvs. at middeltemperaturen er minimum ca. 12,5 °C. Tidligere brugte man ofte et temperaturpar på 6 °C/12 °C.

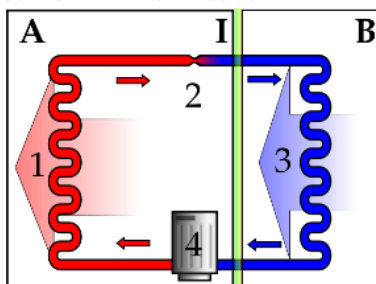
At der er kommet et mindstekrav til indgangstemperaturen til kølefladen, har medført at fordampertemperaturen på kølemaskinen kan hæves, og det forbedrer COP på kølemaskinen og reducerer elforbruget.

3.3.2 Affugtning med våd køling i decentralt aggregat

Generelt inden for klimateknikken, kan man køle og affugte luft centralt i et centralaggregat i ventilationsanlægget eller decentralt/lokalt ude i de enkelte rum.

I Figur 10 Kondensaffugter er der vist en principtegning af en mobil kondensaffugter, der kan placeres i et rum. Det er faktisk en kølemaskine, se evt. beskrivelse af denne senere i rapporten.

Kølefladen (fordamperen) 3 afkøler luften, svarende til processen i Figur 9.



Figur 10 Kondensaffugter

(Anderberg Klima, 2016)

Vand der udskilles fra luften, føres til en beholder i bunden af den mobile kondensaffugter, eller føres alternativt til afløb. 4 er kompressoren i kølemaskinen. 1 er kondensatoren.

En ventilator fører den kolde og affugtede luft videre til kondensatoren i kølemaskinen. Derved opvarmes luften ved en tør opvarmning til en temperatur, der er et par grader højere end indgangstemperaturen. Temperaturstigningen til et par grader over lufttemperaturen, skyldes at der er tilført energi til kompressoren.

Princippet i Figur 10 bruges også i eksempelvis hotelværelser i udlandet, hvor en kasse placeret i et vindue, indeholder en fordamper indendørs og en kondensator udenfor, hver udstyret med en ventilator. Indeluften recirkuleres, og der udskilles fugt, hvis fordampers temperatur er under indeluftens dugpunkt. Der er afløb for vand, der udskilles.

Princippet bruges også i luftvarmepumper monteret i eksempelvis sommerhuse. Om sommeren kan de fleste varmepumper, omstilles til at fungere som en kølemaskine. Dvs. at udedelen nu fungerer som kondensator, og indedelen fungerer som fordamper, og derved køler indeluften. Der er indbygget ventiler så det kan lade sig gøre teknisk. Der skal etableres afløb for eventuel kondens.

I vintersituationen, fungerer udedelen som fordamper, og indedelen fungerer som kondensator og opvarmer recirkuleret indeluft.

4 KØLEMETODER TIL KOMFORTKØLING

Figur 11 *Alternative kølemetoder til komfortkøling*, på næste side, viser en samlet oversigt over metoder, der kan anvendes til komfortkøling. Metoderne er meget forskellige, og der kan benyttes mange forskelligartede ressourcer. Til højre i figuren er der henvisninger til de afsnit, der beskriver den pågældende metode.

Kompressoren i *kølemaskinen* drives af en eldrevet motor, og metoden kaldes ofte *kompressorkøling*. Det er den altovervejende kølemetode i dag. Her i rapporten vil metoden også blive kaldt *traditionel køling*. Kølemetoden er placeret øverst i figuren, og er referencen, hvortil alle andre kølemetoder normalt sammenlignes.

Alle metoder på figuren placeret under referencen, er defineret som *Alternative Kølemetoder*.

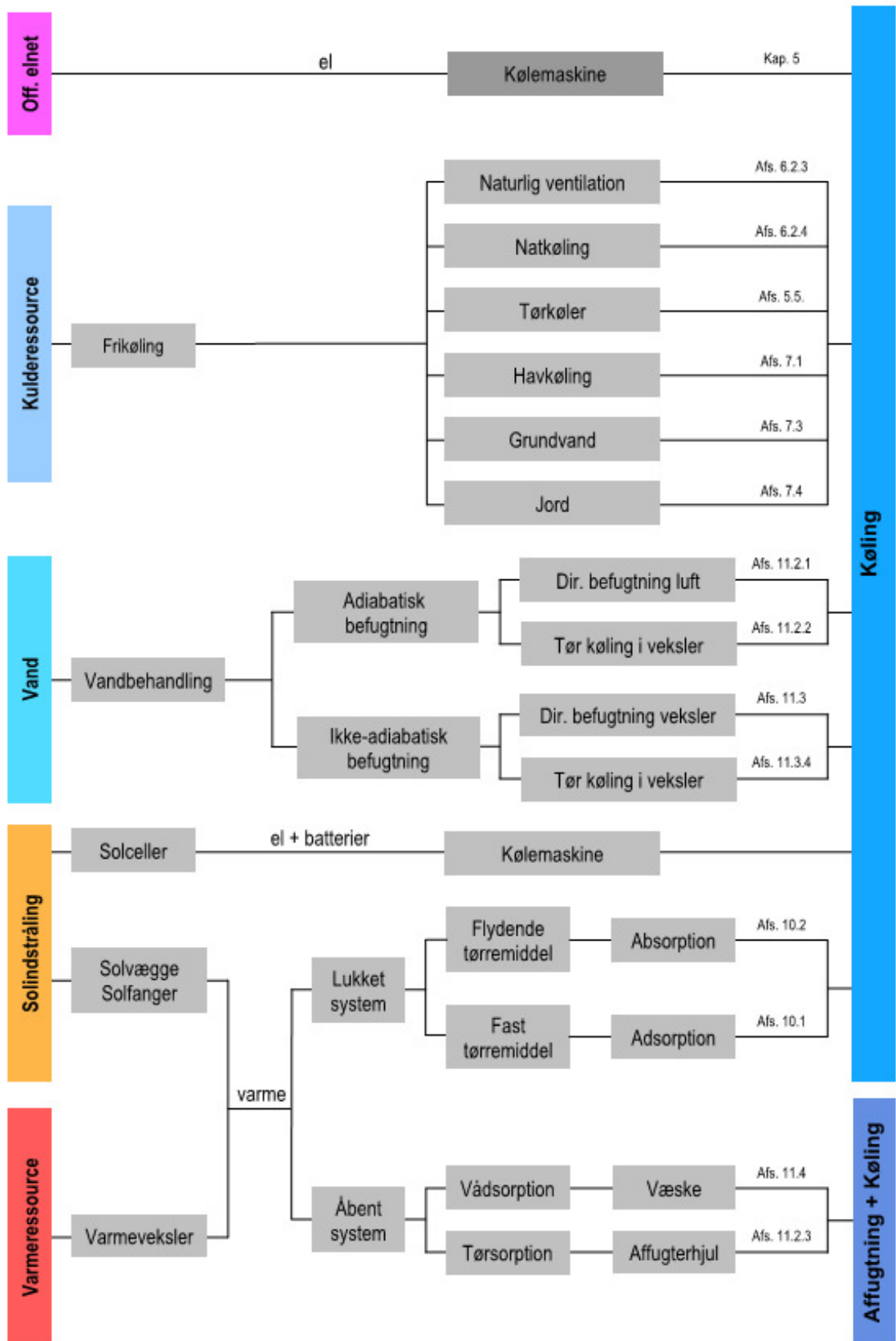
Til venstre i figuren er vist de ressourcer, der driver kølemetoden. Det kan enten være El fra det offentlige net, Kulderressourcer, Vand, Solindstråling eller Varmeressourcer.

Kulderressourcer bruges til frikøling med luft, havvand, grundvand, mv. Vand benyttes til forskellige befugtningsteknikker, der kan køle på forskellig vis. Solceller kan via batterier måske i fremtiden drive kølemaskiner. Metoden er ikke beskrevet i denne rapport, men er med i figuren for fuldstændighedens skyld.

Solindstråling kan udnyttes i bl.a. solfangere, og derigennem drive absorptionskølere og adsorptionskølere (lukkede systemer), jf. senere.

Energien fra solfangere eller en luftsolfanger kan også benyttes til tørsorption af udeluft i et affugterhjul (åbent system). Denne metode er beskrevet i detaljer senere, og vil bl.a. blive benævnt "affugtningskøling".

Varmeressourcer i form af overskudsvarme, fjernvarme, kan via en varmeveksler, jf. Figur 11, ligeledes benyttes til køleformål.



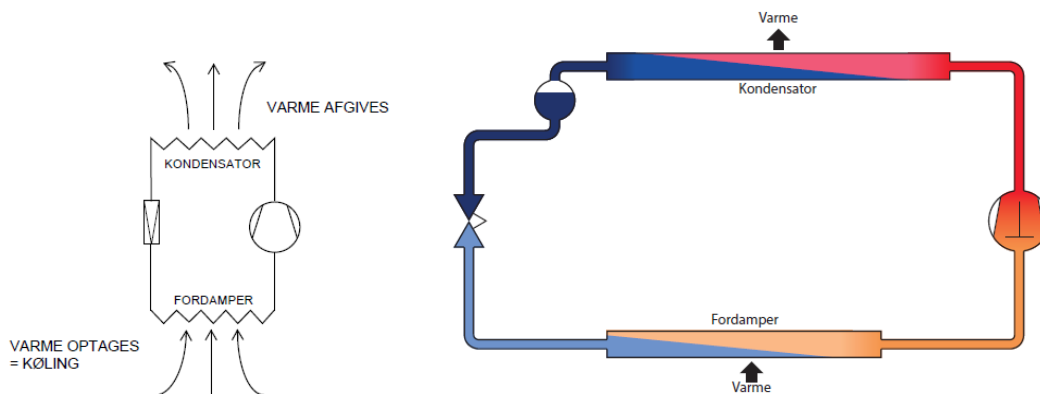
Figur 11 Alternative kølemetoder til komfortkøling, inkl. reference

5 KØLEMASKINEN

I dette kapitel forklares, hvordan en eldrevet traditionel kølemaskine fungerer. Rapportens formål er bl.a. at beskrive alternative kølemetoder i forhold til den traditionelle kølemaskine. For at forstå disse alternative kølemetoders fordele og ulemper i forhold til den traditionelle kølemaskine, er det nødvendigt at gennemgå kølemaskinens funktionsmåde.

5.1 KØLEMASKINEN - INTRODUKTION

Traditionel køl sker ved brug af en kølemaskine (forkortes ofte med KM på tegninger), som drives af en eldrevet kompressor. I Figur 12, er der vist to principskitser af kølemaskinen. Der er monteret en kompressor til højre. Kondensatoren er placeret øverst på tegningerne. Den termiske ekspansionsventil (drøvleventil) sidder til venstre, og fordamperen er placeret nederst på skitserne.



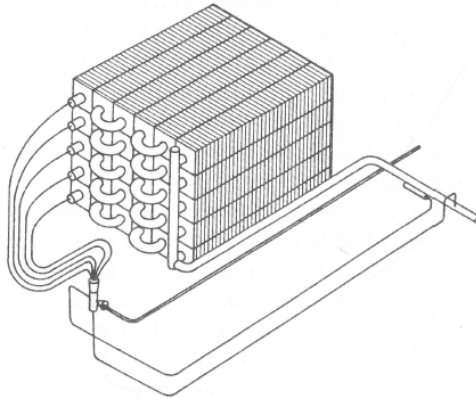
Figur 12 Kølemaskinens komponenter

Kølemaskinen består altså af følgende komponenter:

- Kølemiddel, der cirkulerer i et lukket system
- Kompressor der presser kølemidlet i gasform sammen til et højt tryk
- Kondensator, der kondensere kølemidlet fra gasform til væskeform (varme fjernes fra kondensatoren)
- Termisk ekspansionsventil (drøvleventil), der reducerer trykket i kølemidlet
- Fordamper, hvor kølemidlet fordamper ved lavt tryk (varme tilføres fra omgivelserne).

Kompressoren drives af en eldrevne motor. Traditionel køling kaldes ofte *kompressorkøling*.

Kølefladen (fordamperen) kan eksempelvis sidde direkte i et ventilationsaggregat, jf. Figur 13 Køleflade ved direkte ekspansion.



Figur 13 Kølflade ved direkte ekspansion (Stampe, 2000)

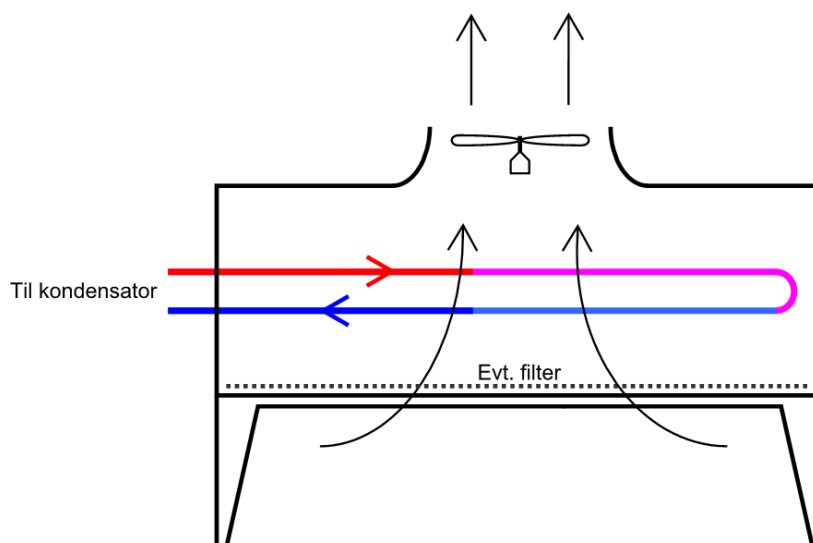
Efter den termiske ekspansionsventil, ledes kølemidlet i de tynde rør frem til fordamperen, hvor der er plads til at kølemidlet kan ekspandere. Hvis fordamperen sidder som kølflade i et ventilationsanlæg, tales der om "direkte ekspansion", dvs. at ekspansionen sker direkte der, hvor kølebehovet er.

Hvis dette ikke er tilfældet, vil der være en mellemkreds, hvor fordamperen køler mellemkredsen, der igen køler kølfladen i eksempelvis et ventilationsanlæg.

Grunden til at det ofte er nødvendigt at indsætte mellemkredse, er at der er begrænsninger på, hvor meget kølemiddel der må være i kølemaskinen. Derudover vil en enkelt kølemaskine jo ofte skulle forsyne mange forsyningssteder, f.eks. kølflader i ventilationsanlæg placeret forskellige steder i bygningen.

Den nødvendige bortledning af energi sker fra kondensatoren, hvor varmen i mange tilfælde overføres direkte til udeluft. Kondensatorens temperatur reguleres i kølemaskinen, sådan at kondensatorens temperatur altid vil være passende varmere end udeluften, således at varmen kan afgives til omgivelserne.

Kondensatoren kan være placeret på taget af en bygning, hvor der er adgang til udeluft. Kondensatoren kan være en del af såkaldt tørkøler, og udgør dermed køleribberne i tørkøleren. I Figur 14 er principperne i en tørkøler illustreret.



Figur 14 Principtegning af en tørkøler

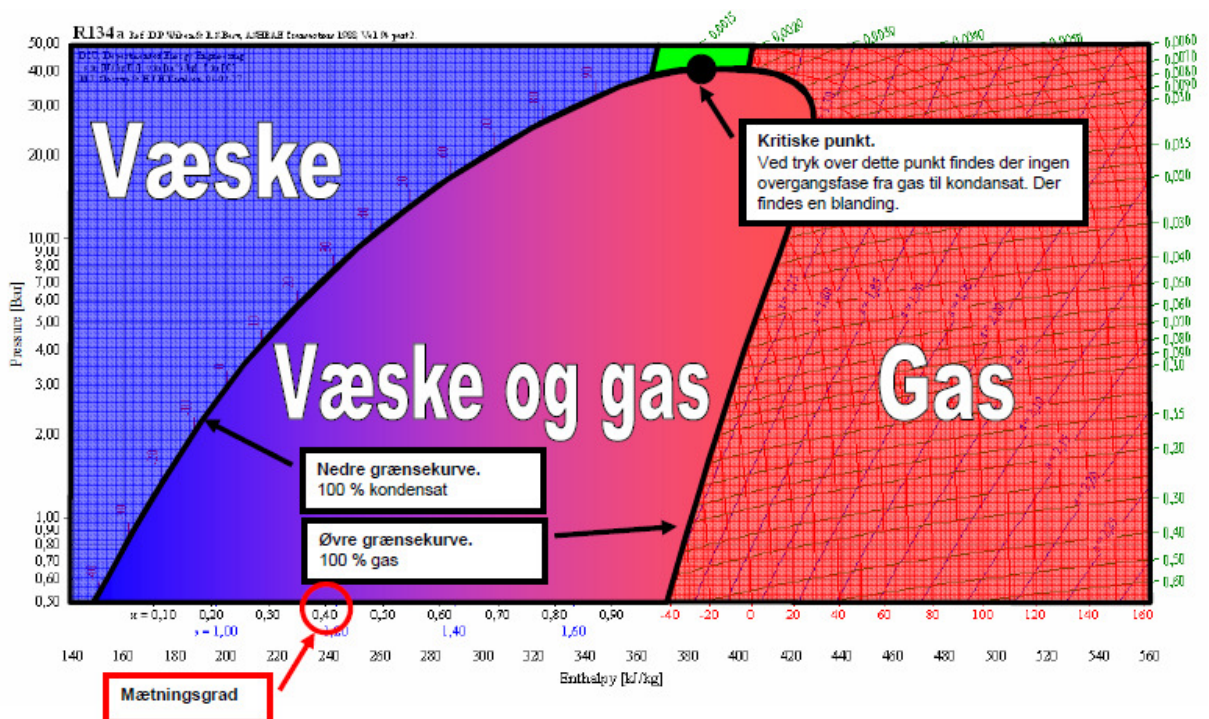
I tørkøleren er der indbygget en ventilator, og varmeovergangen fra kondensator til luft forøges ved, at ventilatoren, tvinger luft hen over kølerribberne i kondensatoren. Derved øges kapaciteten af tørkøleren, og dette gør at størrelsen af kondensatoren kan reduceres.

Hvis byggeriets placering giver adgang til havvand, kan der i stedet for tørkølere på taget, etableres en varmeveksler, som veksler kondensatorvarmen med havvand.

Overordnet kan man sige, at en kølemaskine (svarer til en varmepumpe) har to sider, hvor den er tilsluttet omgivelserne. En kold side eller kilde (engelske: source), hvor varme optages fra (køling), og en varm side, recipient (engelsk: heat sink), hvor varme afgives.

5.2 KØLEMASKINENS VIRKEMÅDE

I Figur 15 er vist et fasediagram for et valgt kølemiddel. Når man kender kølemidlets entalpi (symbol h) og tryk (symbol p) kan man af diagrammet se hvilken fase kølemidlet befinder sig i. For at få et anvendeligt diagram er tryk afbilledet i en logaritmisk skala på y-aksen. Deraf kommer navnet h -log(p) diagram. Entalpiindholdet er i diagrammet angivet i KJ/kg kølemiddel, og trykket er angivet i bar.

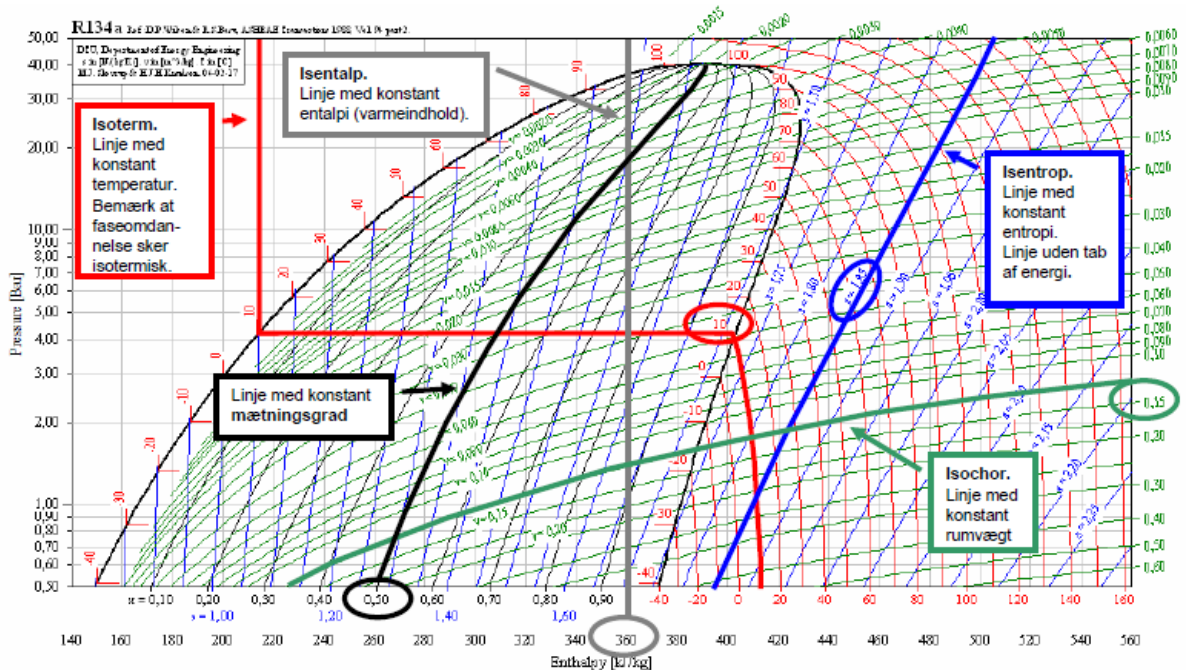


Figur 15 Faserne i et h - p (log) diagram (Christensen)

Det fremgår af diagrammet at kølemidlet kan befinde sig i væske eller gasform, eller i en blanding af de to faser. For meget høje tryk over det såkaldte kritiske punkt, findes der ikke nogen overgangsfase mellem gas og væske, og dette område er uinteressant i denne sammenhæng. Der er vist en nedre grænsekurve og en øvre grænsekurve for tilstande, der består af en blanding af væske og gas.

I Figur 16 er vist de kurver, man vil finde i et detaljeret h -log(p) diagram. Det der i den her sammenhæng er interessant er temperaturkurvernes forløb i væskeområdet, væske-gas

området og i gasområdet. En kurve med konstant temperatur vil følge en linje, som i væskeområdet er lodret, i blandingsområdet vandret, og i gasområdet er kurven buet, jf. figur.



Figur 16 Kurverne i et h-log(p) diagram (Christensen)

I Figur 17 er vist den kredsløb som kølemidlet undergår fra det eksisterer i punkt 1 i fordamperen, gennem:

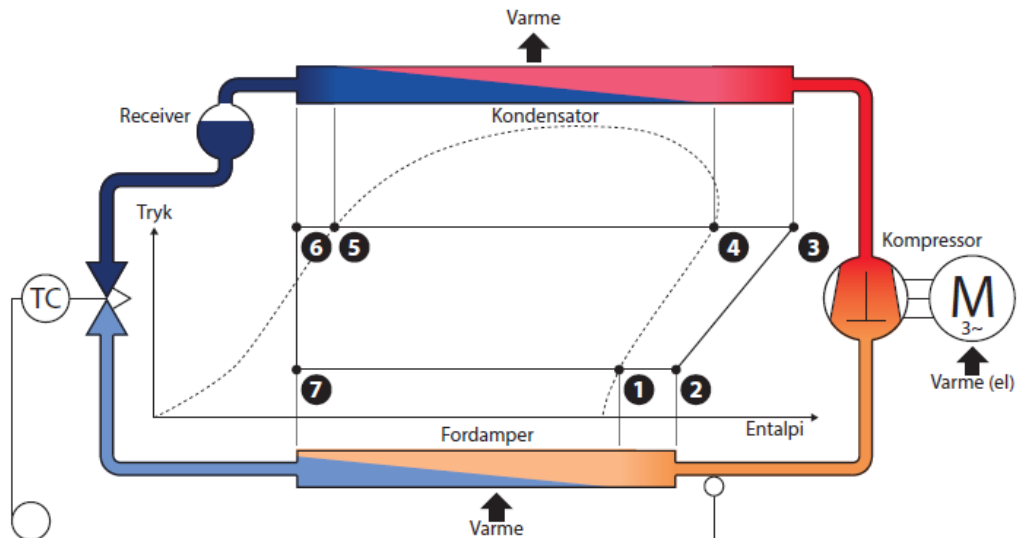
- Kompression, punkt 2-3
- Afgivelse af varme i kondensatoren, punkt 3-6, fra 4-5 sker faseomdannelsen ved samme temperatur
- Trykfald gennem den termiske ekspansionsventil, punkt 6-7
- Optagelse af varme i fordamperen, punkt 7-1, faseomdannelsen sker ved samme temperatur.

Kølemidlet har på denne måde undergået en kredsløb, hvor kølemidlet tilføres energi i kompressoren, afgiver varme i kondensatoren og efter et trykfald i ekspansionsventilen optager varme i fordamperen.

Hvis man sammenligner processen fra punkt 1 til punkt 2 i Figur 17 med temperaturkurvernes forløb i Figur 16, fremgår det, at kølemidlet får en temperaturstigning fra punkt 1 til punkt 2.

Kompressoren komprimerer kølemidlet til et højere tryk fra punkt 2 til punkt 3. På grund af temperaturkurvernes forløb vil kølemidlet være overophedet i forhold til grænsekurven.

I kondensatoren sker der en afkøling fra punkt 3-4 i gasfasen. Denne del af kondensatoren kan være en separat enhed kaldet en overhedningsfjerner. Da temperaturen i pkt. 4 er høj, kan den varmeentalpi, der ligger mellem pkt. 3 og pkt. 4 udnyttes f.eks. til opvarmning af varmt brugsvand.



Figur 17 Kølemidlets faseskift i en kølemaskine

I processen fra pkt. 4-5, kondenserer kølemidlet og derved afgives der kondenseringsvarme, som i nogle tilfælde udnyttes, mens det i andre bortkøles i en tørkøler.

Fra pkt. 5-6, sker der en underafkøling. Kondensatet samles i et reservoir. Kølemidlet er i ren væskeform.

I processen fra 6-7, presses væsken, på grund af trykket fra kompressoren, igennem en termisk styret drøvleventil, hvorved trykket falder.

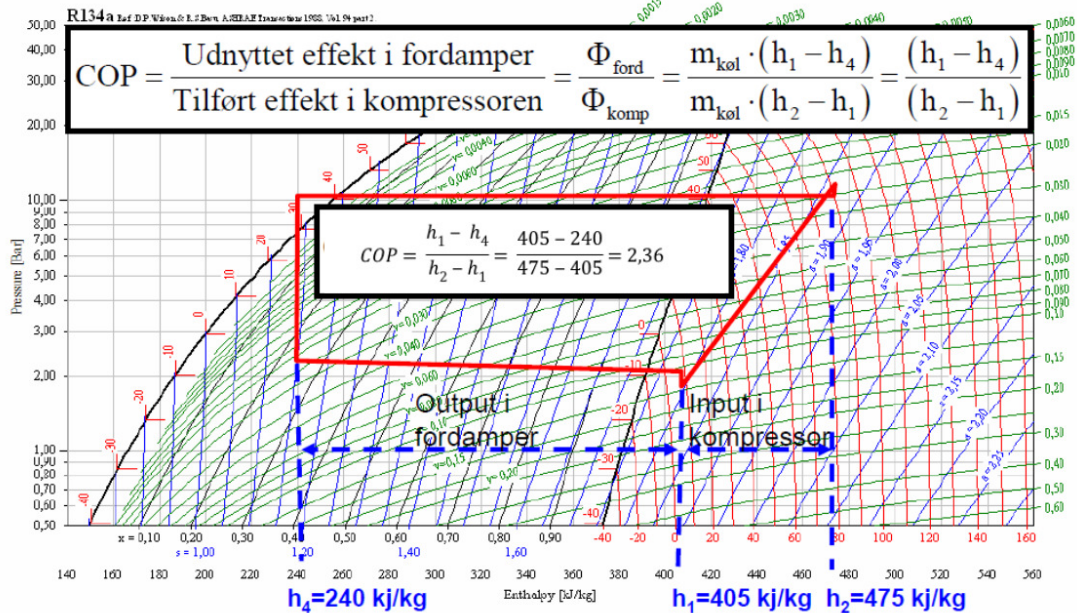
Trykket falder så meget, at kølemidlet begynder at koge, og i den proces optages der varme fra omgivelserne i fordamperen – der sker en køling af omgivelserne ved fordamperen. Kølemidlet optager så meget varme at entalpien stiger til svarende til svarende til pkt. 1.

Kredsprocessen er dermed sluttet og kan begynde på ny.

Ovenstående beskrivelse er forsimplet, idet der ikke er indtegnet og taget hensyn til trykfald igennem kredsprocessen. Trykfaldet giver naturligvis anledning til et lille temperaturfald fra pkt. 4 – pkt. 5 i kondensatoren, og tilsvarende et lille temperaturfald fra pkt. 7 til pkt. 1 i fordamperen. Men i praksis kan man regne med samme temperatur gennem kondensator og fordamper, inden for grænsekurverne.

5.3 KØLEMASKINENS VIRKNINGSGRAD

I Figur 18 er der vist hvor meget input, dvs. energi der tilføres i kompressoren, og hvor meget output, dvs. kuldeydelse, der kan leveres i fordamperen.



Figur 18 Definition af virkningsgrad i en kølemaskine (Christensen)

Den aktuelle virkningsgrad for kølemaskinen i en given driftstilstand er defineret som:

$$COP_{\text{køl}} = \frac{\text{output fordampere}}{\text{input kompressor}}$$

Dvs. forholdet mellem hvor meget varme der kan optages i fordamperen, i forhold til hvor meget effekt der tilføres den eldrevne kompressor. Som det fremgår af Figur 18, som gælder for et specifikt kølemiddel, da kan output og input aflæses som forskelle i entalpien i punkter i kredsprocessen, og virkningsgraden kan beregnes til 2,36, jf. figuren.

5.3.1 Hævning af fordampertemperaturen

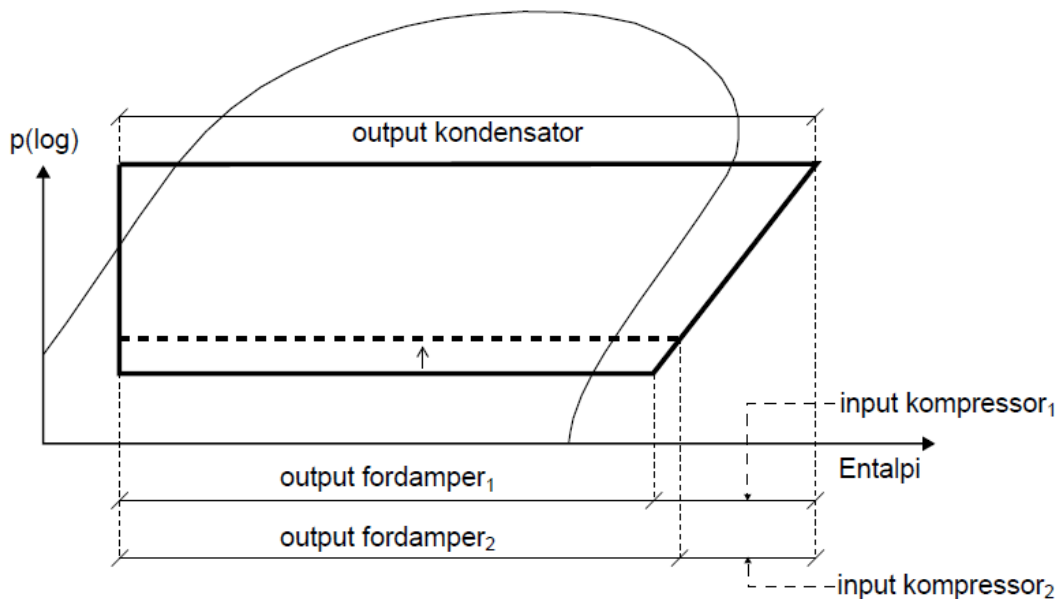
I Figur 19 er der vist den nedre og den øvre grænsekurve, samt en kredsproces.

Formålet med figuren er at illustrere, hvad der sker med virkningsgraden $COP_{\text{køl}}$, når det er muligt at hæve fordampertemperaturen. Udgangspunkt er kredsproces 1, fuld optrukket, og kredsproces 2, stiplede, hvor fordampertemperaturen er hævet. Af figuren fremgår det:

$$COP_{\text{køl},1} = \frac{\text{Output fordampere}_1}{\text{Input kompressor}_1}$$

$$COP_{\text{køl},2} = \frac{\text{Output fordampere}_2}{\text{Input kompressor}_2} > COP_{\text{køl},1}$$

$COP_{køl,2} > COP_{køl,1}$, idet $Output\ fordamer_2 > Output\ fordamer_1$ og $Input\ kompressor_2 < Input\ kompressor_1$.



Figur 19 Hævning af fordampertemperaturen

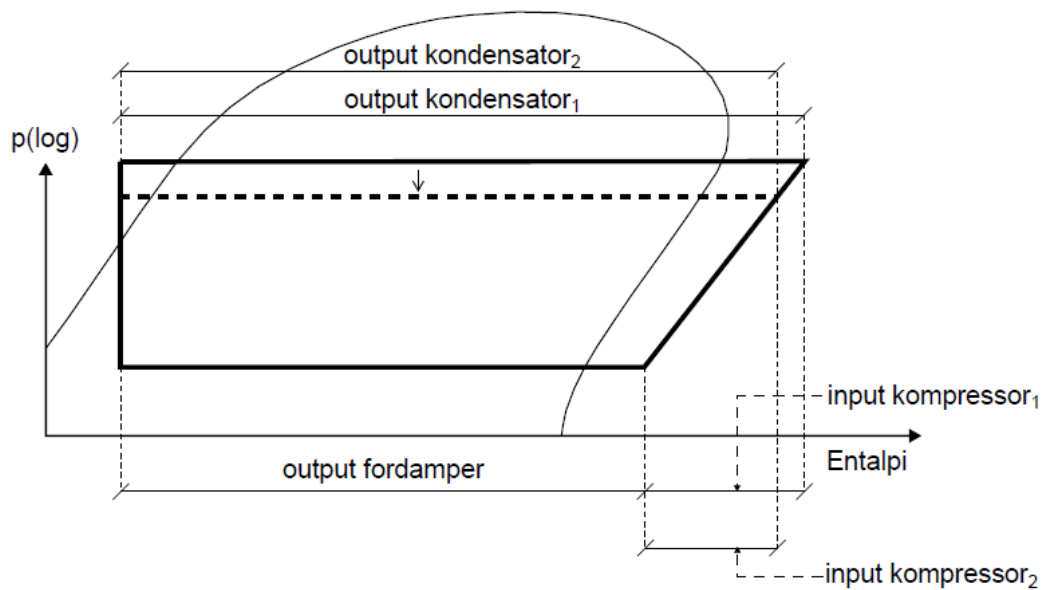
$COP_{køl}$ bliver forbedret med 2-3% pr. grad som fordampertemperaturen kan hæves. Dvs. at der er brug for mindre el-effekt, og derved spares der driftsudgifter.

Dette udnyttes ved højtemperaturkøling, hvor eksempelvis kølepaneler forsynes med vand med en temperatur på 17 °C frem for at forsyne en køleflade i et ventilationsanlæg med vand med en temperatur på 10 °C.

5.3.2 Sænkning af kondensatortemperaturen

I Figur 20 er der taget udgangspunkt i samme kredsproces som før, men her undersøges hvad der sker med virkningsgraden, når kondensatortemperaturen sænkes.

Udgangspunkt er kredsproces 1, fuld optrukket, og kredsproces 2, stiptet, hvor kondensatortemperaturen er sænket.



Figur 20 Sænkning af kondensatortemperaturen

$$COP_{køl,1} = \frac{\text{Output fordamper}}{\text{Input kompressor}_1}$$

$$COP_{køl,2} = \frac{\text{Output fordamper}}{\text{Input kompressor}_2} > COP_{køl,1}$$

$COP_{køl,2} > COP_{køl,1}$, idet $\text{Input kompressor}_2 < \text{Input kompressor}_1$.

$COP_{køl}$ bliver forbedret med 2-5% for hver grad, at kondensatortemperaturen kan sænkes.

Dette faktum udnyttes ved havkøling, hvor temperaturen i kondensatoren kan sænkes, når havvandet er køligt.

5.3.3 Vægtet virkningsgrad ESEER for en kølemaskine

COP for en kølemaskine varierer naturligvis afhængig af omgivelsernes temperatur, og om den kører fuldlast eller dellast.

Til en given udetemperatur, vil temperaturen af kondensatoren indstille sig på en temperatur over denne, sådan at der netop er den nødvendige temperaturforskel mellem kondensatoren og udeluften, f.eks. 5 °C, for at varmen kan ledes væk fra kondensatoren. Det tilsvarende gælder for fordampertemperaturen. Fordampertemperaturen vil indstille sig på en temperatur under temperaturen af det der skal køles, sådan at den ønskede køleeffekt indtræder.

For varmepumper opgiver producenterne en SCOP-værdi, som er en sæsonkorrigeret virkningsgrad for opvarmningssæsonen gældende for 3 forskellige lokationer i Europa. I

Danmark bruges SCOP for Strassburg, idet klimaet der nogenlunde svarer til klimaet i Danmark.

For kølemaskiner, er udeklimaet selvfølgelig forskelligt fra det i opvarmningssæsonen, og maskinen kører kun fuldlast i en kort del af tiden. Virkningsgraderne ved delast bliver derfor afgørende for virkningsgraden set over kølesæsonen.

Virkningsgraden for kølemaskiner kan opgives som en ESEER virkningsgrad (European Seasonal Energy Efficiency Ratio). Virkningsgraden udregnes som en vægtet middelværdi:

$$ESEER = A \cdot EER(100\%) + B \cdot EER(75\%) + C \cdot EER(50\%) + D \cdot EER(25\%)$$

Hvor EER er virkningsgraderne ved 100%, 75%, 50% og 25% af fuldlast.

Den tidsmæssige fordeling af lastperioderne (vægtene), er vist i Figur 21.

Delperiode	Last	Udeluft-temperatur	Vægt
A	100%	35	3%
B	75%	30	33%
C	50%	25	41%
D	25%	20	23%

Figur 21 Beregningsparametre i ESEER

Den vægtede virkningsgrad ESEER gør det muligt at sammenligne forskellige kølemaskiner fra forskellige producenter.

5.4 KØLEMIDLER TIL KØLEMASKINER

Kølemidler til kølemaskiner, kan være naturlige eller kunstigt fremstillet.

De naturlige kølemidler kan være propan, ammoniak (NH₃) eller kuldioxid (CO₂), og er ikke umiddelbart skadelige for miljøet. Ammoniak er giftigt for mennesker, selv i små koncentrationer (0,5 vol% er dødelig). Heldigvis har ammoniak en meget stærk lugt ved langt mindre koncentrationer. Der er sikkerhedskrav, der skal overholdes mht. til flugtveje mv.

Kølemidler har en kort benævnelse, f.eks. R717. De naturlige kølemidler omfatter bl.a. kuldioxid/CO₂ (R744), eller NH₃/ ammoniak (R717). propan/C₃H₈ (R290). Der har i de senere år, vist sig meget lovende resultater med nyudviklede kølemaskiner, der benytter CO₂ som kølemiddel. Endvidere forskes der i mulighederne for at anvende et nyt kølemiddel (R718), nemlig vand/H₂O.

De kunstigt fremstillede kølemidler består af forbindelser med kulstof (C), fluor (F) og brint (H). Kølemidlerne opdeles i følgende typer: CFC, HFC, HCFC (freon). Der findes kølemidler, som er en blanding af to eller flere kølemidler. Når kølemidler er blandet, har det den effekt, at der kan måles forskellige temperaturer langs fordampere og kondensator. Det kaldes temperaturglid.

Der er en lang række af kunstigt fremstillede kølemidler, der i dag er forbudt at anvende. Det drejer sig om CFC og HCFC (freon). De er udfaset pga. deres nedbrydning af ozonlaget i atmosfæren. De er samtidig kraftige drivhusgasser. I stedet bruges HFC'er (HydroFlourCarboner), som ikke nedbryder ozonlaget i atmosfæren, men som dog har en relativ stor drivhuseffekt. Det er forbudt at importere, sælge og anvende HFC'er i Danmark.

Der er dog visse undtagelser for køleanlæg, varmepumpeanlæg og airconditionanlæg (komfortkøling). Der må således bruge op til 10 kg kunstigt kølemiddel i en kølemaskine pr. køleanlæg, jf. (BEK nr. 9, 2016).

For at designe en kølemaskine med stor køleeffekt med eksempelvis 10 kg kølemiddel, da skal rørforbindelsernes længder mellem kompressor, kondensator, ekspansionsventil og fordamper være så små som mulige. Dvs. at det skal være et kompakt anlæg.

Forklaringen på dette er, at hvis afstandene er store, da vil en stor del af kølemidlet befinde sig i rørforbindelserne, hvilket reducerer den tilgængelige mængde kølemiddel i fordamperen (hvor kølingen finder sted) og i kondensatoren, hvor varmen skal ledes væk. Så ved en fastholdt mængde kølemiddel, da vil et ikke-kompakt anlæg med store afstande mellem kølemaskinens komponenter, reducere effekten i fordamperen, og dermed køleydelsen.

Derfor bruges der i dag ofte kompakte køleunits, når der bruges kunstige kølemidler. Dvs. at kompressor, kondensator og fordamper er monteret i umiddelbar nærhed af hinanden, med det formål at få så store effekter som muligt, svarende til en given kølemiddelmængde mindre end eller lig 10 kg.

For de naturlige kølemidler, er der ikke de samme krav om maksimale mængder kølemiddel. I disse anlæg kan der derfor vælges større afstande mellem kompressoren og kondensator og mellem fordamper og kompressor.

5.5 TØRKØLEREN

Alle køleprocesser kræver at der kan fjernes varme fra processen. Det gælder også almindelig kompressorkøling, hvor energitilførslen sker i form af el, der driver en kompressor, og hvor varme fra processen ledes væk via varmeafgivelse fra en kondensator/tørkøler. At kunne bortlede varme fra processen, er en forudsætning for at køleprocessen kan fortsætte. Tidligere i rapporten i Figur 14, side 24, er der vist en principtegning af en tørkøler. I dette afsnit vil forhold omkring tørkøleren beskrives nærmere.

5.5.1 Tørkølerens placering

Svarende til tegningen i Figur 14, side 24, er der i Figur 22, vist en tørkøler med en ventilator øverst, der suger luften gennem tørkøleren nedefra.

Det kan give problemer mht. til høj lufttemperatur af den luft der suges ind, hvis taget består af et sort tag, f.eks. sort tagpaptag.

Hvis tørkøleren står ude i terræn, så vil man typiske stille tørkøleren på hvide fliser, hvilket er godt, idet overfladetemperaturen på fliserne vil være mindre end overfladetemperaturen på et sort tagpaptag.



Figur 22 Tørkøler på ben, vertikalt afkast

I Figur 23, er afkastet i solsiden, luftindtaget i skyggen. Desværre ser man nogen gange ved tørkølere med horisontalt indtag, at indtaget tager luft fra et stærkt opvarmet sort tagpaptag.



Figur 23 Tørkøler med horisontalt afkast

I dette tilfælde må kølemaskinen præstere en højere temperatur i kondensatoren, som er væsentlig højere end i et tilfælde, hvor luften over taget ikke er varmet op pga. tagbelægningen. Dette forringer kølemaskinens effektivitet og virkningsgrad. Derfor skal indtaget altid placeres i skyggesiden.

5.5.2 Taget og tagbelægningens beskaffenhed

Et problem i kontorbyggerier, er, at den øverste etage kan have et betydeligt større kølebehov, på grund af varmeledningen igennem taget i øverste etage. For at illustrerer dette, er der gennemført en varmelastberegning i en kontorbygning fra 1990 med en 100 meter lang facade mod syd, bygget efter datidens standarder. Kontoret er 10 meter dybt, og der er et stort vinduesparti mod syd. Ingen vinduespartier mod øst, vest og nord. Der er regnet med en intern personbelastning på 0,07 pers./m². Internt varmetilskud fra personer og apparatur på henholdsvis 4 W/m² og 6 W/m². Samlet intern varmebelastning på 10 kW. I mellemetagerne og i den øverste etage er de dimensionerende varmebelastninger henholdsvis 49 W/m² og 61 W/m². Tagkonstruktionen er en betonkonstruktion med 150 mm isolering. Dvs. at kølearmaturer eller ventilationsarmaturer skal bibringe en større køleeffekt kW/m² på den øverste etage.

I nyere byggerier er isoleringstykkelserne i tagkonstruktionen større, og derved er forskellen mellem etagerne delvist udlignet.

I mange nye kontorbyggerier og undervisningslokaler er der ikke mulighed for at åbne vinduerne, hvilket er et stort problem, når kølesystemet/ventilationssystemet af den ene eller anden grund ikke virker, og dermed er ude af drift. I dette tilfælde ville det være rart, om der var vinduer, der kunne låses op, så der i det mindste var ventilation og mulighed for køling den vej. Under normale driftsforhold kunne vinduerne være låst for driftens skyld, men kunne så låses op, når køleanlægget var ude af drift eller ikke fungerede tilfredsstillende. Måske et krav, der kunne komme med i bygningsreglementet?

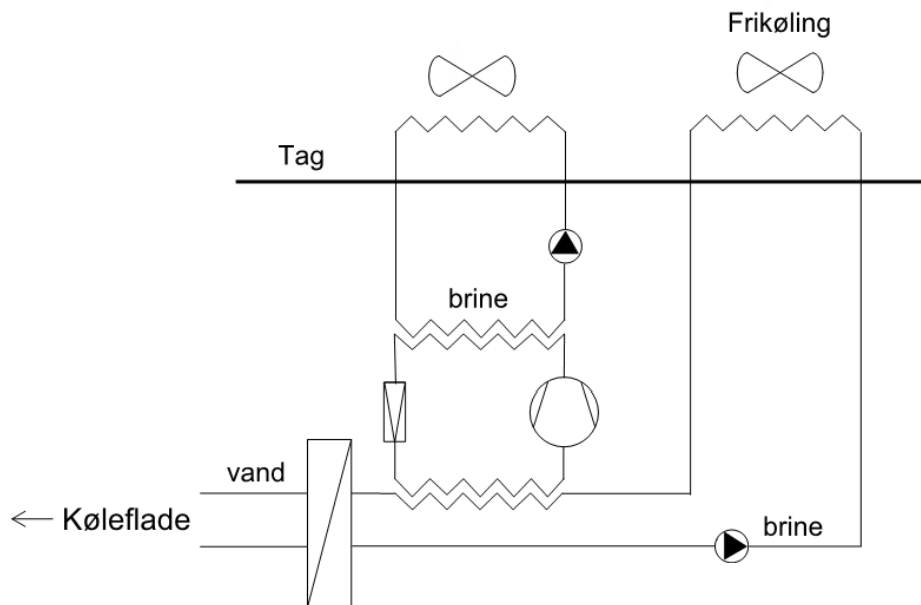
En mulighed for at nedbringe varmeledningen gennem taget, er at male tagpappet hvidt, hvis bygningen har et fladt sort tagpaptag., sådan at temperaturen lige over tagpappet bliver eksempelvis 25 °C–30 °C lavere. Der findes maling, der egner sig til formålet.

Der produceres også hvidt tagpap, som man kan anvende ved nybyggeri og renoveringer af tage. Hvidt tagpap har den store fordel, at en stor del af solindstrålingen reflekteres væk fra taget, fremfor at blive optaget som varme i tagbelægningen. Det vil sige, at der er tale om passiv køling af taget. Et eksempel på en leverandør af hvidt tagpap, er det belgiske firma Derbigum.

Nogle vil måske stille det spørgsmål, om et hvidt tag ikke forhindrer et godt varmetilskud om vinteren. Svaret er nej. For det første er solindstrålingsvinklen ret lav om vinteren og taget ligger vandret, så bidraget er lille. Endvidere skinner solen i få timer om vinteren, dels pga. skyer men også på grund af dagslængden. Så ved at bruge hvidt tagpap ved renoveringer, får man alt i alt en gevinst. Nemlig at skulle installere et mindre køleanlæg, og samtidig opnå lavere driftsudgifter, fordi der skal køles mindre.

En anden vej at gå, er at opbygge taget som et grønt tag. På Fords produktionshaller i USA, har man en rig fauna af mange forskellige planter, insekter og fugle. Det grønne tag isolerer taget vældig godt. Desuden har det en termisk masse, som optager energi om dagen og afgiver den om natten. Det grønne tag optager regnvand, og når taget er fugtigt, bruges energien i solstrålingen til at fordampe vand, frem for at opvarme taget og dermed lede varme til bygningen nedenunder.

5.5.3 Tørkøleren i en frikølingskreds



Figur 24 Hel eller delvis frikøling med udeluft i tørkøler

Til venstre i figuren pumpes der vand fra en køleflade i et rum, eksempelvis kølepaneler eller kølebuffel, frem mod en varmeveksler. På den anden side af veksleren er der en brinekreds. I brinekredsen er der først en frikølingskreds, derefter en fordamper koblet på en kølemaskine.

Frikølingskredsen er tilsluttet en tørkøler udenfor og det samme er mellemkredsen monteret mellem kølemaskinens kondensator og tørkøler udenfor, f.eks. på taget af bygningen.

For at undgå tilfrysning i tørkøleren om vinteren, tilsættes 30 pct. glykol eller sprit til vandet. Den nye blanding kaldes brine. Hvis det er en større bygning vil man ikke lade brine pumpe rundt i hele bygningen, men indsætte en veksler, sådan at der kun er brine i det ydre anlæg bestående af kølemaskine, mellemkreds og frikølingskreds. Glykol eller evt. sprit er ikke gratis, og det koster ekstra at pumpe brine rundt, idet det har en højere viskositet end vand. Glykol nedsætter varmeoverføringsevnen i en varmeveksler.

Frikøling betyder at der køles med et køligt medie, som er koldere end den ønskede kølevandstemperatur. Til højre i figuren kan frikølingskredsen, når udeluften er køligere end den ønskede kølevandstemperatur ($\Delta t = 10 \text{ }^\circ\text{C}$), dække kølebehovet 100 pct. Forudsat naturligvis, at tørkøleren i frikølingskredsen er tilstrækkelig stor.

Frikølingskredsen kan evt. være en god investering, hvis man vil spare el til køling, forudsat dog, at der er et kølebehov, når udetemperaturen kommer under $5 - 8 \text{ }^\circ\text{C}$.

Når det er køligt udenfor bruges frikølingskredsen 100 pct. og kølemaskinen er slukket. Når temperaturen udenfor stiger og frikølingskredsen ikke helt kan levere den ønskede temperatur, da tilsluttes kølemaskinen for at levere den resterende køling. Frikølingskredsen leverer i dette tilfælde en delvis frikøling, idet den bruges til forkøling af brinen.

Når udetemperaturen stiger yderligere, så leverer kølemaskinen køleydelsen 100%, og frikølingskredsen kan i den driftssituation med fordel frakobles, så brinen ikke får en uønsket temperaturstigning i frikølingskredsen, før kølevandet kommer til fordamperen. Rør og ventiler til frakobling af frikølingskredsen er ikke vist på figuren.

Hvis man opbygger et system, hvor frikølingskreds og kølemaskine er sammenbygget på en måde, så systemet kun kan køre on/off med frikøling, er det ikke smart, i hvert fald ikke når frikølingsmediet er udeluft. Så snart frikølingen ikke kan levere den ønskede temperatur frakobles denne og der køres 100 pct. med kølemaskinen. På den måde går man glip af de mange overgangsperioder i det danske klima, hvor man med frikølingskredsen kunne have leveret en del af kølingen i form af forkøling før kølemaskinen, jf. Figur 24. I det danske klima er det derfor en normalt uhensigtsmæssig løsning at bruge on/off løsninger, når frikølingsmediet er luft. Det kan også være uhensigtsmæssigt ved andre frikølingsmedier, men det afhænger af frikølingsmediets temperaturvariationer over året.

5.5.4 Tørkølerens størrelse

Det er en god idé at vælge en stor kondensator/veksler, for det øger COP på kølemaskinen.

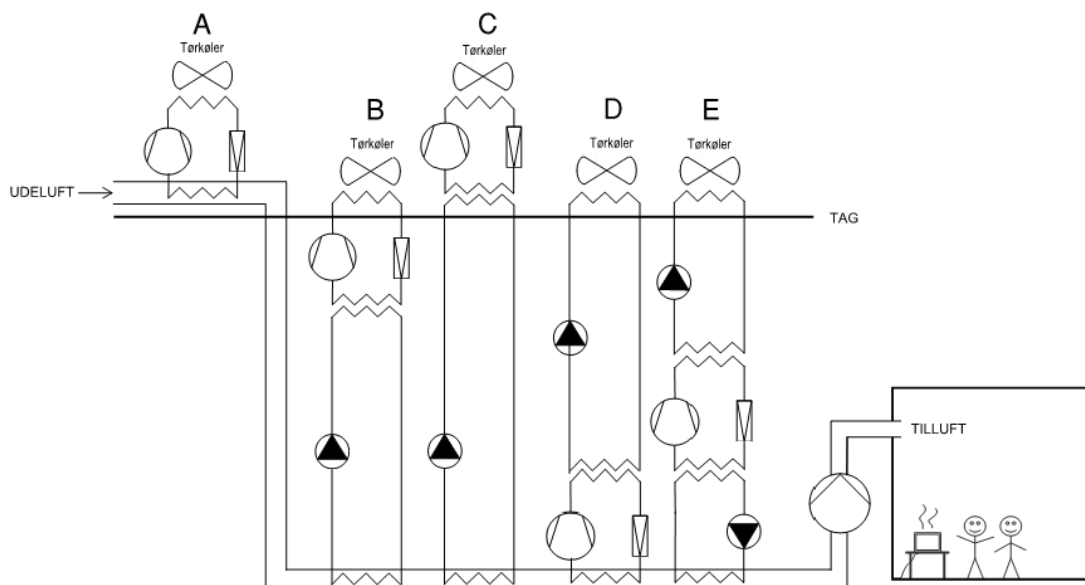
Jo større frikølingsveksleren er, jf. Figur 24, jo bedre køles brinen. Hvis tilgangstemperaturen af brinen ved indgangen til frikølingsveksleren/tørkøleren er 17 °C, og udelufttemperaturen er 10 °C, så vil brinen køles ned til en temperatur, der er nærmere 10 °C, jo større frikølingsveksleren er udlagt. Dvs. at tidspunktet, hvor kølemaskinen må indkobles udskydes, og dermed udvides frikølingssæsonen. Men bør derfor nøje overveje og regne på, om det kan betale sig et etablere en større tørkøler.

5.6 KOMPRESSORENS PLACERING I BYGNINGEN

Afsnittet beskriver forskellige placeringsmuligheder af kompressoren i forhold til fordampers og kondensatorens placering i bygningen.

I kontorbygninger vil der være mange rum og ofte også mange ventilationsanlæg. Der skal foretages et valg mht. hvor kompressoren i kølemaskinen skal placeres i bygningen.

Hvis der benyttes kunstigt kølemiddel, er der grænser for hvor stor afstanden kan være mellem kompressoren i forhold til fordampere og kondensator, jf. forklaring i afsnit 5.4. Mulige placeringer af kølemaskinen i forhold til det/de centrale ventilationsanlæg er vist i Figur 25.



Figur 25 Placering af kølemaskine

Her er skitseret flere forskellige muligheder:

- A. Kompressoren placeres på taget ved selve ventilationsaggregatet, som i dette tilfælde også står på taget. Fordampere sidder i ventilationsanlægget som en køleflade. Der er altså tale om direkte ekspansion. Denne løsning bruges kun ved små anlæg.
- B. Alternativt kan kompressoren stå på øverste etage, og så pumper kompressoren kølemiddel frem til kondensatoren/tørkøleren på taget. Afstanden mellem kompressor og tørkøler kræver i praksis, at der benyttes et naturligt kølemiddel, f.eks. propan, da afstanden mellem kompressor og tørkøler er stor, jf. forklaring i afsnit 5.4.

Mellemkredsen vil typisk forsyne flere køleflader i forskellige ventilationsanlæg. Tørkøleren kan gøres større, ved at indsætte et eller flere moduler.

- C. Hvis der i stedet placeres en kompakt køleunit på taget med kompressor, kondensator/tørkøler og fordamper bygget sammen til en enhed, så kan der opnås gode køleydelser, også med kunstigt fremstillede kølemidler, jf. beskrivelsen i afsnit 5.4.

I Figur 26 er der vist en køleunit med indbygget trekantet tørkøler øverst. Unitten har to studse for tilslutning af mellemkredsen, der skal forsyne køleflader andre steder i bygningen.



Figur 26 Køleunit med indbygget tørkøler (Thermocold)

Man skal være opmærksom på, at en kompressor på taget kan give lydproblemer. En kompressor på taget kan ligeledes give vibrationer. Køleunits har som regel indbyggede svingningsdæmpere. Bæreevnen på taget skal naturligvis være i orden. Placering C er en meget anvendt løsning.

- D. I dette tilfælde, placeres kompressoren i kælderen nær et eller flere ventilationsanlæg. Efter den termostatisk ekspansionsventil fordeles kølemidlet parallelt ud til fordamperne i ventilationsanlæggene. dvs. at der er tale om "direkte ekspansion" Der etableres en mellemkreds mellem kondensator og tørkøler placeret på taget eller udenfor.

Det er svært at styre direkte ekspansion i flere ventilationsanlæg, så princippet er ikke udbredt.

- E. Kompressor placeres valgfrit. Der etableres 2 mellemkredse, en fra fordamper ud til kølefladerne i ventilationsanlæggene og en anden mellemkreds fra kondensatoren frem til tørkøleren placeret på taget eller udenfor i terræn.

Hvis der benyttes et naturligt kølemiddel, så er der en mulighed for at undgå en mellemkreds. En mellemkreds på kondensatorsiden hæver nemlig temperaturen på kondensatoren med ca. 5 °C, hvilket forringer COP på kølemaskinen.

I praksis vil kompressoren være indbygget i en kompakt køleunit med fordamper og kondensator. Der vil være fire tilslutningsstudse, to til fordamperens mellemkreds og to til kondensatorens mellemkreds. Princippet er det mest anvendte princip.

6 FRIKØLING MED UDELUFT

Frikøling betyder, at der køles, udelukkende eller delvist ved brug af kulderessourcer, dvs. relativt kolde medier (udeluft, havvand, mv.), dvs. uden brug af kølemaskine, og tilknyttet elforbrug.

Det er et krav ved frikøling at frikølingsmediet (luft, havvand, etc.), skal være noget køligere end den lufttemperatur, der ønskes i de rum som kølingen er rettet imod.

Generelt bør mulighederne for frikøling udnyttes i så stort omfang som muligt.

6.1 TO PRINCIPPER FOR KØLING

Der er to muligheder for køling af rum i en bygning:

A. KØLING UDELUKKENDE MED UDELUFT

Den første mulighed er illustreret til venstre i Figur 27. Her står tilførslen af kølig udeluft alene for kølingen af bygningen. Dvs. at det termiske indeklima bliver tilgodeset på den måde, men også det atmosfæriske indeklima, idet luftmængden rigeligt dækker basisventilationen. Kølingen øges ved at øge luftmængden og/eller undertemperaturen af tilluften i forhold til indetemperaturen.

B. KØLING MED VANDBÅRET KØLESYSTEM

Ved høje varmebelastninger kan det være nødvendigt at udbygge kølesystemet, sådan at der føres en vandbaseret kølekreds frem til rummene, som forsyner køleaggregater. Det kan være kølebafler, fancoils, kølepaneler mv.

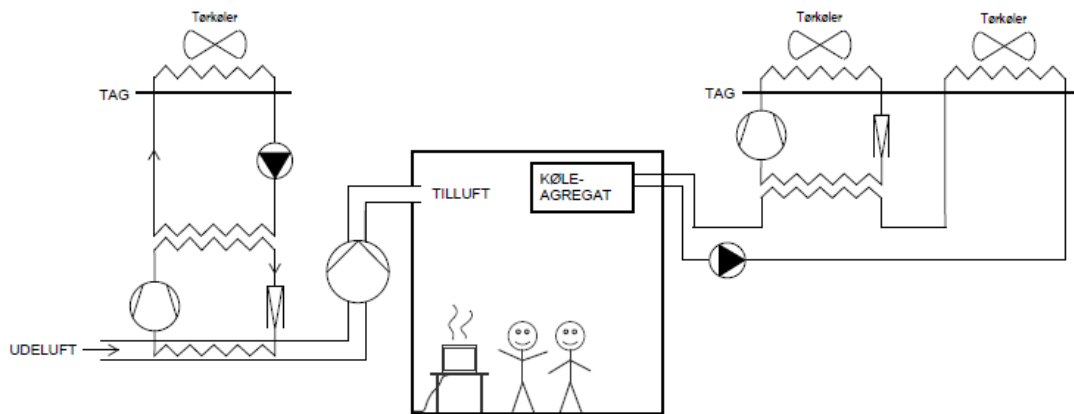
Basisventilationen klares af ventilationsanlægget.

Ved høje udetemperaturer, der er højere end den ønskede rumtemperatur, må udeluften køles 100% af kølemaskiner der forsyner køleflader i ventilationsanlæggene.

Det er klart, at en vandbaseret løsning er dyr at etablere, men kan være nødvendig ved rum med høje varmebelastninger.

Ved et anlæg der køler via et vandbåret anlæg, bliver ventilationsanlægget i de fleste tilfælde mindre, idet ventilationen i princippet kun skal dække basisventilationen af hensyn til det atmosfæriske indeklima.

Dvs. at kanaler og ventilatorer i ventilationsanlægget kan etableres i mindre dimensioner, end hvis ventilationsanlægget også skulle klare kølebehovet om sommeren. I auditorier og konferencerum kan basisventilationen dog være betydelig, og ventilationsanlægget vil derfor have en betydelig størrelse. I den slags anlæg vil det være muligt at frikøle 100% med udeluft i en stor del af kølesæsonen.



Figur 27 Køling af rum med udeluft eller vandbaseret køleaggregat

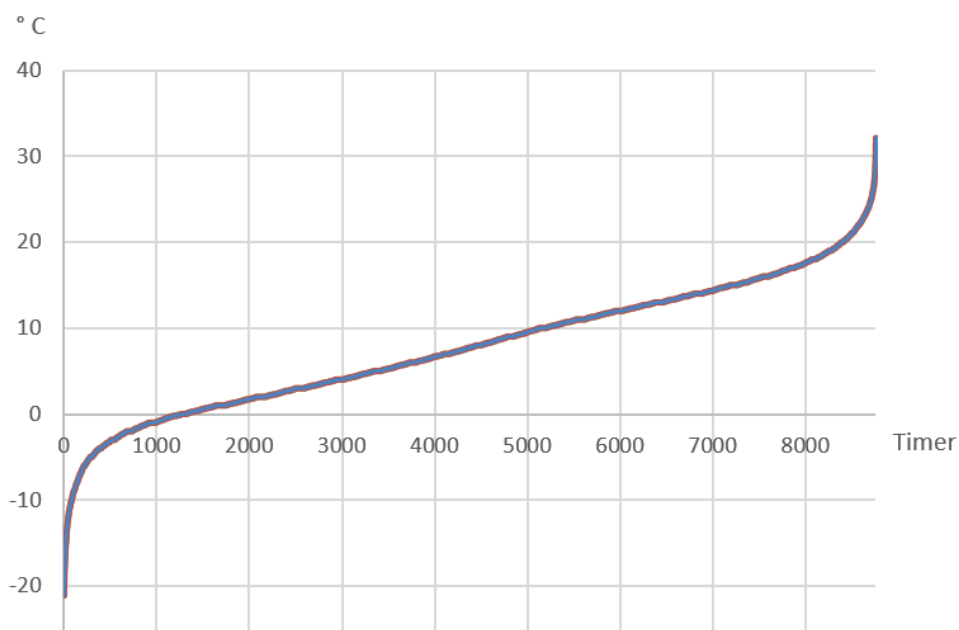
6.2 KØLING AF RUM MED UDELUFT

På baggrund af Danmarks placering rimelig højt mod nord, har vi fra naturen side fået nogle virkelig gode muligheder for at bruge frikøling. Solindstrålingen er relativ lille, og da vi ligger i vestenvindsbæltet er der gode muligheder for vinddreven naturlig ventilation.

Vores lufttemperaturer er gennemsnitlig ret lave, jordtemperaturen er kold i forhold til sydpå i Europa og havet omkring Danmark har en relativ lav havtemperatur.

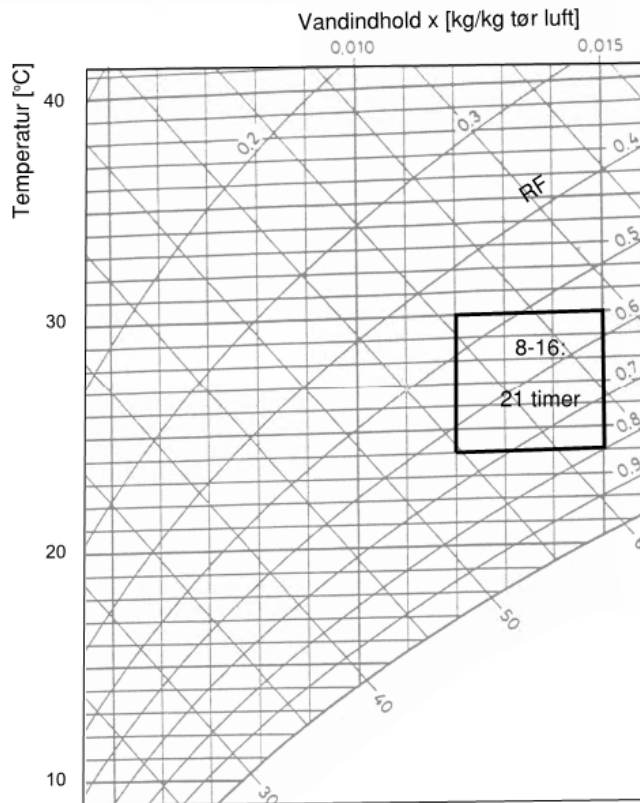
6.2.1 Klimaet i Danmark

Udetemperaturens variation over året, har stor betydning i forbindelse med køling og opvarmning af bygninger. I Figur 28 er der vist en kurve, der viser sammenhængen mellem udetemperatur og antallet af timer, i årets 8760 timer, der ligger under en given temperatur.



Figur 28 Varighedskurve for udetemperaturer, DRY

Fugtindholdet i udeluften kan have stor betydning i forbindelse med køling. Det er relativt begrænset, hvor mange timer, der i referenceåret DRY, har luftfugtigheder over 0,012 kg vand/kg tør luft, samtidig med at temperaturen er over 24 °C. I perioden 8-16 ligger der kun 21 timer i dette område i Ix-diagrammet.



Figur 29 Antal timer for udeluften i specifikt område i Ix-diagrammet

Ved dimensionering af køleanlæg, skal man overveje placeringen af den dimensionerende udetilstand i Ix-diagrammet, sådan at den ikke sættes for højt, i forhold til de få timer, hvor udeluften er i denne tilstand.

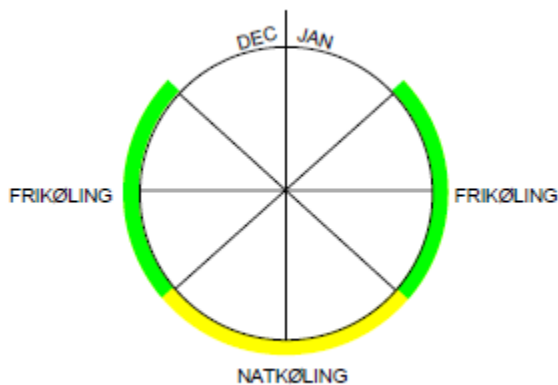
Timetallet i det givne område i Ix-diagrammet vil måske i fremtiden, blive højere pga. af den globale opvarmning, idet prognoserne siger, at vi får varmere og mere fugtigt vejr i Danmark.

I forbindelse med dimensioneringen af køleanlægget skal bygningsreglementets krav til indeklimaet mindst overholdes. For kontorbyggeri og undervisningslokaler er kravet, at der ikke må være mere end 25 timer, hvor indetemperaturen er højere end 27 °C, og ikke mere end 100 timer, hvor temperaturen er over 26 °C.

6.2.2 Årshjul for frikøling

Hvis man groft deler året op i 4 perioder: vinter, forår, sommer og efterår, så er der et stort potentiale for frikøling med udeluft, jf. Figur 30.

Forår og efterår kan der køles direkte med udeluft, og om sommeren kan der bruges frikøling i form af natkøling. I sommernætter er udetemperaturen normalt mindre end indetemperaturen. Natkølingen har en positiv effekt dagen efter, idet konstruktioner og inventar er kølet ned, men i kontormiljøer mv., skal der oftest suppleres med maskinkøl den følgende dag. Dog i et mindre omfang, end hvis der ikke havde været frikøling i form af natkøling.



Figur 30 Årshjul for frikøling med udeluft

Frikøling i form af kold udeluft, bør tænkes ind i alle typer køleanlæg. Der er et stort, og til tider overset potentiale for frikøling.

Forår og efterår er der i visse perioder, stor ekstern belastning fra solindstråling, jf. det danske referenceår DRY. I den forbindelse er det bekvemt at vi i Danmark i store dele af året har adgang til rigelige mængder kølig udeluft.

6.2.3 Naturlig ventilation

Frikøling ved benyttelse af naturlig ventilation, som primært køleprincip i kontorbygninger er ikke så udbredt endnu, men er en oplagt mulighed for frikøling om sommeren (dag og nat), forår og efterår. Ved nybyggeri bør naturlig ventilation overvejes nøje, men er svært at etablere i eksisterende byggerier.

Naturlig ventilation er behandlet yderligere, under kapitlet om køleafgivelse.

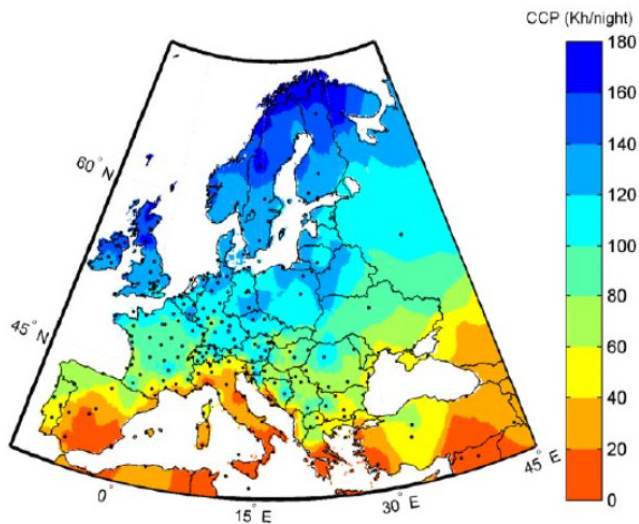
6.2.4 Natkøling

Som udgangspunkt bruges udeluften til at køle direkte om dagen, når udetemperaturen er lavere end indetemperaturen i bygningens lokaler. I natkøling bruges bygningens termiske masse aktivt i form af konstruktioner og inventar, idet disse nedkøles med kold natteluft om natten. Det gør at temperaturen af overflader og lufttemperaturen er lavere om morgenen, når arbejdsdagen begynder, end i tilfældet uden natkøling. Natkøling forhælder det tidspunkt, hvor temperaturen topper på dagen og sænker som oftest maxtemperaturen en smule.

Natkøling er en god måde at køle på i sommerperioden, og det kan ske ved naturlig ventilation, men som oftest ved mekanisk ventilation, hvor luften bliver aktivt ventileret igennem rummene i bygningen. Natkøling erstatter altså i et vist omfang traditionel køling

med kølemaskine om dagen. Når den interne varmebelastning er stor, vil der skulle suppleres med kompressorkøl om dagen.

I Figur 31 er der en illustration af de naturgivne potentialer i Danmark i forhold til sydligere himmelstrøg i Europa. Figuren viser frikølingspotentialer (Climate Cooling Potential) pr. nat i juli måned, udregnet som gradtimer (Kh/nat). Figuren viser det vi allerede ved, nemlig at potentialer i Danmark er betydeligt bedre end i Sydeuropa, da nattemperaturerne er betydeligt lavere.



Figur 31 Potentialer for natkøling med luft (Metoenorm data)

Men det gælder ikke kun om at udnytte natkølingspotentialer, men at udnytte den kolde udeluft direkte til køling, også om dagen, når det er muligt forår, efterår og sommer.

6.2.5 Frikøling udelukkende med udeluft

Hvis overføringsmediet for kølingen er luft, så indblæses den direkte i rummet ved mekanisk ventilation med en undertemperatur i forhold til den ønskede temperatur i rummet. Det mest anvendte ventilationsprincip er opblandingsventilation, hvor tilluften opblandes med luften i opholdszonen.

Et alternativ til opblandingsventilation er lavimpulsventilation eller fortrængningsventilation, hvilket beskrives senere i rapporten. Hvis der benyttes naturlig ventilation, så kan luften tilføres via vinduer eller oplukkelige ventiler/aggregater placeret i facaden.

I det følgende vil der blive givet et eksempel, på hvor meget frikøling kan bidrage med til kølingen af rum, men først omtales begrebet basistemperatur.

Basistemperatur

Basistemperaturen er defineret til 17 °C, svarende til at der om vinteren kun skal opvarmes til denne temperatur, for at opnå 20 °C indenfor. Eksterne og interne varmetilskud opvarmer rummet de sidste 3 °C op til 20 °C. Basistemperaturen bruges som grundlag for beregning af graddøgn.

Den korrigerede basistemperatur (bygningens reelle basistemperatur), vil for nyere byggerier, være en del lavere. Det skyldes de nye krav om kraftig isolering. Den korrigerede basistemperatur er lig den udetemperatur, hvor eksterne og interne varmetilskud netop dækker varmetabet.

I dag kan basistemperaturen være helt nede på få grader, f.eks. 4 °C. Dvs. at eksterne og interne varmetilskud opvarmer huset fra 4 °C til 20 °C. Dvs. at der først er brug for opvarmning for udetemperaturer under 4 °C.

Ved nye velisolerede og tætte huse, starter kølebehovet ved en meget lavere udetemperatur end tidligere. I eksemplet nedenfor, er det forudsat, at denne temperatur er 10 °C.

De nye isoleringsstandarder er dermed baggrunden for, at tidligere tiders energibehov til opvarmning helt eller delvis erstattes af et energibehov til køling, afhængig af de krav der stilles til indetemperaturen om sommeren.

Eksempel på hvor meget firkøling kan bidrage med

I Figur 32, er der vist en varighedskurve for udetemperaturer. I det følgende antages det, at kølebehovet er tæt knyttet udetemperaturen, og at dette kølebehov i bygningen starter ved 10°C. Det vil sige at kølebehovet bliver større og større, jo højere udetemperatur.

Det antages endvidere at indetemperaturen skal holdes på 24 °C, og at udetemperaturen skal være lig 16 °C eller derunder for at udeluften alene kan køle rummene i bygningen, som antages at have maksimal intern og ekstern varmebelastning.

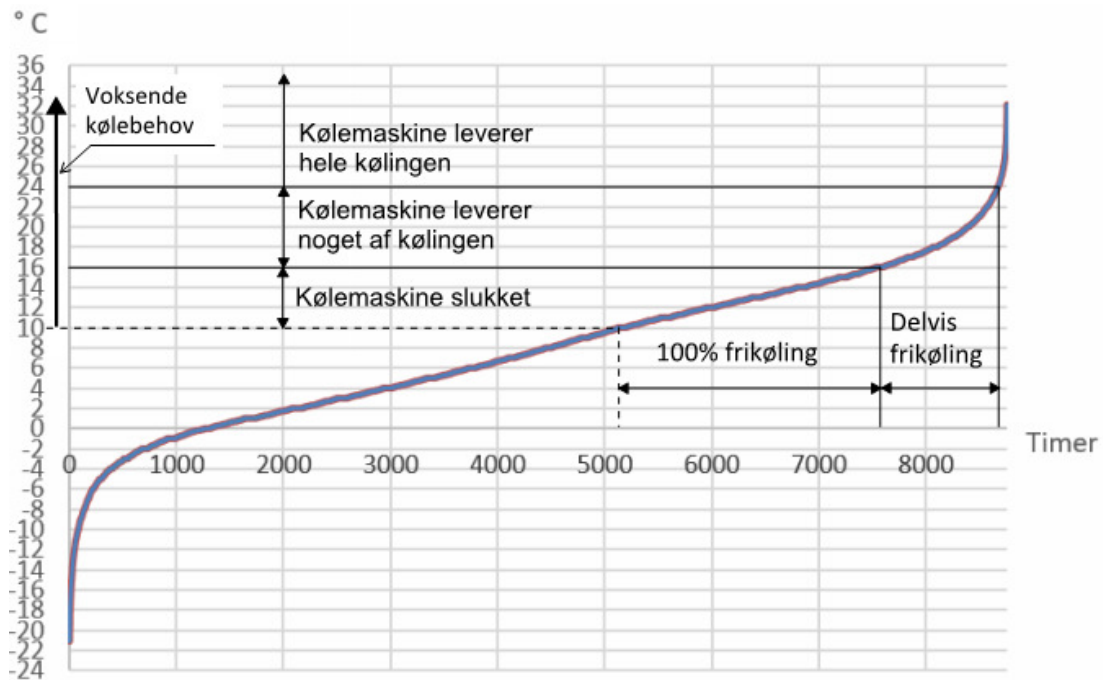
Det betyder det at der er 100% firkøling for alle temperaturer under eller lig 16 °C. Kold udeluft kan altid tempereres i en krydsvarmeveksler med varm fraluft fra kontorerne, sådan at temperaturen af indblæsningsluften bliver 16 °C.

Hvor mange timer kan man firkøle når $t_{ude} \leq 16$ °C? Det kan man aflæse af varighedskurven i Figur 32. Ved at gå ind i kurven ved 16 °C, kan man aflæse at der potentielt kan firkøles 100% i 7609 timer. Men kølebehovet starter først ved 10 °C. På varighedskurven svarer 10 °C til 5207 timer. Dvs. at den kølige udeluft kun kan nyttiggøres og dermed firkøle hele kølebehovet i 2402 timer (7609–5207).

For temperaturer mellem 16 °C og 24 °C, kan luften firkøle delvist. Der er forklaret i det følgende. En udetemperatur på eksempelvis 18 °C, vil have en kølende virkning, idet $\Phi_{KØL, LUFT} = c_{p,l} \cdot q_{m,l} \cdot \Delta t$. $\Delta t = 24$ °C - 18 °C = 6 °C. $q_{m,l}$ (kg/s) er den tørre luftmængde, $c_{p,l}$ er varmekapaciteten af tør luft. Dvs. at udeluften køler $\frac{3}{4}$ af kølebehovet, når udetemperaturen er 18 °C.

Den sidste $\frac{1}{4}$ må leveres af kølemaskinen til venstre i Figur 27, side 40. Dvs. at kølemaskinen må køle udeluften, det sidste stykke, fra 18 °C ned til 16 °C, før den blæses ind rummet. I intervallet 16 °C < t < 24 °C, yder udeluften mere eller mindre en delvis firkøling.

For stigende temperaturer må kølemaskinen yde mere og mere, for til sidst, når $t_{ude} \geq 24$ °C at skulle køle udeluften hele vejen fra den aktuelle udetemperatur ned til 16 °C.



Figur 32 Frikølingspotentiale

I virkeligheden er der ikke en maksimal varmebelastning i rummene hele tiden, og det betyder at frikølingen (100%) i praksis, finder sted i et langt større antal timer end de 2402 timer.

6.2.6 Køling af udeluft med kølemaskine

Ved mindre kølebehov kan frikøling klare hele behovet for køling. Når udeluftens temperatur bliver højere $t_{ude} > 16^\circ\text{C}$, må kølemaskinen indkobles for at give en supplerende køleeffekt. Ved endnu højere udelufttemperaturer $t_{UDE} \geq t_{INDE}$, er det udelukkende kølemaskinen, der leverer køleeffekten.

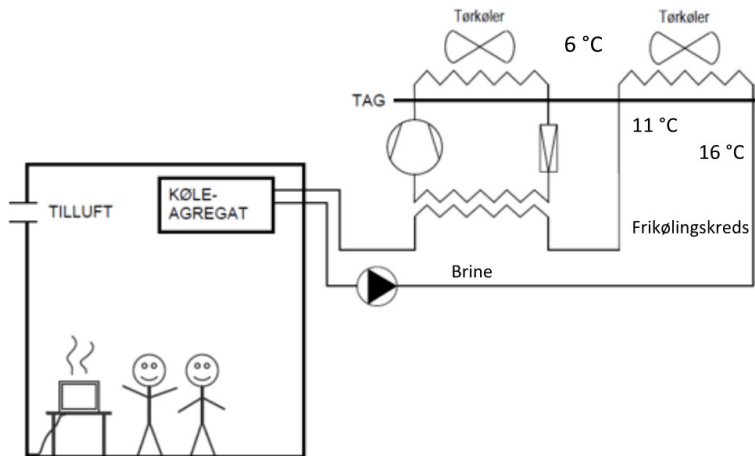
I virkeligheden er der ikke en maksimal belastning i rummet hele tiden, og det gør at frikølingen alene, kan klare behovet for køling, også ved højere temperaturer end 16°C .

6.3 KØLING AF RUM MED VANDBASERET KØLEAGGREGAT

6.3.1 Frikøling af kølekreds med udeluft via frikølingsveksler

Der vil altid skulle tilføres en vis mængde udeluft til opholdsrum for at opretholde det atmosfæriske indeklima, dvs. basisventilationen. Derudover kan der køles rigtig store belastninger væk med yderligere tilførsel af luft med en undertemperatur i forhold til indetemperaturen.

Hvis ventilationsanlægget imidlertid ikke kan køle tilstrækkeligt, så kan det være nødvendigt at bruge et vand- eller brinebaseret kølesystem, som er vist i Figur 33.



Figur 33 Principskitse - brinebaseret køling

Køleaggregatet forsynes af en kølekreds, der køles via en frikølingsveksler efterfulgt af en kølemaskine. Her er det forudsat at køleaggregaterne forsynes med brine. I virkeligheden vil man indbygge en veksler, som vist på Figur 24, side 35.

Rummet forsynes ud over den brinebaserede kølekreds af et ventilationsanlæg (ikke vist på figuren), der minimum kan klare basisluftskiftet.

Frikølingspotentialer for en frikølingsveksler er normalt helt fraværende, hvilket nedenstående eksempel viser. Man vil derfor normalt ikke investere i en frikølingsveksler, men alene køle med en kølemaskine. Det er i eksemplet forudsat at køleaggregatet er fancoils (med mulighed for fugtafslag). Der er i eksemplet endvidere antaget nogle temperaturer.

Det dimensionerende temperatursæt for køleaggregatet (fancoil) er 11°C frem mod kølefladen og 16 °C retur. Dvs. at $\Delta t = 5$ °C. Luften i rummet afkøles til 16 °C i fancoil. Dvs. en situation, nogenlunde som i forrige afsnit, hvor den dimensionerende situation, med fuldstændig frikøling, krævede at udeluften blev indblæst ved 16 °C.

Hvis det forudsættes at der i den dimensionerende situation udelukkende skal bruges frikøling, så kræver det en temperatur på max ca. 6 °C i udeluften, idet udeluften antages at skulle være 5 °C, under den temperatur, som brinen skal afkøles til (11 °C) i frikølingsveksleren.

Det er med baggrund i en antagelse om (grov tommelfingerregel) at der altid skal være en temperaturforskel på 5 °C over en vekslers ene side til den anden side, uanset om det er en modstrømsveksler eller en veksling til udeluften i det fri.

Dvs. at der kun kan ske en 100 pct. frikøling for $t_{UDE} \leq 6$ °C. Dvs. at antallet af frikølingstimer er voldsomt reduceret i forhold til foregående afsnit, hvor udeluften kunne udnyttes til 100 pct. frikøling for $t_{UDE} \leq 16$ °C.

Hvis kølebehovet først opstår når $t_{UDE} = 10$ °C, så er der slet ikke noget "frikølingsvindue".

Man kan sige, at i den brinebaserede løsning, der "tabes" der i alt 10 °C. Der "tabes" nemlig 5 °C over frikølingsveksleren og tilsvarende 5 °C i fancoils, Det er årsagen til at frikølingen i

en brinebaseret kreds, først kan udnyttes fuldt ud for $t_{UDE} \leq 6 \text{ °C}$ i modsætning til $t_{UDE} \leq 16 \text{ °C}$ for ventilationsløsningen. Hvis der som i Figur 24, side 35 indbygges en varmeveksler mellem den ydre brinekreds og en indre vandforsyningskreds, da bliver frikølingsvinduet endnu mindre. *Derfor vil man ikke installere en frikølingsveksler, men udelukkende køle brinen med kølemaskinen, vist på Figur 33.*

Kølepaneler

Hvis der i stedet benyttes kølepaneler, så øges potentialet for frikøling, idet fremløbstemperaturen til loftspanelerne med brine, eksempelvis er 16 °C , frem for 11 °C mod fancoils. Dvs. at der kan ske en 100% frikøling ved en udetemperatur op til 11 °C . Men hvis behovet for køling først starter ved en udetemperatur på 10 °C , så er "frikølingsvinduet" alligevel begrænset. Og hvis der som normalt installeres en veksler mellem den ydre brinekreds og en vandbaseret kølekreds, der forsyner køleaggregaterne, så er frikølingsvinduet helt fraværende. *Så uanset valg af køleaggregat, så giver det ikke nogen gevinst at installere en frikølingsveksler.*

6.3.2 Køling af kølekreds med kølemaskine

Ovenstående gennemgang indikerer at en frikølingskreds ikke er rentabel til køling af køleflader i kontorrum mv. Dvs. at al køling skal præsteres af kølemaskinen. Men naturligvis skal ventilationsanlæggets mange frikølingstimer først udnyttes i det omfang at ventilationsanlæggets kapacitet kan følge med.

6.3.3 Køling af serverrum

Hvis der i en bygning er serverrum, så er der et kølebehov til stede hele året. Det er CPU'erne mv. der afgiver en del varme.

Hvis der ikke bruges en decentral køleløsning i selve serverrummet, men i stedet vælges en central køleløsning, så vil en frikølingsveksler normalt være rentabel, idet der kan frikøles i store dele af vinterhalvåret.

6.3.4 Vekslerstørrelsens indflydelse på COP og frikølingspotentiale

Det er en god idé at undersøge om kondensatoren tilsluttet kølemaskinen med fordel kan gøres større, for at sænke kondensatortemperaturen og derved forbedre COP. $COP_{køl}$ bliver forbedret med 2-5% for hver grad kondensatortemperaturen kan sænkes.

Hvis man har valgt en central løsning til køling af serverrum og derfor har installeret en frikølingskreds, så er der mulighed for at øge frikølingen, hvis man ligeledes vælger en større frikølingsveksler.

Ovenfor, i Figur 33, var der antaget en Δt på 5 °C over veksleren til det fri, hvor Δt er forskellen på temperaturen mellem afgang frikølingsveksler (11 °C) til udetemperaturen (6 °C).

Det vil naturligvis være muligt at nedsætte denne temperaturforskel, ved at benytte en større veksler med et større overfladeareal. Dvs. at $\Delta t = 5 \text{ °C}$, kan ændres til eksempelvis $\Delta t = 3 \text{ °C}$. Dvs. at det er muligt at køle kølevandet til 11 °C (som var det vi ønsker) ved en udetemperatur på 8 °C .

Dvs. at den nødvendige udetemperatur ændres fra 6 °C til 8 °C. Derved øges "frikølingsvinduet", idet en forøgelse med 2 °C på varighedskurven medfører en del flere frikølingstimer. Dette større "frikølingsvindue", skal forrente og afdrage den større veksler.

Ved en fordobling af vekslerstørrelsen på en modstrømsveksler, vil vekslerens effektivitet eksempelvis stige fra 0,48 til 0,65. Ved en yderligere fordobling af vekslerstørrelsen vil effektiviteten stige fra 0,65 til 0,74. Dvs. at effekten af at øge en vekslerstørrelse bliver mindre, jo større udgangspunktet er.

For beregninger af vekslerstørrelser og temperatursæt benyttes N_{TU} metoden. Der henvises til speciallitteraturen.

6.4 KØLEBEHOVET STØRRELSE

6.4.1 Varmebelastningen

Varmebelastningen i rummet består af eksterne tilskud fra solindstråling på facader og tag og især solindstrålingen igennem vinduerne. De interne kommer fra belysning og maskiner og de personer, der befinder sig i rummet.

I konferencerum, auditorier og mødelokaler er personbelastningen høj. Personer bidrager med en ret stor effekt, selv ved stillesiddende arbejde. En stillesiddende helt afslappet person i sommerbeklædning (0,5 clo, 1,0 met), afgiver ved stråling og konvektion (fri varme eller "tør varme") ca. 75 W. Dertil skal lægges bidraget fra det vand der forlader kroppen ved udåndingsluft, diffusion gennem huden og sved (bunden varme eller "våd varme").

Afgivelsen af vand via disse bidrag, kan ved stillesiddende arbejde normalt sættes til 45-60 gram vand pr. time. Da vandet forlader kroppen på dampform, så indeholder dampen vands fordampningsvarme, og har dermed et stort energiindhold. En stillesiddende person i sommerbeklædning, som ovenfor har således et bundent varmetab på ca. 30 W.

Dvs. at varmetabet i alt er på ca. 105 W pr person. Det kan således godt udgøre et meget væsentligt bidrag, når mange personer er samlet i et lokale.

I tabeller opgives normalt det samlede bidrag af fri og bunden varme til forskellige aktivitetsniveauer. F.eks. vil en person der har stillesiddende arbejde på f.eks. et kontor om sommeren (0,5 clo, 1,2 met) have et samlet varmetab på ca. 125 W til rummet. For forklaring af enhederne clo (beklædningens isolans) og met (enhed for stofskifte) henvises der til speciallitteraturen.

6.4.2 Fugtbelastningen

Normalt kan man, som sagt tidligere, regne med en fugtbelastning fra personer med stillesiddende arbejde, på omkring 45-60 gram vand pr. time. Ved højere aktivitetsniveau vil dette bidrag blive større. Ud over fugtbelastningen fra personer, kan der være belastninger fra beplantninger, eventuel befugtning af luften centralt eller i lokalet. I køkkener vil der også kunne være bidrag, som dog primært fjernes via emhætter.

På grund af ret store luftmængder i ventilationsanlæg, vil afgivelsen af fugt fra mennesker alene kun give anledning til en negligibel forøgelse af fugtindholdet i rummet.

ønskede temperatur. Jo større Δt (dvs. lavere indblæsningstemperatur), jo højere belastning (W/m^2) kan ventilationsluften kompensere for. Dette ses ved at følge de røde vandrette prikker ud for 4 l/s-m^2 .

Hvis kravet er at Δt ikke må overstige $8 \text{ }^\circ\text{C}$ på grund af trækgener, så kan ventilation alene fjerne ca. 40 W/m^2 i henhold til figuren. Hvis ventilationsanlægget ikke kan klare en større luftmængde end 4 l/s-m^2 , så er man ved en belastning på 60 W/m^2 , nødt til at supplere med vandbåren køling. Det kan være i form af kølebafler, kølepaneler, fancoils, etc. Hvis ventilationsanlægget kan klare at ventilere med større luftmængder, f.eks. 6 l/s-m^2 uden trækgener, så kan belastningen på 60 W/m^2 klares udelukkende med ventilation, jf. figuren.

Det mest økonomiske ved ventilationskøling, er først at øge mængden af udeluft (frikøling), dernæst at øge Δt med en kølemaskine. Altså sænke indblæsningsluftens temperatur. Det gælder for alle ventilationsformer (opblanding, fortrængning, lavimpuls).

Grunden til at man foretrækker at øge luftmængden frem for at sænke indblæsningstemperaturen er, at det kræver lavere temperatur på kølefladerne i ventilationssystemet. Fra afsnittet om kølemaskinen ved vi, at lavere fordampertemperatur medfører dårligere COP på kølemaskinen, og dermed øgede udgifter til el.

For en fastholdt luftmængde, vil en øget køleydelse ved at sænke indblæsnings-temperaturen, nogen gange kræve våd køling. Som det fremgår af afsnittet om våd køling, kræver det en forholdsvis stor køleydelse. Så er det bedre at øge luftmængden, hæve fordampertemperaturen og nøjes med en tør køling af udeluften.

Det mest økonomiske ved vandbåret køling er at bruge ventilationsluften til basisventilationen, så det atmosfæriske indeklima er i orden, og så bruge det vandbaserede kølesystem til selve kølingen. Det giver den bedste økonomi, idet energiforbruget ved transport af vand kun udgør 5-7 pct. af energiforbruget til transport af luft_x (Stampe, 2000). Men som vi har set, så er det vigtigt først at udnytte frikølingspotentialet og dermed kølepotentialet i ventilationsanlæggets basisventilation. Og basisventilationen kan være høj i konferencerum, møderum og auditorier.

Hvis der benyttes kølepaneler i loftet, må temperaturen af overfladen af panelerne ikke komme under indeluftens dugpunkt, idet der ellers udskilles vand. I dette tilfælde vil man affugte luften en smule i det centrale ventilationsanlæg ved våd køling. På den måde bliver indblæsningsluften lidt køligere, samtidig med at den bliver affugtet. Det betyder at dugpunktstemperaturen svarende til den nye rumluftstilstand sænkes. Derved undgås udfældning af fugt fra kølepanelerne.

I Figur 34 fremgår det, at hvis man kan acceptere at Δt er $10 \text{ }^\circ\text{C}$, så kan der naturligvis bortkøles større belastninger med ventilationsluft alene. Ved lavimpulsventilation er det muligt, f.eks. med træbetonlofter at indblæse med en stor Δt .

Køleeffekten kan beregnes af formlen: $\Phi_{KØL} = 1,213 \cdot q_l \cdot \Delta t \text{ [W]}$, hvor q_l er luftstrømmen i $l/(s-m^2)$.

Ud fra formlen kan man om ønsket, indtegne punkter for eksempelvis $\Delta t = 5 \text{ }^\circ\text{C}$. Med en ventilationsrate på 16 l/s-m^2 , og med en $\Delta t = 5 \text{ }^\circ\text{C}$, kan der eksempelvis klares en rumbelastning på ca. 100 W/m^2 .

Det er normalt kun lavimpulsventilation der kan klare så store luftmængder, uden at give træk i opholdszonen.

Ventilationsraten afhænger af hvilken type rum der skal ventileres. Der er et basisluftskifte, der skal sikre det atmosfæriske indeklima, samt forureninger fra bygningsdele og inventar.

Nogle typiske ventilationsrater (basisventilation) kan være som følger (DS_15251, 2007):

- enkeltmandskontor: 1,4 l/s-m²
- storrumskontor: 1,2 l/s-m²
- auditorium: 11,2 l/s-m²
- forretninger: 2,9 l/s-m²
- børnehaver: 4,9 l/s-m²

Ved køling af auditorier er basisventilationen så stor, at man ud fra oplysningerne i Figur 34, side 49, kan overveje køling udelukkende via ventilationsluft. Hvis man regner sig frem til en belastning på 145 W/m², da kan man klare sig med en ventilationsrate på 16 l/s-m² ved en $\Delta t = 8$ °C.

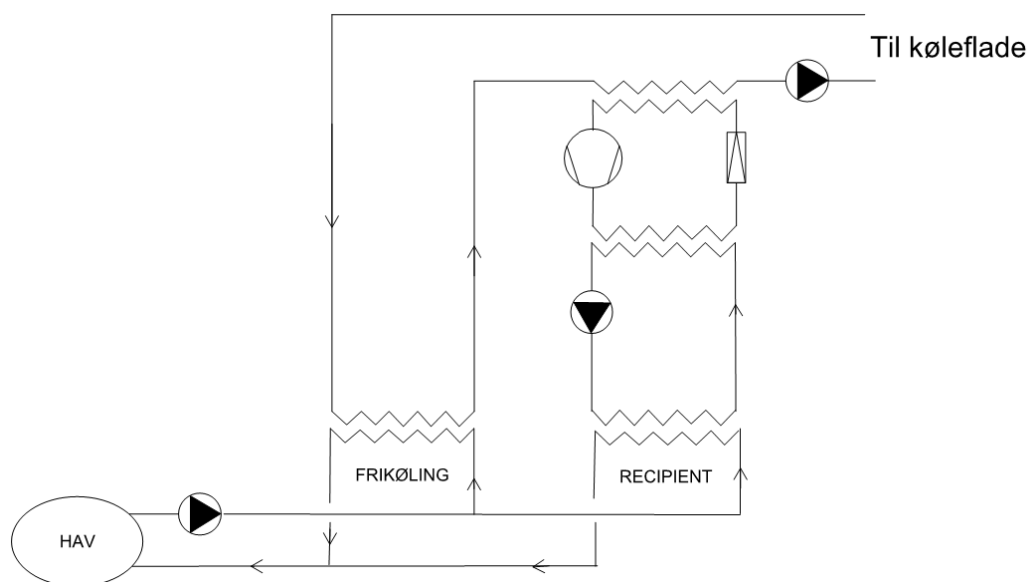
Hvis man i en bygning har et ventilationsanlæg, der kan indblæse store luftmængder, så vil man få stor glæde af frikøling med udeluft, inden et installeret vandbaseret anlæg skal levere køling. Af de to foregående afsnit 6.2 og 6.3, fremgår det nemlig, at der igennem et ventilationsanlæg kan frikøles op til en højere udetemperatur, f.eks. 16 °C, mod 6 °C i et vandbaseret køleanlæg.

7 FRIKØLING MED ANDRE KØLERESSOURCER

7.1 HAVKØLING

I de tilfælde, hvor en kontorbygning eller en undervisningsinstitution ligger i umiddelbar nærhed af havet eller en havn, vil der evt. være mulighed for at etablere et havkøleanlæg. Derved kan der opnås en del frikøling, når temperaturen er tilstrækkelig lav i vandet. Samtidig kan havvandet bruges som recipient om sommeren for kølemaskinerne.

I Figur 35 er der vist en principskitse af, hvordan man kan bruge havvand som frikølingsmedie. Kølefladerne sidder placeret i ventilationsanlæg rundt omkring i bygningen.



Figur 35 Frikøling med havvand

Der er tre driftssituationer:

1. Havtemperaturen er tilstrækkelig lav i lange perioder af året, til at levere hele kølebehovet i frikølingskredsen til venstre. Kølemaskinen står stille.
2. På et tidspunkt ligger havtemperaturen i det sene forår og i efteråret på et niveau, hvor frikølingskredsen kun kan levere en del af det ønskede temperaturfald på kølevandet til forbrug. Kølemaskinen supplerer da frikølingen, ved at køle kølevandet det sidste stykke ned til den ønskede fremløbstemperatur til forbrugsstederne. Varmen fra kondensatoren afleveres til en mellemkreds, som igen afleverer varmen til en havveksler. Havveksleren er sat parallel i forhold til frikølingskredsen. Det opvarmede havvand ledes derved væk, uden at påvirke frikølingskredsen.

3. På et tidspunkt, når havtemperaturen stiger yderligere, kan frikølingskredsen ikke bidrage til forkøling af kølevandet til forbrug. Frikølingskredsen afbrydes på det tidspunkt med automatiske ventiler (ikke vist på figuren). Kølemaskinen leverer i disse situationer hele køleydelsen, og havvandet bruges udelukkende som recipient for den varme, som kølemaskinen skal af med via kondensatoren.

I forbindelse med havveksleren og rørforbindelsen til havet, er der visse forhold der har betydning.

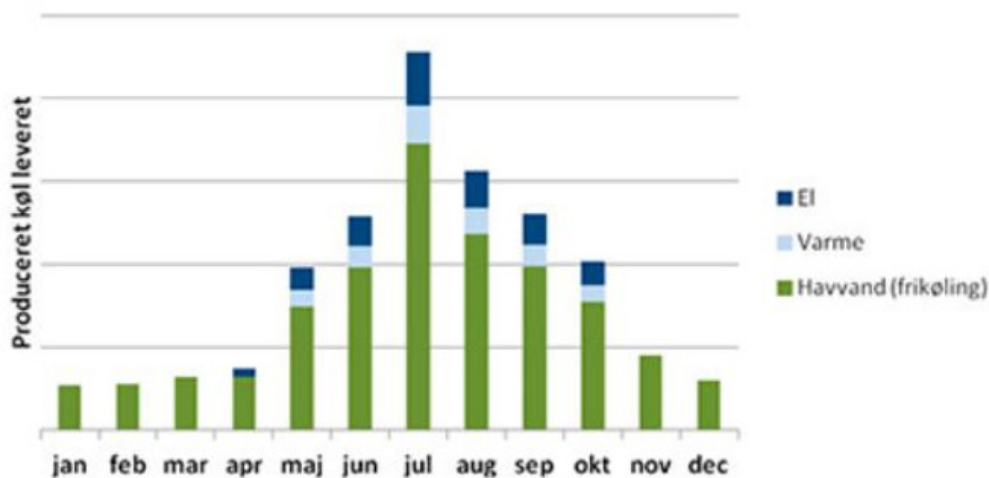
- opblomstring af alger, muslinger, rurer i rør og havveksler
- mulighed for rensning
- miljøgodkendelser, mv.

Natur, miljø og fauna, må ikke lide overlast på grund af den varme, der udledes til havet.

I tilfælde, hvor der i en by er større koncentrationer af bygninger, der har et kølebehov, da kan fjernkøling med bl.a. havvand, være en økonomiske fordel for forbrugerne, frem for selv at producere køling.

Hos HOFOR (Hovedstadsområdet Forsyningsselskab) benytter de frikøling fra Københavns havn i stor udstrækning. Figur 36 viser den andel som frikøling med havvand udgør af produktionen af fjernkøling hos HOFOR. "Varme" på figuren står for produktion af kulde på store absorptionskølere (enheder på flere MW). El står produktion af kulde på eldrevne kølemaskiner. Som det fremgår af figuren, så står havkølingen for en meget stor procentdel af produktionen af fjernkøling hos HOFOR, også om sommeren. Det må betyde, at der kan hentes koldt havvand fra bunden af bassinerne hele året. Havnebassinernes dybde og temperaturlagdeling i vandsøjlen vil have betydning for, hvor godt havvandet kan udnyttes.

Fjernkøling (havvand): bidrag fra de enkelte køleenheder over et produktionsår



Figur 36 Fjernkøling med havvand (HOFOR)

7.2 SØ- OG ÅVAND

Søvand og åvand er også en mulig kilde til frikøling og/eller en recipient for en kølemaskine. I begge tilfælde tilføres der varmeenergi til søen eller åen.

Anlægsprincippet svarer til Figur 35. I stedet for et direkte optag/afkast af vand, kan der benyttes udlagte slanger, der afgiver varme til søen.

Ved den slags anlæg skal der indhentes en særlig tilladelse fra kommunen. Kommunen vil forud for en godkendelse, vurdere hvor meget energitilførslen vil påvirke søens eller åens temperaturforhold. Temperaturforholdene har indflydelse på insekters, planters og fisks levevilkår i søen/åen.

Bekendtgørelse om etablering af jordslangeanlæg (BEK. 240, 2017) og naturbeskyttelsesloven er det grundlag, som kommunen benytter ved sagsbehandlingen.

7.3 GRUNDEVANDSKØLING

Grundvand som frikølingskilde har fået en større udbredelse i de senere år. Grundvand har en temperatur på ca. 8 °C hele året, og er derfor egnet til køling. Men systemet egner sig kun til større bygninger eller bygningskomplekser, idet alene forundersøgelserne er bekostelige.

Om vinteren kan grundvandet bruges som en kilde for en varmepumpe, der opvarmer bygningen. Varmepumpen kan være en traditionel kompressorvarmepumpe eller alternativt eksempelvis en absorptionsvarmepumpe.

Boringerne skal ned til grundvandsmagasinet i sandlag i undergrunden. Boringens dybde afhænger af sandlagets dybde under jordoveroverfladen. Det er ikke alle steder i Danmark, at der findes sandlag med grundvandsmagasin.

Nogle steder er der eksempelvis kalk i undergrunden. Undergrundens beskaffenhed må undersøges via geologisk kort. Hvis der er sand i undergrunden, kan en pejleboring bestemme lagene i jorden, samt vandspejlets dybde. Dybden af sandlagene og vandspejlet varierer, og boringsdybden kan variere meget fra få meter til over 200 meter.

Boringerne udføres af en certificeret brøndborer, og kan være udformet som en drikkevandsboring med filter forneden.

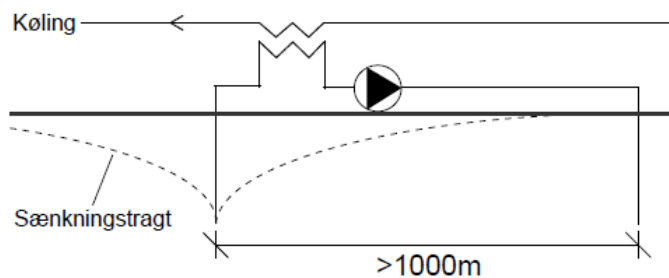
Det er vigtigt at inddrage den rette faglige ekspertise i forbindelse med boringerne. I sandlagene kan der eksempelvis være ilt i vandet, der kan give problemer med udfældning af okker, som kan tilstoppe boringen.

Kommunens sagsbehandling tager udgangspunkt i "Bekendtgørelse om varmeindvindingsanlæg og grundvandskøleanlæg" (BEK. 1716, 2015). Anlæg må ikke give anledning til termisk forurening af undergrunden på længere sigt, og grundvandskvaliteten skal bevares.

7.3.1 1-flow systemer

Frikøling med grundvand

Grundvand bruges til frikøling. Grundvandet pumpes op fra undergrunden i en boring (den kolde boring), går gennem en køleveksler, hvor grundvandet opvarmes, for til sidst at blive pumpet ned til grundvandsreservoiret igen (den varme boring), jf. Figur 37 Principtegning over frikøling med grundvand (1-flow system). Pumpningen af vand fra den kolde boring giver anledning til en sænkning af grundvandspejlet, som kaldes en sænkningstragt. For at det varme vand, der pumpes ned i den varme boring ikke skal søge mod den kolde boring, og dermed opvarme denne, skal den varme boring ligge mindst 1000 m. fra den kolde boring.



Figur 37 Principtegning over frikøling med grundvand (1-flow system)

Denne form for frikølingssystem kaldes et 1-flow system, fordi vandet hele tiden pumpes i den samme retning. Der findes også 2-flow systemer, se senere.

Grundvandet pumpes op fra sandlag i undergrunden i denne type anlæg. I sandlaget ligger grundvandet, og det bevæger sig i uforstyrret grundvand 50 m, maksimalt 100 m på et år. I områder, hvor der ikke er sand, men eksempelvis kalk, kan hastigheden af grundvandet været meget større. Denne undergrundstype er ikke egnet til grundvandskøleanlæg.

I lille dybde under overfladen kan man som udgangspunkt regne med at grundvandet har en temperatur på 8 °C. Temperaturen stiger dog ned igennem jorden. I 200 meters dybde kan temperaturen eksempelvis være 11°C.

Det er klart at temperaturen i den varme boring i Figur 37, efterhånden må blive højere end 8 °C, idet der pumpes varmere vand ned, efter at det kolde grundvand på 8 °C er blevet opvarmet i veksleren. Hvis vandet efter veksleren er 12 °C, så vil den varme boring måske efter nogle år være steget fra 8 °C til 10 °C i gennemsnit over året.

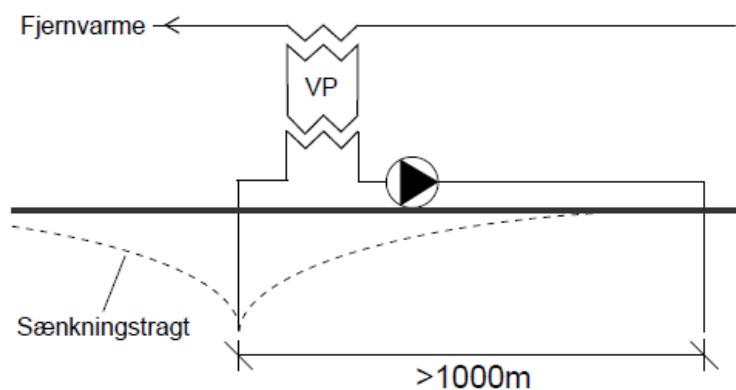
Når der etableres grundvandskøleanlæg, skal det over for myndighederne dokumenteres ved en modelberegning, at temperaturerne i jorden, 10 år efter at et anlæg er fjernet, vil være den samme, som før anlægget blev etableret. Der er altså grænser for, hvor varmt vandet må være, når det pumpes ned i grundvandsreservoiret. Det giver begrænsninger, hvis man vil bruge grundvand til køling af meget store bygningskomplekser.

Princippet bruges mange steder inden for industrikøling, bl.a. hos LEGO, Novo Nordisk og Færch Plast.

Overskudskulde fra fjernvarmeprojekter

1-flow systemer benyttes også i forbindelse med fjernvarmeprojekter. I den forbindelse produceres der store mængde overskudskulde, som vil kunne udnyttes, hvis en bygning med kølebehov ligger i nærheden.

I Figur 38 er vist, at der oppumpes vand ved 8 °C i brønden til venstre. Dette vand bruges som kilde for en varmepumpe, der leverer varme til et lokalt fjernvarmesystem.



Figur 38 Overskudskulde fra fjernvarmeprojekt (1-flow system)

Grundvandet afkøles i varmevekslerens fordampere til eksempelvis 3-4 °C. Boringen til højre bliver nu, i modsætning til anlægget i Figur 37, den kolde boring.

Frem for at pumpe vandet ned i boringen til højre, kan der i stedet vælges at udlede vandet i drænledninger i ca. 1 meters dybde. Vandet finder så selv ned til grundvandsmagasinet.

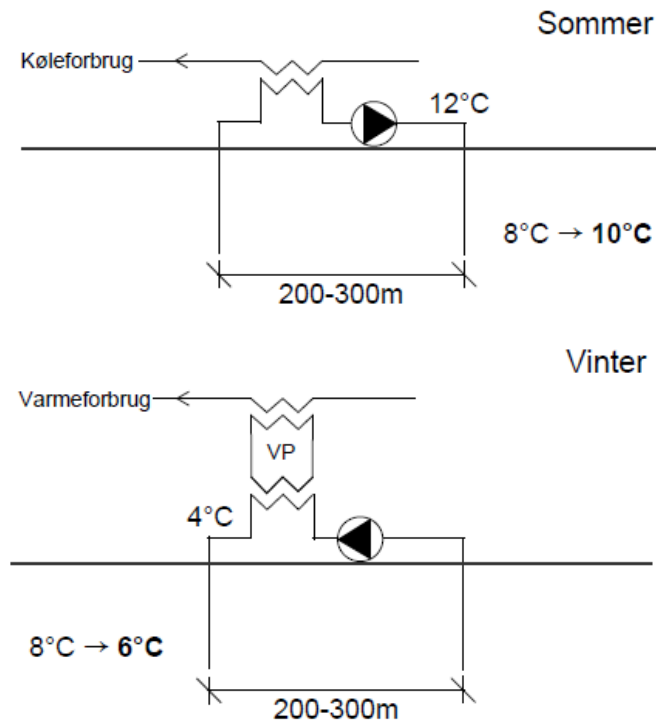
Varmepumpen, som er eldrevet leverer varme til en veksler, der får fjernvarmevand fra returledningen på ledningsnettet ved en temperatur på ca. 35 °C og som opvarmes til ca. 75 °C i veksleren, for derefter at blive koblet på fremledningen, der forsyner fjernvarmekunderne. Varmepumpen kan bestå af flere varmepumper, sat "oven på hinanden", sådan at temperaturen hæves i flere trin.

Denne type fjernvarmeprojekter etableres med store effekter, og der er derfor mulighed for at udnytte de store køleeffekter, der produceres i varmepumpens fordampere.

Eksempler på denne type anlæg er Gammel Ry Kraftvarmeværk (2 MW) og Broager Fjernvarme (4 MW). Begge anlæg er projekteret af det rådgivende ingeniørfirma Planenergi.

7.3.2 2-flow systemer

Princippet for et 2-flow system er vist i Figur 39.



Figur 39. Princip for ATES anlæg (2-flow system)

ATES er en forkortelse for Aquifer Thermal Energy Storage, idet der med systemet kan lagres energi i grundvandet. I udlandet kaldes anlægstypen bare TES.

Om sommeren pumpes der grundvand fra den venstre boring (kolde boring) forbi køleveksleren, videre til den varme boring. Grundvandet er blevet varmet op i køleveksleren til eksempelvis 12 grader, før det pumpes ned i den varme boring til højre. Der lagres over nogle sæsoner varme i boringen til højre, idet gennemsnitstemperaturen vil ligge over den uforstyrrede jordtemperatur på 8 °C, f.eks. 10 °C. Der opbygges således over nogle sæsoner en form for varmt grundvandsmagasin omkring boringen. Opbygningen af det varmere grundvandsmagasin vil være en fordel de følgende vintre, se nedenfor.

Om vinteren vendes pumperetningen, således at det lidt varmere vand i boringen til højre (den varme boring) pumpes igennem veksleren, hvor den anvendes som varmekilde i en varmepumpe. Varmepumpens fordamper, nedkøler grundvandet til f.eks. 4 °C, før end det pumpes ned i boringen til venstre (den kolde boring). Efter nogle sæsoner, vil temperaturen i den kolde boring ligge under den uforstyrrede jordtemperatur på 8 °, f.eks. 6 °C. På den måde opbygges der over nogle sæsoner, en form for koldt grundvandsmagasin omkring boringen. Dette er en fordel de efterfølgende somre, hvor temperaturen er lavere end den uforstyrrede temperatur på 8 °C.

Afstanden i et 2 flow system behøver kun at være 200 til 300 meter mellem den kolde boring og den varme boring, idet der jo ikke opstår en permanent sænkningstragt med stor udbredelse, som i 1-flow systemet.

Den kolde boring og den varme boring kan bestå af flere borehuller, sådan at den rette vandstrøm, og dermed effekt, kan tilvejebringes. Energibesparelsen ved 2-flow systemer kan være over 60 pct. i sammenligning med traditionel opvarmning og køling.

Denne type anlæg er bl.a. etableret i Sundhedshuset i Horsens, Kastrup lufthavn og Viborg Rådhus, jf. case senere i rapporten.

7.4 JORDKØLING

Luftkanaler i jord

Køling af ventilationsluft i kan i princippet ske ved at luften føres igennem rør gravet 1,5 til 2 meter under jordoverfladen over en lang strækning, og med adgang til det fri ved enden af røret. Da jordtemperaturen er ca. 8°C, køles udeluften ned i jordslangerne på varme sommerdage. Omvendt vil kold udeluft opvarmes om vinteren. SBI har undersøgt flere anlæg, der har brugt princippet.

Der vil om sommeren ofte ske en kondensation af udeluften i røret, hvorved der kommer kondens. Denne kondens fjernes ved, at der er et fald på røret, så den kan bortledes. Der sættes insektnet ved udsugning, så der ikke kommer insekter mv. ind i jordrøret.

Desværre kan der opstå vækst af mikroorganismer i det fugtige miljø, og det kan forurene udeluften på dens vej igennem rørene. I Bygningsreglementet er der et krav der siger: *"ventilationsanlæg og ventilationsåbninger direkte til det fri skal være konstrueret og installeret, så de ikke tilfører de ventilerede rum stoffer, herunder mikroorganismer, som gør indeklimaet sundhedsmæssigt utilfredsstillende"*.

De danske myndigheder fraråder derfor brug af systemet (Ekolab Aps., 2014).

Jordslangesystem

I bygninger, hvor opvarmningen er baseret på et jordvarmeanlæg med varmepumpe, vil der være mulighed for at tilslutte en køleflade til jordslangesystemet, som kan køle varm udeluft om sommeren før centralaggregatet. Princippet er vist i Figur 40.

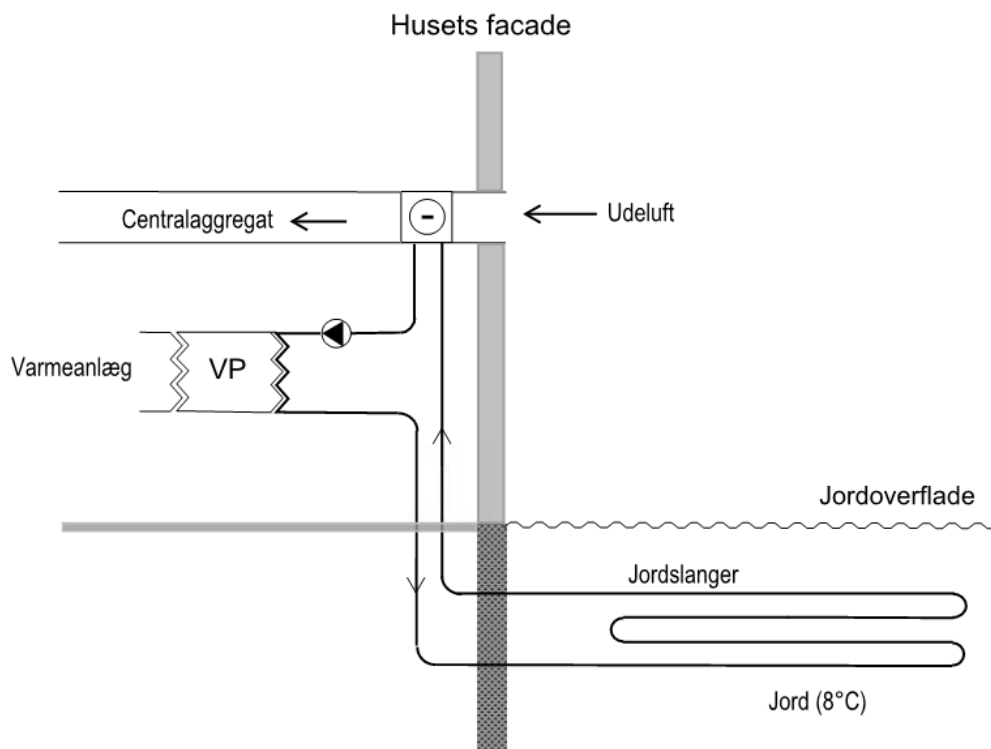
Jordslangesystemet ligger i frostfri dybde, og er fyldt med brine, dvs. vand iblandet glykol. Dette skyldes at i væsken i jordslangerne må under nulpunktet i løbet af vinteren, efterhånden som jorden afgiver sin varme til væsken i jordslangerne. Temperaturen i jorden bliver derved lavere i løbet af vinteren, under nulpunktet, og det kræver en gradvis lavere temperatur i brinen, for at den kan optage varme. Om sommeren varmes jorden igen op af solens stråler og en højere udetemperatur.

Om sommeren bruges varmepumpen udelukkende til at levere varmt brugsvand. Man kan vælge at tilslutte en køleflade i ventilationskanalen, der forsyner huset.

På tegningen er den vist på symbolform. Kølefladens tilslutningsstudse skal naturligvis tilsluttes sådan at kølefladen er i modstrøm i forhold til luften.

Ved at køle udeluften i en (for)køleflade, stiger temperaturen lidt i brinen i jordslangen, hvilket opvarmer jorden en smule. Det er kun en fordel den følgende vinter, idet fordampertemperaturen så kan være lidt højere. Det forhøjer COP på varmepumpen.

Om vinteren frakobles kølefladen i ventilationskanalen med et by-pass (ikke vist på tegningen).



Figur 40 Princip i forkøling af udeluft ved hjælp af jordslanger

Princippet er brugt i forbindelse med komfortventilation i enfamiliehuse, men ikke til større anlæg.

I stedet for vandrette jordslanger i jorden, kan jordslangesystemet i stedet være vertikale slanger etableret i vertikale borer i jorden.

8 HØJTEMPERATURKØLING

8.1 HØJTEMPERATURKØLING GIVER MERE FRIKØLING

I Figur 35, side 52 er der i rummet placeret en køleflade. Det kan være kølepaneler i loftet, men kunne også være en termoaktiv konstruktion, hvor den overvejende køling i begge tilfælde, sker ved stråling. Da overfladen er stor, medfører det et lavere krav til Δt , over kølefladen. Ved kølepaneler kan temperatursættet for tilgang/afgang eksempelvis være 17 °C/20 °C. Da der er en høj tilgangstemperatur er der tale om højtemperaturkøling. Hvis der i stedet benyttes kølebafler i stedet, så er temperatursættet eksempelvis 12 °C/17 °C.

Fordelen ved højtemperaturkøling er at kravet til tilgangstemperaturen ved indgangen til kølefladen er mindre. Det betyder at et frikølingsmedie kan benyttes op til en højere temperatur end ellers. Havvand og udeluft er eksempler på frikølingsmedier, der ændrer temperatur over året, hvor der vil være en gevinst, i modsætning til grundvand, der har den samme temperatur over året.

8.2 HØJERE FORDAMPERTEMPERATUR GIVER BEDRE COP

Hvis det er muligt at hæve fordampertemperaturen i en kølemaskine, forbedres COP, jf. tidligere afsnit i rapporten, da det vil nedsætte elforbruget, og dermed også CO₂-udledningen fra kraftværker.

For at fordampertemperaturen kan hæves, kræver det at kølekredsens temperaturniveau hæves. Dette kan opnås ved højtemperaturkøling.

Højtemperaturkøling kan tilvejebringes ved:

- Kølepaneler i lofter
- Større køleflader i ventilationsanlæg
- Termoaktive konstruktioner

De to første kan benyttes ved energirecoveringer, mens den sidste kun er en mulig køleløsning i nybyggeri.

I ventilationsanlæg er der ofte monteret en varmeplade og en køleplade lige efter hinanden. Da varmepladen og kølepladen ikke benyttes samtidig, kan man evt. sætte pladerne i serie, så man får en større varmeveksler, der så enten fungerer som varmeplade eller køleplade. Det kan være en måde, hvorpå man kan etablere en større køleplade.

8.3 LAVERE KONDENSATORTEMPERATUR GIVER BEDRE COP

Når det i forrige afsnit blev nævnt at der kan opnås bedre COP på en kølemaskine ved at hæve fordampertemperaturen, skal det her nævnes, at det også er muligt at forbedre COP ved at sænke kondensatortemperaturen i en kølemaskine. Det har ikke noget med højtemperaturkøling at gøre, men passer fint ind at nævne det her.

Med udgangspunkt i venstre side af Figur 27, side 40, ses det, at det er muligt at sænke kondensatortemperaturen på to måder:

- Større varmeveksler i torkøleren
- Større kondensator.

En større varmeveksler i torkøleren (flere moduler), vil sænke temperaturen i mellemkredsen, når vandet møder kondensatoren og dermed give en bedre varmeveksling, hvilket vil sænke kravet til temperaturen i kølemidlet i kondensatoren.

En større kondensator vil naturligvis have samme effekt.

Ved overvejelserne om en større torkøler og/eller kondensator, vil de sparede el-udgifter til drift af kompressoren i kølemaskinen, holdes op mod merinvesteringen i større veksler.

9 TERMISK DREVNE KØLETEKNOLOGIER

9.1 INTRODUKTION

Termiske køleteknologier er et alternativ til eldrevet kompressorkøling, og omfatter flere forskellige metoder til komfortkøling.

For en oversigt over de termiske metoder, henvises der til Figur 11, side 22. Som det fremgår af figuren er drivmidlet energi i form af solindstråling eller varmeressourcer (overskudsvarme, fjernvarme, kedel, mv.). Solindstrålingen kan udnyttes i solfangere (varm brine) eller solvægge (varm luft).

Som man kan se i Figur 11, er der fire forskellige metoder, som kan anvendes.

De to metoder der beskrives i kapitel 10, omfatter følgende køleanlægstyper:

- **Adsorptionskølere** (fast sorptionsmateriale)
- **Absorptionskølere** (flydende sorptionsmateriale)

Begge typer går under betegnelsen **Sorptionskølere**.

Processerne i begge kølertyper foregår i *lukkede systemer*. Karakteristisk for de kølere, der foregår i *lukkede systemer* er:

- processerne foregår i et lukket system under lavere tryk end atmosfæretrykket.
- der benyttes fast eller flydende sorptionsmateriale i processen
- adsorptionskøleren eller absorptionskøleren leverer køling til køleflade.

Med vilje bruges i denne rapport betegnelsen adsorptionskølere eller absorptionskølere frem for kølemaskiner, for ikke at forveksle med eldrevne kompressionskølemaskiner. Men i litteraturen omtales kølerne, ofte som adsorptionskølemaskiner og absorptionskølemaskiner.

De to resterende metoder som beskrives i kapitel 11, omfatter følgende køleanlægstyper:

- **Affugterhjul** (tørsorption – fast sorptionsmateriale)
- **Væskesorption** (vådsorption – flydende sorptionsmateriale)

Processerne i begge kølertyper foregår i *åbne systemer*. Karakteristisk for de køleprincipper, der foregår i *åbne systemer* er:

- processerne sker i direkte kontakt med luft i et ventilationsanlæg
- der sker en affugtning i processen, til et fast eller flydende sorptionsmateriale.
- vand er kølemiddel, og forbruges ved processen.
- resultat: udeluften der behandles, får både lavere temperatur og fugtighed.

Ovenstående processer i de fire køleanlægstyper er altså baseret på processer, hvor et tørremiddel i fast eller flydende form, kan affugte gasser eller luft indeholdende vanddamp, hvilket med en fælles betegnelse kaldes sorptionsprocesser.

For termiske kommercielle processer gælder, at der optages stof (f.eks. vanddamp) på overfladen af en adsorbent eller opsuges i en opløsning, der indeholder en absorbent. Denne proces frigiver varme. For at processen kan fortsætte, skal stoffet (f.eks. vanddamp), fjernes fra overfladen eller væsken igen. Dette sker i en regenereringsproces, hvor det optagne stof frigives igen. Regenereringsprocessen kræver tilførsel af varme.

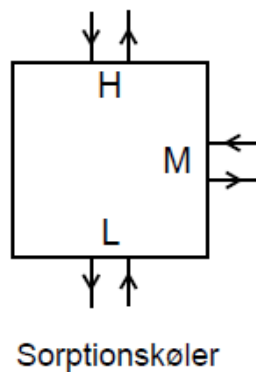
9.2 VIRKNINGSGRADER – TERMISKE PROCESSER

De termiske virkningsgrader for termiske køleprocesser er meget forskellige fra de virkningsgrader der gælder for kompressordrevne køleanlæg.

I en termisk drevet køleproces, skal der tilføres energi på et relativt højt temperaturniveau, samtidig med, at der skal fjernes en del varme på et middel temperaturniveau, for at køleprocessen kan foregå.

I det følgende tages der udgangspunkt i de sorptionskølere (adsorptionskølere og absorptionskølere), som senere beskrives i kapitel 10.

Firkanten i Figur 41 illustrerer sorptionskøleren, som har 3 tilgange/afgange. En tilgang/afgang ved højt temperaturniveau markeret med H. En tilgang/afgang ved mellemtemperaturniveau markeret med M, en tilgang/afgang ved lavt temperaturniveau markeret med L. Det høje temperaturniveau kan eksempelvis bestå af vand, der tilføres ved 90 °C i tilgangen til sorptionskøleren og ved afgang forlader sorptionskøleren ved 80 °C.



Figur 41 Sorptionskøler med 3 sæt tilgang/afgangsstudse

Processerne i selve sorptionskøleren gennemgås senere for de to typer, adsorptionskøleren og absorptionskøleren.

Retninger af varmestrømme og temperaturniveauer til og fra sorptionskøleren er vist i Figur 42.

I figuren står Φ står for effekt (kW). Effekten over den enkelte tilgang/afgang, måles som temperaturforskellen i vandet imellem tilgang og afgang multipliceret med massestrømmen af væsken (kg/s) multipliceret med varmekapaciteten af vandet. Pilenes retning i figuren viser, hvor der tilføres varme til sorptionskøleren og hvor der fjernes varme. Pilenes tykkelse indikerer størrelserne af effekterne.

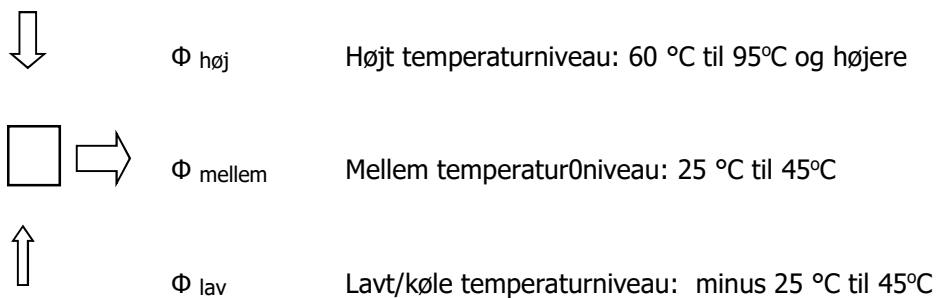
$\Phi_{HØJ}$ betyder at varmen tilføres sorptionskøleren ved et højt temperaturniveau. Tilsvarende betyder Φ_{MIDDEL} at varmen på figuren fjernes ved et middel temperaturniveau. Φ_{LAV} betyder at ved et lavt temperaturniveau, tilføres der varme fra omgivelserne, som derved køles.

Temperaturniveauet er generelt defineret som middeltemperaturen imellem tilgang og afgang.

For at en sorptionskøler, uanset type, skal kunne fungere, skal der tilføres effekt (varme) ved et højt temperaturniveau. Denne effekt (varme) $\Phi_{HØJ}$ kaldes "**driveren**", dvs. den effekt, der driver processen. Temperaturen i væsken (vand) i tilgangen i denne del af sorptionskøleren er højere end i afgangstilslutningen, idet der skal tilføres varme til sorptionskøleren.

En sorptionskøler leverer køling ved et lavt temperaturniveau, med en effekt Φ_{LAV} . Tilgangstemperaturen af vand (brine, når temperatur under nulpunktet) til sorptionskøleren, er derfor højere end afgangstemperaturen.

I en sorptionskøler skal der for, at processen kan foregå, fjernes energi fra sorptionskøleren. Dette skal ske ved et middeltemperaturniveau. Effekten, der skal fjernes kaldes $\Phi_{MELLEM} = \Phi_{HØJ} + \Phi_{LAV}$.



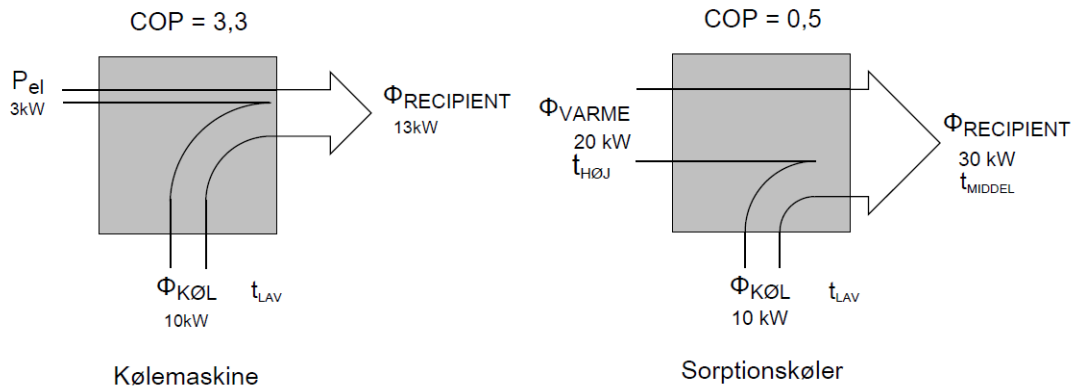
Figur 42 Varmestrømme og temperaturniveauer i sorptionskølere

I Figur 43, er der foretaget en sammenligning af effektstrømme i en eldrevet kompressorkølemaskine (til venstre i figuren) med en termisk drevet køleproces (til højre i figuren).

Figuren er et eksempel på effekter og energistrømme i de to metoder til køling. Køleeffekten er den samme i de to metoder. Til venstre er det el som driver kompressoren i kølemaskinen, og til højre er det varme. $\Phi_{VARME} = \Phi_{HØJ}$, og $\Phi_{RECIPIENT} = \Phi_{MIDDEL}$, jf. Figur 42.

Der hvor varmen leveres kaldes "**recipienten**" eller "sink" på engelsk. Det er klart at recipienten må have et lavere temperaturniveau end mellemtemperaturniveauet, for at varmen kan afgives. Forskellige typer af recipienter vil blive gennemgået senere i rapporten.

Der skal en del mere effekt/energi til at drive en termisk køleproces i en sorptionskøler, end den elektriske energi, der skal til, for at drive en køleproces i en kompressionsdrevet kølemaskine, jf. Figur 43.



Figur 43 Virkningsgrader i en kølemaskine og sorptionskøler

Der skal tilføres en stor effekt (i forhold til køleeffekten) ved højt temperaturniveau for at sorptionskøleren kan fungere. Varmemængden, der skal fjernes fra processen ved et middel temperaturniveau er endnu større, og meget større end den mængde varme, der skal fjernes fra kondensatoren i en kølemaskine. $\Phi_{\text{RECIPIENT}} = \Phi_{\text{VARME}} + \Phi_{\text{KØL}}$.

Nedenfor defineres den termiske virkningsgrad:

Virkningsgraden (coefficient of performance) for en termisk proces er

$$COP_{\text{termisk}} = \frac{\text{Køleydelsen (= energiflow fra lavt temperaturniveau)}}{\text{Varmeinput ved høj temperatur}}$$

I den traditionelle kølemaskine er virkningsgraden følgende:

$$COP_{\text{elektrisk}} = \frac{\text{Køleydelsen (= energiflow fra lavt temperatur niveau)}}{\text{Elektrisk effekt til kølemaskinen}}$$

Figur 43, viser at kølemaskinen, drevet af el, i det aktuelle tilfælde har en virkningsgrad på 3,3 hvorimod virkningsgraden for den termisk drevne køleproces til højre kun er 0,5.

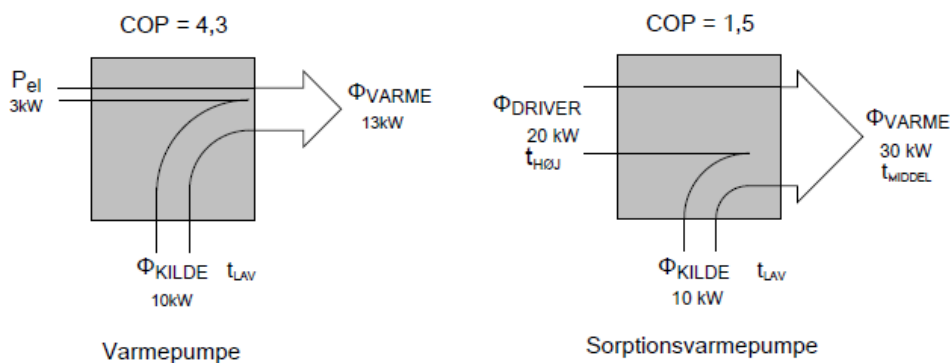
COP_{termisk} ligger typisk i området 0,4 og op efter, mens $COP_{\text{elektrisk}}$ i praksis ligger på 2,2 og op efter.

Hvis energitilførslen ved højt temperaturniveau i den termiske proces er spildvarme, billig energi eller gratis solenergi, så kan det alene ud fra økonomiske betragtninger, være en grund til at foretrække den termisk drevne proces, selv efter, at der er investeret i et dyrere sorptionskøleanlæg i forhold til et traditionelt eldrevet kompressorkøleanlæg.

9.3 VARMEPUMPER SAMMENLIGNET MED KØLEANLÆG

En eldrevne kompressionskøler kan fungere både som kølemaskine og varmepumpe. Om man vil bruge kompressorkøleren som en kølemaskine eller en varmepumpe afhænger af, hvilken ydelse, man er interesseret i at udnytte. Tilsvarende kan en sorptionskøler benyttes som en varmepumpe, hvis det er varmeafgivelsen på middel temperaturniveau, der ønskes udnyttet.

I Figur 44 er benævnelserne i fra Figur 43 generelt ændret fra $\Phi_{KØL}$ er til Φ_{KILDE} ved det lave temperaturniveau og fra $\Phi_{RECIPIENT}$ til Φ_{VARME} ved middel temperaturniveauet. For sorptionskølerens vedkommende er Φ_{VARME} ændret til Φ_{DRIVER} .



Figur 44 Virkningsgrader i varmepumpe og sorptionsvarmepumpe

”Kilden” er det sted i omgivelserne, hvorfra man kan udnytte energi ved et lavt temperaturniveau til processen. **”kilden”** har på engelsk benævnelsen **”source”**. Det er klart at kilden må have et højere temperaturniveau end det lave temperaturniveau på sorptionsvarmepumpen. I modsat fald ville der ikke kunne tilføres energi fra kilden til sorptionskøleren.

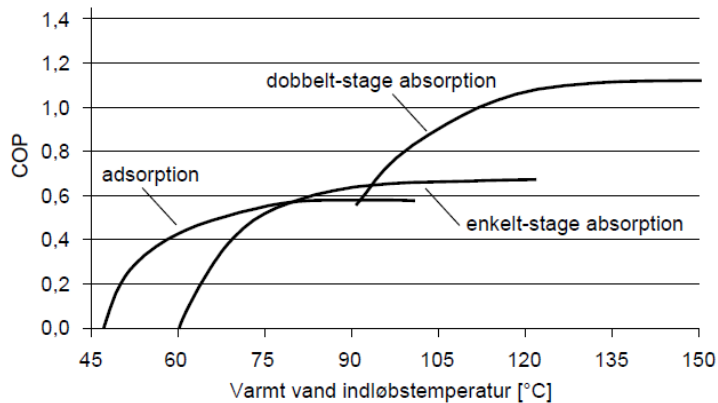
Sorptionsvarmepumper omfatter adsorptionsvarmepumper og absorptionsvarmepumper.

Adsorptionsvarmepumpers middeltemperatur niveau kan benyttes til lavtemperaturopvarmning af termoaktive konstruktioner eller varmepaneller i lofter. For at sorptionsvarmepumpen kan fungere, skal der være adgang til en kilde, der har en højere temperatur end driftspunktet for adsorptionsvarmepumpens tilgang/afgang ved det lave temperaturniveau.

Absorptionsvarmepumper benyttes kommercielt til at afkøle røggas i varmeværker fra eksempelvis 40 °C til 20 °C, og dermed udnytte energien i røggassen. Energien på mellemtemperaturniveauet bruges til fjernvarme, og driveren er varme fra en kedel på værket. På den måde øges virkningsgraden, samlet set på varmeværket, så meget, at en investering i en absorptionsvarmepumpe er rentabel.

Generelt har den drivende varmekildes temperaturniveau (driveren), stor betydning for, hvor høj virkningsgraden er for absorptionskølere og adsorptionskølere, hvilket fremgår af nedenstående Figur 45. Figuren gælder for lukkede systemer.

Absorptionskølere findes i en enkelt trin udgave (single-stage/effekt) og en dobbelt trin udgave (double-stage/effekt) udgave. Der er endda i dag udviklet triple-stage udgaver, der kræver endnu højere drivertemperatur end double-stage udgaven.



Figur 45. Virkningsgrader for sorptionskølere (Reinholdt, 2009)

Det fremgår af figuren, at adsorptionskølere kan fungere ved lavere temperaturniveauer end absorptionskølere.

Adsorptionskølere er derfor bedre egnet til at udnytte solindstråling eller fjernvarme om sommeren (hvor fremløbstemperaturer er lavere), som driver, i forhold til absorptionskølere, der er bedre egnet til at udnytte overskudsvarme fra industrien eller evt. varme fra solfangeranlæg der arbejder ved højere temperaturer.

For åbne systemer (tørsorption og vådsorption), der senere beskrives i kapitel 11, startende på side 85 kan der ikke umiddelbart opstilles en model bestående af en firkant, med tilgange/afgange som i de lukkede systemer (adsorptionskøler og absorptionskøler).

Imidlertid kan der godt opstilles forskellige virkningsgrader for åbne systemer. F.eks. hvor meget køleydelsen er i forhold til det varmeinput, der skal til at drive processen. Virkningsgraden vil ofte være lavere end 0,2, men det gør ikke noget, hvis driveren i form af varmetilførsel, f.eks. solens opvarmning af luft i en luftsolfanger, er gratis. Besparelsen i energiindkøb kan gøre, at investeringen i et anlæg bestående af en solvæg mv., kan være en rentabel og god forretning.

10 SORPTIONSKØLING

I dette kapitel vil der gennemgås de to typer af køler, hvor processerne foregår i lukkede systemer: adsorptionskølere og absorptionskølere, jf. Figur 11, side 22.

Som det fremgår af Figur 11, indgår der to begreber "absorption" og "adsorption" i lukkede systemer. Disse processer forklares nedenfor:

ADSORPTION

En proces, hvor væske eller gasiøst materiale **vedhæfter sig på overfladen** af et andet fast materiale, der danner en molekylær film.

ABSORPTION

En proces hvor væske eller gasiøst materiale bliver **opsuget i et volumen** af et andet flydende eller fast materiale.

Man kan eventuelt, for at huske forskellen mellem adsorption og absorption, sammenligne adsorption med et stykke blankt printerpapir. Vand sætter sig **på** overfladen, men går ikke ind i papiret.

Absorption kan derimod sammenlignes med et stykke køkkenrullepapir, der **opsuger** vandet.

Fælles for de to processer er, at der frigives varme, når processen foregår. Eksempel: Der sker en kondensering, når vanddamp ikke længere findes på dampform. Og ved kondensering frigives der varme.

SORPTIONSKØLERE benyttes som en fællesbetegnelse for absorptions- og adsorptionskølerer (lukkede systemer). De beskrives i det følgende.

10.1 ADSORPTIONSKØLERE

Adsorptionskølere er historisk set et nyt køleprincip i kommercielle anlæg. Teknologien er således ret ny, og der findes kun få anlæg i Danmark, som alle er etableret inden for de sidste 10 år.

Adsorptionskølere, er kølere specielt egnede til at benytte solenergi, idet kravet til temperaturniveau af den drivende varmekilde ligger i området fra 55°C til 90°C. Dette krav til temperaturniveau ligger noget under det krav, der skal opfyldes for absorptionskølere, jf. Figur 45, side 67. Nogle absorptionskølere kan dog godt drives af solenergi, f.eks. fra effektive solfangere, f.eks. højtrykssolfangere eller fokuserende solfangere.

I Figur 46, er der vist en adsorptionskøler i et anlæg.

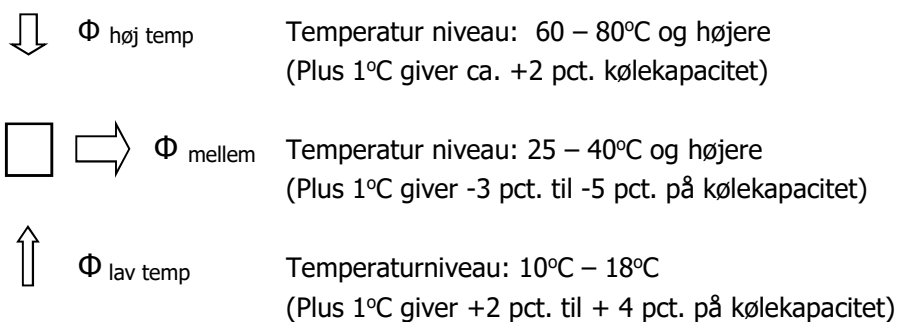


Figur 46. Anlæg med adsorptionskøler (SorTech/Fahrenheit)

Karakteristisk for adsorptionskølere er følgende:

- Indeholder en adsorbent i form af fast stof
- Det kan være Silicagel eller Zeolithe.
- Kølemidlet er vand.
- Fungerer i en vakuumenhed.
- Adsorbenten sidder på overfladen af meget fine rør.
- Vandet kondenserer, når det bliver opfanget af overfladen på zeolith eller silicagel. Derved frigives der varme.
- Vandet fordamper under den modsatte proces (regenerering).
- Der er tale om en cyklisk proces, bestående af perioder.

Den overordnede beskrivelse af temperaturniveauer i adsorptionsprocesser er vist nedenfor, hvor firkanten i midten illustrerer adsorptionskøleren.



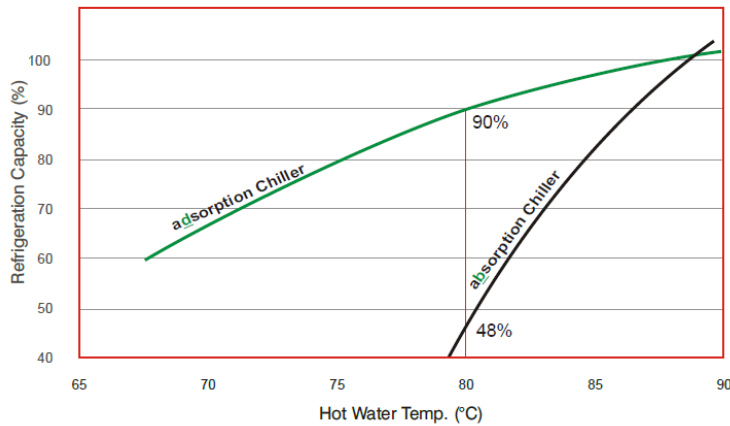
Figur 47 Varmestrømme og temperaturniveauer i adsorptionskølere

Som det fremgår af figuren, så vil en højere temperatur på den drivende varmekilde, give øget køleeffekt. Hvis det er muligt at køle ved en lidt højere temperatur, så stiger kølekapaciteten. Hvis mellemtemperatur niveauet stiger, så falder køleydelsen.

Den termiske virkningsgrad COP er i intervallet 0,4 til 0,6. Dvs. at der skal være adgang til billig varme, som kan være overskudsvarme, billig fjernvarme, solvarme eller anden

tilgængelig varmekilde. Dette er et krav for, at det kan være konkurrencedygtigt i forhold til eldrevet kompressorkøling. Jo højere varmekildetemperatur, jo bedre COP.

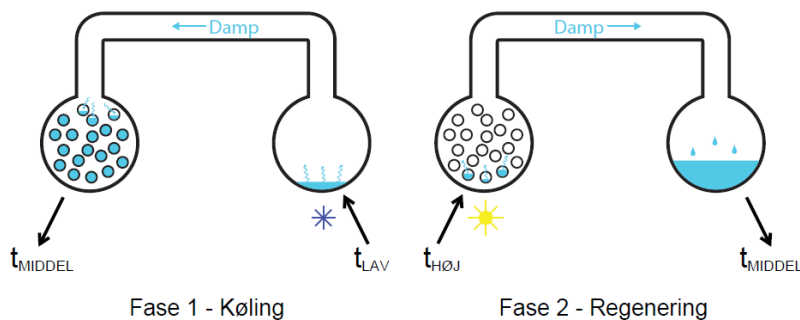
I forhold til absorptionskøling, er kravet til varmekildens (driverens) temperatur lavere, og det betyder, at anvendelsesområdet udvides, idet der kan bruges varmekilder med lavere temperaturniveau, f.eks. solvarme og fjernvarme om sommeren, hvor fremløbstemperaturen er lavere, jf. Figur 48. Kølekapaciteten på 100 pct. på figuren, svarer til en COP på 0,6.



Figur 48 Virkningsgrader adsorptionskøler og adsorptionskøler

I det følgende er en beskrivelse af processerne i en adsorptionskøler. Først en grundlæggende beskrivelse, og dernæst en overordnet beskrivelse af processen i et kommercielt anlæg.

Figur 49, illustrerer de grundlæggende to faser i en adsorptionskøling opdelt.



Figur 49 Grundlæggende to faser i et adsorptions køling

Her er beskrivelsen af de to faser:

Fase 1: Køling

Venstre kammer: Tørt Zeolith suger vanddamp som sætter sig på overfladen af zeolithen. Den udviklede varme ved kondenseringen fjernes ved køling på et middeltemperaturniveau.

Højre kammer: På grund af processen i venstre kammer, falder vanddamptrykket, og det betyder at vand i højre kammer begynder at fordampe på grund af det lave vanddamptryk. Når vand fordamper, skal der tilvejebringes fordampningsvarme, som tages fra opgivelserne. Dvs. at der ved højre kammer sker en køling.

Venstre kammer: På et tidspunkt kan zeolithen ikke optage mere vanddamp på sin overflade, og dvs. at vanddamptrykket ikke falder yderligere i højre kammer. Det betyder at kølingen går i stå.

Der er således brug for en regenerering af Zeolithens hygroskopiske/sugende egenskaber.

Kølingen er kraftigst i starten af fase 1, og aftager så efterhånden igennem fasen.

Fase 2: Regenerering med varme

Venstre kammer: Der tilføres varme til kammeret, hvorved vand fra overfladen af zeolithen fordamper. Vanddamptrykket stiger, og vanddampen går til højre kammer.

Højre kammer: Vanddampen kondenserer her, fordi der er lidt koldt her. Det skyldes at der er en kølekreds, der holder kammeret koldt, og den varme der dannes ved kondenseringen fjernes. Der samler sig vand i højre kammer. Kølingen sker ved et middel temperaturniveau i forhold til opvarmningen i venstre kammer og kølingen i højre kammer i fase 1. Denne køling ved middeltemperaturniveau er nødvendig for at processen med kondensering kan foregå.

På et tidspunkt er zeolithen helt tør, og det er nu muligt at lukke for varmetilførselen til venstre kammer, og fase 1 kan nu gentages.

Der er altså tale om en cyklisk proces, med 2 perioder, hvor der kun i ca. halvdelen af tiden sker en køling. Processen kan tage fra 5 til 30 minutter.

Hvis der sidder en ventil mellem venstre og højre kammer er det muligt at lukke ventilen efter fase 2 og udsætte kølingen til et andet tidspunkt. Der er altså muligt at foretage en kemisk lagring af kulde. Når der er brug for kuldeydelsen, åbnes ventilen.

Proces i kommercielle anlæg.

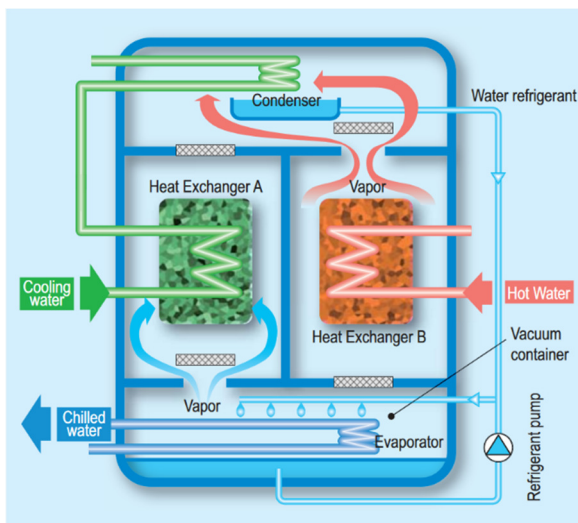
I det følgende er der en mere overordnet beskrivelse af processerne i et kommercielt anlæg.

For at få en mere kontinuer kuldeydelse kunne man teoretisk bruge to anlæg, der kører forskudt i forhold til hinanden. I kommercielle anlæg er der udviklet anlæg, hvor køling og regenerering sker på samme tid. I det følgende vil de overordnede principper i et sådant anlæg beskrives.

Figur 50 viser en adsorptionskøler, og består af:

- Kondensator (placeret øverst)
- 2 kamre med fast sorptionsmateriale (silicagel eller zeolith)
- Fordamper (placeret nederst)
- Ventiler i top og bund af hvert kammer
- Vand

Adsorptionskøleren har 2 kamre, hvor hvert kammer skifter mellem køling og regenerering forskudt i forhold til hinanden, sådan at der kommer en lidt mere kontinuer køleydelse. Der vil stadig være variationer i køleydelsen, men de vil være meget mindre, end hvis der kun var et kammer. For at udligne disse variationer, kan man indsætte en bufferbeholder (kold tank) tilsluttet den kolde afgang/tilgang.



Figur 50. Principskitse af adsorptionskøler i trin 1

Silicagelen sidder i en fast struktur, f.eks. på overfladen af fine rør, placeret i adsorptionskølerens 2 kamre. Kamrene er placeret overfor hinanden, jf. Figur 50.

Et typisk stofpar i sådant et anlæg kan være: silicagel /vand eller zeolith/vand. Silicagel og zeolith er stærkt hygroskopisk og i processen sætter vanddamp sig *på overfladen* af eksempelvis silicagelen, som har en meget stor overflade.

Køleprocessen fungerer i 2 trin. I det ene trin sker adsorptionen i det venstre kammer A, samtidig med at der sker en desorption i det andet kammer B.

Figur 50, viser det første trin, hvor adsorptionen sker i det venstre kammer A og desorptionen i kammer B.

I den modsatte proces, skal man tænke sig figuren spejlet i en lodret akse. Det er nøjagtig de samme processer, der er i trin 2. Rørføringen i kondensatoren skal også spejles (er ikke vist i figuren)

Der er placeret ventiler i bund og top af de 2 kamre (vist som skraverede firkanter på figuren), som kan lukkes og åbnes afhængig af om vanddamp skal tilføres eller forlade et kammer.

Det fremgår af figuren, at vanddamp kan ledes fra fordamperen til et kammer (når ventil i toppen af kammer er lukket) eller ledes fra et kammer til kondensatoren (når ventil i bunden af kammer er lukket).

Figuren viser at rørføringen med middeltempereret vand først går gennem kammer A for senere at gå gennem kondensatoren.

I den modsatte proces er der en lignende rørføring over kammer B (ikke vist), som fungerer når der optræder et middeltemperaturniveauet i kammer B.

Når vanddamp via ventilen i toppen af kammer A, ledes til kondensatoren, kondensere det til vand. Det skyldes at det middeltempererede vand får den varme damp fra kammer B til at kondensere.

Det kondenserede vand føres ned til fordamperen placeret i bunden af adsorptionskøleren. Det kan ske i midten af konstruktionen i et rør. På figuren sker det via et rør til højre for køleren.

I gennem de to kamre med silicagel, er der etableret en varmeveksler, der kan udveksle varme mellem de to kamre (er ikke vist på figuren), hvorigennem der i hvert kammer kan cirkulere varmt vand ved højt temperaturniveau eller køligere vand ved et middelhøjt temperaturniveau.

Det vil gå for vidt at gennemgå de 2 trin i processen i detaljer, men her er et kort overblik i tekststudgave, som tager *udgangspunkt i kammer A i figuren*.

Trin 1.

Adsorption i venstre kammer.

Kølevand fra forbrugskredsen tilføres fordamperen nederst med en relativ høj tilgangstemperatur. Det får vand i fordamperen til at koge (lavt tryk) og derved fordampes det.

Derved køles kølevandet fra forbrugskredsen, idet varme til fordampningen tages fra overfladen af fordamperen. Der tilføres kontinuerligt vand til fordamperen med en sløjfe tilsluttet en pumpe.

Dampene føres op i kammer A og adsorberes af silicagel (adsorbenten) på dennes overflade.

Adsorptionskammeret køles med vand ved et middel temperaturniveau, for at fremme adsorptionen af vanddampene. Dvs. at der fjernes varme fra processen.

Vandet i kølekredsen ved middeltemperaturniveau fortsætter til kondensatoren, hvor vandet giver anledning til en kondensering af varm damp fra kammer B.

Dette trin tager fra 3-5 minutter, man kan variere fra fabrikat til fabrikat.

Trin 1b.

Når adsorptionsmaterialet ikke kan optage mere vanddamp på overfladen, etableres der en forbindelse mellem de to kamre ved en intern varmeveksler (ikke vist på figuren). Det skyldes at der i næste trin er brug for varme i kammer A, og et køligere kammer B. Udvekslingen af varme forbedrer effektiviteten i absorptionskøleren. Trinnet tager 10-20 sekunder.

Trin 2.

I trin 2 sker der en desorption i kammer A. Processen svarer nøjagtig til det, der er illustreret i kammer B i Figur 50, side 72.

Varme ledes via en veksler ind i kammeret (men ikke til kondensatoren), og derved udtørres adsorptionsmaterialet. Dampene ledes til kondensatoren, hvor de kondenserer, pga. køling fra kølekreds. Det kondenserede vand ledes direkte tilbage til fordamperen. Dette trin tager den samme som trin 1.

Trin 2b.

Der etableres der en forbindelse mellem de to varmevekslere, med en intern varmeveksler, der er tilsluttet de 2 kamre (forbindelsen er ikke vist på figuren). Trinnet tager 10-20 sekunder.

I trin 1 og 2 sker der det samme i kondensator og fordamper.

Bemærkninger til adsorptionskøling:

Med hensyn til tilslutninger til adsorptionskøleren, da skal der være en tilgang/afgang ved høj temperatur, ligeledes ved mellemtemperatur og lav temperatur, jf Figur 47, side 69. Tilgang/afgang ved lavt temperaturniveau findes ved fordamperen, jf. Figur 50.

Rørføring for driver tilgang/afgang ved højt temperaturniveau er ikke vist i detaljer på tegningen. Varmen skal jo kunne tilføres begge kamre på skift. Tilsvarende er tilgang/afgang på mellem temperaturniveau ikke vist. Varme på middeltemperaturniveau skal kunne fjernes fra begge kamre. Men ved at tilføje nogle rørføringer og on/off ventiler til figuren, kan der hurtigt konstrueres en adsorptionskøler med 3 tilgange/afgange.

Hvis man i forbindelse med en systemopbygning vil indsætte en adsorptionskøler, så kan man bruge den simple model i Figur 41, side 63.

Figur 50, side 72 viser en cirkulation af vand til fordamperen som er tilsluttet vand der kommer fra kondensatoren. Det vil ikke kunne fungere i praksis på den måde. I praksis vil man kunne samle vand fra kondensatoren i et reservoir, hvorfra der så cirkuleres vand hen over fordamperen.

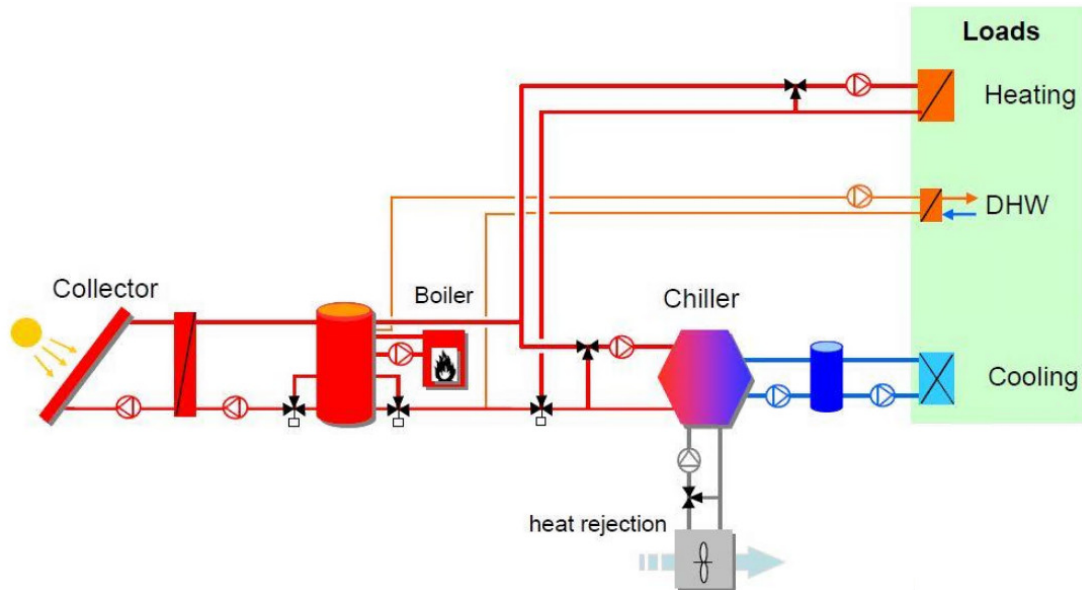
I stedet for silicagel/vand, kan der anvendes zeolit/vand, som også er meget anvendt i adsorptionskølere.

For at adsorptionskøleren og kølingen fra fordamperen kan fungere, skal der tilføres rigelig med varme til de 2 kamre på forskudte tidspunkter, samtidig med, at der fjernes varme fra kondensatoren og kamrene ved et middeltemperaturniveau, Figur 47, side 69..

Elforbruget til at drive en adsorptionskøler er meget begrænset. Det skal primært bruges el et til at åbne og lukke ventiler og el til cirkulationspumpen, der cirkulerer vand til fordamperen.

På grund af at køleydelsen varierer og ikke er helt konstant, er det en god idé at indsætte en buffertank på den kolde side.

I Figur 51 er der vist en mulig systemopbygning, hvor den varierende køleydelse udjævnes i en buffertank med kold vand.



Figur 51 Systemopbygning af adsorptionskøleanlæg (SorTech/Fahrenheit)

Adsorptionskølerens drives af solvarme og en kedel (gas eller olie) ved et højt temperaturniveau. Solvarmeanlægget (og gaskedlen) er tilsluttet en varmebeholder, sådan at solvarmen kan lagres. Varme fra varmebeholderen leverer varmt brugsvand (Domestic Hot Water) i en varmeveksler og drivervarme til adsorptionskøleren, evt. med backup fra kedlen. Varmeafgivelsen ved middeltemperaturniveau sker via en tørkøler.

Der findes flere firmaer, der producerer adsorptionskølere, bl.a. SorTech/Fahrenheit, Invensor og Mayekewa.

10.2 ABSORPTIONSKØLERE

Absorptionskøleren blev opfundet af Ferdinand Carré i mitten af 1800-tallet. Der er siden kommet forskellige designforbedringer og typer på markedet

Carl Munters design fra 1922 af absorptionskøleren fungerer *helt* uden anvendelse af el, hvilket gør denne type anvendelig i køleopgaver, hvor der ikke er adgang til el. Drivmidlet kan eksempelvis være varme fra en gasbrænder. Princippet er brugt i gaskøleskabe f.eks. i campingvogne uden el-tilslutning, hvor det er flammen fra en gasbrænder, der driver processen.

Funktionaliteten i en absorptionskøler er baseret på forskellige kogepunkter for kølemidlet og absorbent.

Forskellige par af absorbent og kølemiddel er vist nedenfor:

- absorbenten er lithiumbromid (LiBr) eller lithiumchlorid (LiCl) sammen med kølemidlet vand (H_2O). Mulighed for køling ned til $+6^{\circ}C$.
- absorbenten er vand (H_2O) og kølemidlet er ammoniak (NH_3)
Mulighed for køling til langt under frysepunktet.

Processen fungerer under vakuum i forhold til atmosfæretrykket.

Kølemidlet er det stof i stofparret, der fordamper i processen, og dermed giver anledning til kølingen. Deraf navnet kølemiddel.

10.2.1 LiBr-kølere (vand/LiBr)

En overvejende del af absorptionskølere er lithiumbromidkølere, hvor kølemidlet er vand og absorbenten er lithiumbromid.

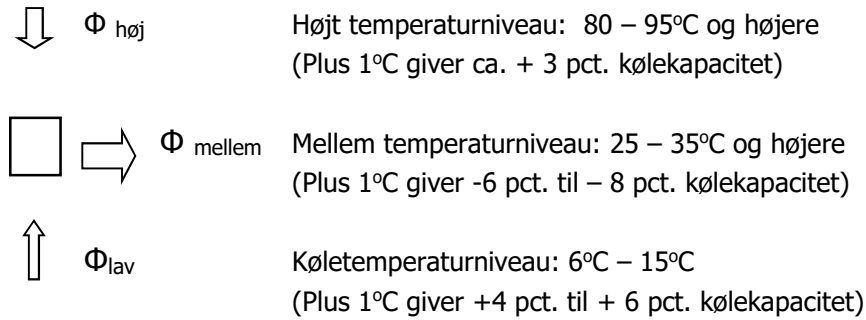
Litiumbromid-kølere er efterhånden på markedet med effekter helt ned til 20 kW køleeffekt.



Thermax absorptionskøler

Figur 52. Eksempel på LiBr køler

Den overordnede beskrivelse af temperaturniveauer i adsorptionsprocesser er vist nedenfor



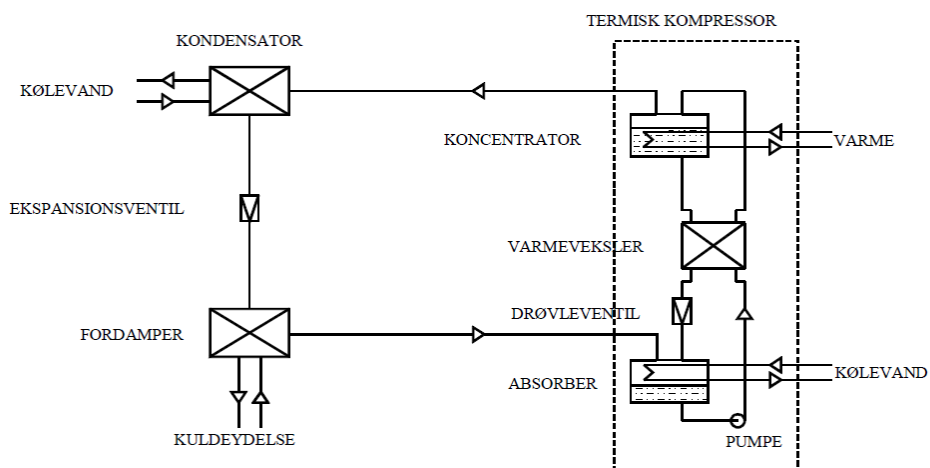
Figur 53 Varmestrømme og temperaturniveauer i absorptionskølere

Virkningsgraden COP kan angives til ca. 0,6.

Temperaturniveauet er ikke så egnet til solvarmedrevet køling som ved adsorptionskøling, men det er dog muligt at opvarme luft i solvægge til eksempelvis 70 grader, hvor luft opvarmes direkte. I solfangere med vand er temperaturniveauet højere og er derfor mere velegnet.

Double-stage cykle absorptionskølere med to efterfølgende processer, kræver et temperatur niveau på 100 °C til 150 °C eller højere, men har så til gengæld en virkningsgrad på 1,2. Til gengæld er anlægget betydeligt dyrere. Der er også udviklet en kommerciel Triple-stage cycle absorptionskøler, som har en virkningsgrad på 1,8. Disse typer vil ikke beskrives yderligere i denne rapport. Der henvises til producenterne.

I Figur 54, er der vist komponenterne i en absorptionskøler.



Figur 54 Princip i absorptionskøler

Absorptionskøleren består af følgende:

- Kondensator
- Fordamper
- Absorber
- Koncentrator
- kølemiddel/absorbent (her H₂O/LiBr, dvs. vand/litiumbromid)

Anlægget har mange lighedspunkter med et kompressor anlæg.

Et absorptionskøleanlæg, består af en fordamper, hvor kuldeydelsen produceres og en kondensator, hvor varme fra processen bortledes. I stedet for en mekanisk kompressor har absorptionskøleanlægget indbygget en termisk kompressor, se beskrivelse nedenfor.

Den termiske kompressor består af en absorber og en koncentrator (desorber) samt en drøvleventil. I den termiske kompressor, jf. Figur 54, side 77, cirkulerer der en opløsning af Litiumbromid (LiBr) og vand (H_2O) fra koncentratoren igennem en drøvleventil til absorbereren og tilbage igen via en pumpe. Der er altså som ved kompressionskøling et højere tryk oven for drøvleventilen (og ekspansionsventilen), og et lavere tryk efter de to drøvleventiler, jf. Figur 54.

Kølemidlet er vand (H_2O). Kølemidlet er det stof, der cirkulerer igennem kondensatoren og fordamperen til venstre i figuren, og dermed giver anledning til kølingen der. LiBr er absorbenten som absorberer vand og afgiver vand i den termiske kompressor.

Processen i køleprocessen er beskrevet nedenfor:

Varme udefra tilføres koncentratoren, og opvarmer opløsningen af H_2O og LiBr. Herved separeres vandet fra opløsningen ved fordampning, og der dannes en stærk opløsning af LiBr. Trykket i koncentratoren er ca. 0,1 bar.

I kondensatoren afkøles vanddampen af kølevand, hvorved den kondenserer. Herfra føres vandet via en ekspansionsventil til fordamperen, hvor trykket er ca. 0,01 bar.

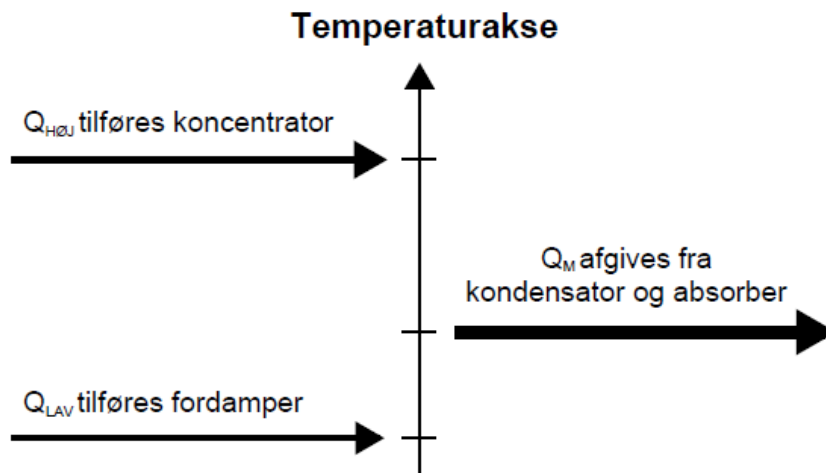
I fordamperen sprayer vandet (kølemidlet) over en rørsektion, hvor kølevandet til forbrugsstederne løber. Ved fordampningen af vand (kølemidlet) tages varmen fra rørsektionen, og kølevandet afkøles.

Kølemidlet føres i dampform fra fordamperen videre til absorbereren. I absorbereren køles der via kølevand (kan komme fra køletårn) og LiBr-opløsningen opsuger vanddampen, hvorved LiBr-opløsningen fortyndes og blive tynd. I absorbereren er der et tryk på ca. 0,01 bar.

Den tynde opløsning pumpes via en varmeveksler retur til koncentratoren. Varmeveksleren er indsat for at øge effektiviteten af anlægget, idet den stærkt opvarmede opløsning fra koncentratoren før drøvleventilen, opvarmer den kolde tynde opløsning på vej mod koncentratoren.

Anlæg baseret på vand/lithiumbromid anvendes primært til komfortkøling, idet køletemperaturniveauet typisk ligger på ned til 6°C.

Figur 55 viser den indbyrdes placering af temperaturniveauerne i en absorptionskøler. For at processen termodynamisk skal kunne lade sig gøre, skal mellemtemperaturniveauet, som er gennemsnittet af temperaturniveauet for kondensatoren og absorbereren, ligge tættest på lavtemperaturniveauet for kølekilden. Det lave temperaturniveau skal ligge på mindst 6 °C. Temperaturniveauerne for kondensator og absorber er ofte forskellig fra hinanden, og kondensatormiddeltemperaturen kan f.eks. ligge 10-15 °C over absorbermiddeltemperaturen.



Figur 55 Temperaturskala for en absorptionskøler (SEG Aps.)

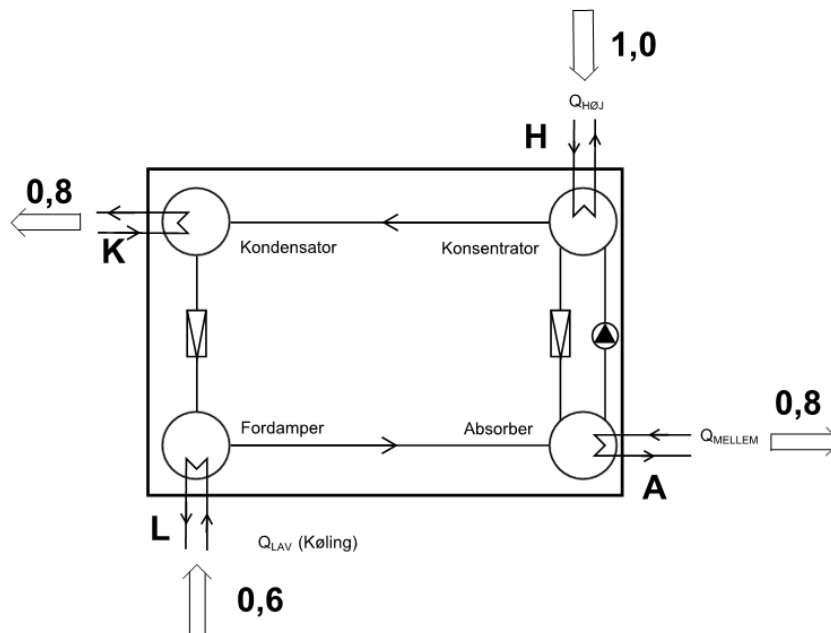
Der er ved absorptionskøleren visse krav til den temperaturmæssige afstand mellem temperaturniveauerne. Hvis disse krav ikke overholdes, så kan LiBr-opløsningen omdannes til en fast masse.

Endvidere skal man være sikker på at de projekterede temperaturniveauer kan opretholdes i virkeligheden. Der kan f.eks. opstå problemer med at opretholde virkningsgraden, hvis man køler mellemtemperaturniveauet i en returledning på fjernvarmenettet, og det så viser sig, at denne returtemperatur er højere end forudsat.

Som det fremgår af Figur 55, skal der bortkøles en del varme, for at køleprocessen kan fungere. Det bedste er selvfølgelig, hvis man kan udnytte denne varme til opvarmning af varmt brugsvand eller andre opvarmningsformål. På hospitaler eksempelvis, er der et kølebehov på operationsstuer og anden køling, samtidig med at der om vinteren er et opvarmningsbehov. Denne samproduktion øger naturligvis rentabiliteten af en absorptionskøler.

En lidt simplere principskitse af en absorptionskøler, end den der blev vist i Figur 54 side 77, er vist i Figur 56. En driver ved et højt temperaturniveau **H** (eks. 99/93 °C), driver processen. En udgang til køling ved lavt temperaturniveau **L** (eks. 14/18 °C), hvor den ønskede køling finder sted. Der skal fjernes varme ved kondensatoren **K** (eks. 55/52 °C), og ligeledes ved absorbereren **A** (eks. 36/32 °C). Mellemtemperaturniveauet for en absorptionskøler omfatter både temperaturniveauet ved kondensatoren og absorbereren, og må udregnes som en middelværdi af de to.

På figuren er der også vist varmstrømmenes retning, og et første gæt på deres størrelse. Ved **H** indføres der en effekt på 1,0. Virkningsgraden antages i første omgang, uden kendskab til de konkrete tekniske data at være 0,6, som så kan påføres pilen ved **L**. Dvs. at der køles med en effekt på 0,6. Der er i alt tilført 1,6 i effekt, og de skal bortledes igen via absorbereren **A** og kondensatoren **K**. Uden kendskab til de konkrete tekniske data, kan det antages at der er en ligelig fordeling mellem de to. Dvs. at der kan sættes 0,8 ud for **K** og 0,8 ud for **A**. De vil i praksis ligge tæt på hinanden.



Figur 56 Absorptionskøler med varmestrømme

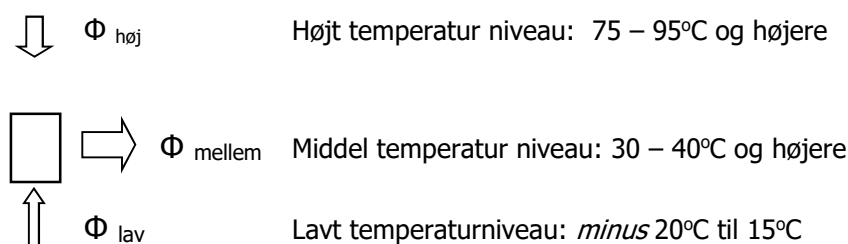
Hvis det er muligt at udnytte varmen fra kondensatoren K, hvilket som regel er muligt, idet varmen herfra er ved et højt temperaturniveau, så udnyttes effekten på 1,0 vældig godt idet der udnyttes 0,6 til køling og 0,8 til varme, i alt 1,4. Varmen fra kondensatoren erstatter hermed anden opvarmning. Hvis det derudover er muligt at udnytte noget af varmen fra absorbereren, så stiger "virkningsgraden" yderligere. Ofte er det ikke muligt, og så må varmen fra absorbereren bortkøles i en tørkøler eller køletårn. Der findes en del producenter af absorptionskølere, bl.a. Thermax (Indien), AGO (Tyskland), Yazaki (Japan) og EAW (Tyskland).

10.2.2 Ammoniak kølere (NH₃/vand)

I ammoniak kølere er kølemidlet ammoniak (NH₃), idet det er dette stof, der passerer fordamperen, og giver anledning til kølingen. Absorbenten er vand (H₂O). Overordnet er det de samme principper, som anvendes som i LiBr køleren.

Imidlertid arbejder ammoniak kølere under andre trykforhold, og det medfører at der kan køles helt ned til minus 30°C. Dvs. at denne type kølere kan benyttes til frysehuse mv.

Temperaturniveauerne i en ammoniak køler er vist nedenfor:



Figur 57 Varmestrømme mv. i en absorptionskøler, kølemiddel ammoniak

Det ses, at mellemtemperaturen er noget højere end ved LiBr-absorptionskøleren, og derfor kan der bedre bruges en tørkøler, fremfor at bruge et køletårn til bortkøling af varmen ved mellemtemperaturniveau.

Virkningsgraden for en Ammoniak-absorptionskøler ligger i området 0,6-0,73.

Ammoniak absorptionskølere har typisk været tilgængelige på markedet med store køleeffekter, men de findes efterhånden ned til omkring 20 kW.

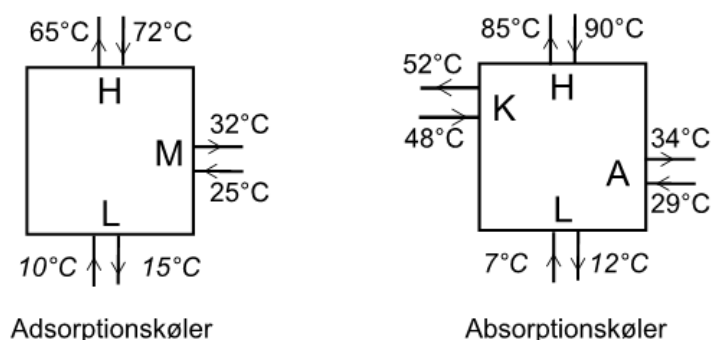
10.3 SAMMENLIGNING AF SORPTIONSKØLERE

Absorptionskølere har været på markedet i mange år, og er den mest udbredte af de termisk drevne kølemetoder. Tidligere var absorptionskølere kun tilgængelige i store enheder (produceres op til enheder på 12 MW, og højere), men nu findes der mange producenter, der producerer absorptionskølere under 50 kW. Der er endda producenter der producerer enheder på under 10 kW. Kølerne produceres i Asien og i de senere år i stigende grad i Europa. Driver temperaturen for en absorptionskøler vil normalt være over 80 °C for single-effekt kølere for at få en virkningsgrad over 0,6. Elforbruget til at driften i af køleren er ret begrænset.

Adsorptionskølere er nye på det kommercielle marked for kølere. Da de er produceret i et relativt lille antal, er de stadigvæk ret dyre i anskaffelse. Ved en adsorptionskøler, er der ikke mulighed for krystallisation, som i absorptionskøleren, og der er derfor ikke nogle temperaturbindinger på grund af det.

Adsorptionskølere kan producere køling ved lavere drivertemperatur end absorptionskølere, (jf. Figur 45, side 67 og Figur 48, side 70). Drivertemperaturen vil normalt være over 65 °C, og virkningsgraden ligger da på omkring 0,6. Adsorptionskøleren produceres i enheder fra ca. 10 kW og op til 500 kW. Adsorptionskøleren er meget simpel i sin mekaniske udformning og funktion, og elforbruget er derfor endnu lavere end absorptionskøleren.

For at illustrere forskellen mellem adsorptionskølere og absorptionskølere er der i Figur 58 optegnet et konstrueret illustrationseksempel på en adsorptionskøler og en absorptionskøler på symbolform.



Figur 58 Sammenligning af sorptionskølere, temperatursæt

Adsorptionskølere kan ikke producere så lave kølevandstemperaturer som absorptionskølere. Sidstnævnte kan endda som tidligere nævnt køle ved minusgrader (kræver glykol i kølevandet). Det kræver, at der benyttes ammoniak som kølemiddel.

Adsorptionskølere kan køle helt ned til ca. 6 °C, men virkningsgraden falder så noget. Adsorptionskølere kan godt levere køling til fancoils. Ved højtemperaturkøling, f.eks. via kølepaneler, stiger virkningsgraden. Køleydelsen på adsorptionskøleren varierer, som forklaret under gennemgangen af adsorptionskøleren. Derfor indsættes der ofte en bufferbeholder i kølekredsen.

Adsorptionskølere har en bedre virkningsgrad ved lavere drivertemperaturer, hvilket er en fordel ved udnyttelse af solvarme. Adsorptionskølere kan dog også drives af solvarme fra solfangere, men så vil det være en fordel at bruge højtrykssolfangere, der kan levere drivertemperaturer over 100 °C. I udlandet er der også set eksempler på anvendelse af fokuserende solfangere.

Begge kølere skal af med en del varme for at kunne fungere. Adsorptionskøleren skal af med varmen ved ét temperaturniveau, mens absorptionskøleren skal af med varmen ved to temperaturniveauer, nemlig ved et højt temperaturniveau ved kondensatoren (K) og et lavere temperaturniveau ved absorbereren (A).

Hvis det er muligt at udnytte varmen ved højt temperaturniveau fra absorptionskølerens kondensator (K), til eksempelvis varmtvandsproduktion, så forbedrer det rentabiliteten i kølesæsonen.

Varmen fra absorptionskølerens absorber (A), kan evt. benyttes til forvarmning af varmt vand. Det samme gælder varmen fra adsorptionskølerens mellemtemperaturniveau (M).

Vinterdrift

En ulempe om sommeren for en adsorptionskøler er, at der skal bortkøles meget varme i en tørkøler (eller vådkøler), sammenlignet med en kølemaskine, jf. Figur 43, side 65. Det koster naturligvis energi til pumpedrift i en evt. mellemkreds og el til ventilatoren i tørkøleren.

Det er et af de forhold, der kan gøre det svært for en adsorptionspumpe at konkurrere med en kølemaskine, hvor der ikke skal bortkøles nær så meget varme.

Det samme gælder dog også for en absorptionskøler, hvor dog en del af varmen fra kondensatoren (K) kan bruges til opvarmning af varmt brugsvand.

Om vinteren stiller sagen sig anderledes. Hvis man i sorptionskøleren, jf. Figur 43, side 65, kan udnytte den varme, der skal ledes væk på mellemtemperaturniveau til opvarmningsformål, så er der ikke noget energi, der går tabt. Det bunder i, at al fjernvarme, der tilføres som driverenergi, på det høje temperaturniveau nyttiggøres. Der går ikke energi tabt, som om sommeren. Det forbedrer rentabiliteten af en sorptionskøler i forhold til en kølemaskine, idet varmesæsonen er betydeligt længere end kølesæsonen.

For at udnytte varmen fra sorptionskøleren om vinteren kræver det dog, at varmeafgivelsen kan ske ved lavtemperaturopvarmning, f.eks. gulvvarme, termoaktive konstruktioner eller evt. loftspaneler.

En anden forudsætning er, at der er en kølekilde, hvorfra der kan tilføres varme til sorptionskølerens lavtemperaturindgang. Der skal altså, ideelt set, være et kølebehov i bygningen. Eksempelvis kan kølevandet bruges til køling af serverrum, hvor den ønskede kølevandstemperatur ikke er lavere end den, som sorptionskøleren producerer.

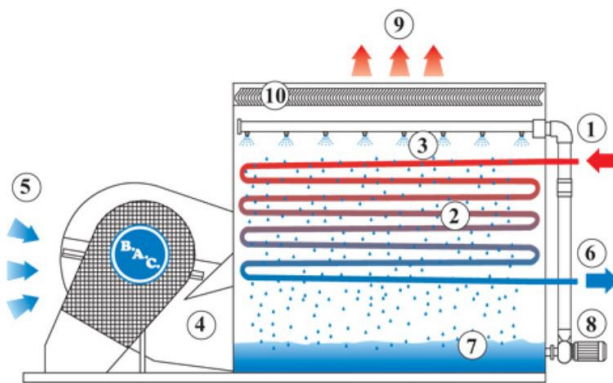
10.4 VARMERECIPIENTER

Da der ved termisk drevne processer, skal fjernes store mængder varme, er det vigtig at have et godt og pålideligt system til at fjerne varmen. Middeltemperaturniveauet ligger typisk i intervallet 24 °C-40 °C. Dette temperaturniveau er så lavt, at det ofte ikke kan udnyttes til andre formål, hvorfor det så må ledes væk til omgivelserne. Hvis det er muligt skal man naturligvis udnytte varmen, f.eks. til rumopvarmning eller forvarmning af varmt brugsvand.

Til decideret bortkøling kan der benyttes tørkølere (omtalt tidligere i rapporten) eller vådkølere i form af køletårne. Men også jordkøling (borehuller eller jordslanger), vandkøling via åvand, søvand, havvand, svømmebassin, evt. returvand fra fjernvarme og processer kan anvendes.

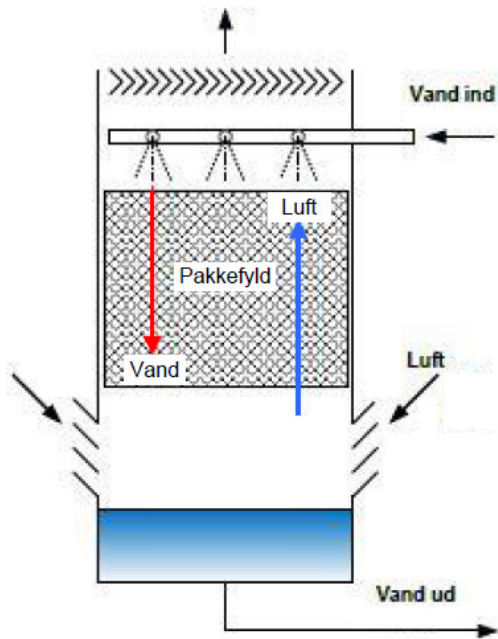
Et eksempel på et køletårn er vist i Figur 59.

Princippet i køletårnet er, at varmt vand fra den termiske proces, føres i rør ind i køletårnet, hvor det afkøles. Vandet køles i kølekredsen, fra pos.1 til pos. 6. Der sprøjtes vand ned over rørene, hvorved noget af vandet fordamper og bliver ført op og ud af køletårnet, drevet af ventilationsluften, fra ventilatoren pos. 4. Fordampningsvarmen tages fra rørenes overflade, hvorved den lukkede kølekreds køles. Det vand der ikke fordamper, cirkuleres fra bund op til dyserne i pos. 3.



Figur 59 Køletårn, lukket system

Køletårne findes også i et åbent system, jf. Figur 60, hvor det vand der køles i køletårnet ikke føres frem og tilbage i rør, men tilføres direkte i dyser. Vandet kommer ned i køletårnets pakkefyld med stor intern overflade, og en del fordamper til den luft der blæses op igennem tårnet. Fordampningsvarmen køler pakkefyldet og det vand, der falder ned i bunden af køletårnet. Her udtages vand i kølekredsen, som føres til en varmeveksler (ikke med på billedet), for derefter at cirkulere tilbage til køletårnets top.



Figur 60 Køletårn, åbent system

Temperaturdroppet i kølekredsen ligger på 4 – 8° C i et åbent system. Temperaturdroppet er lidt mindre i et lukket system.

Et alternativ til et køletårn er den traditionelle tørkøler, vist i Figur 14 Principtegning af en tørkøler, side 24. Tørkøleren kan typisk præstere et temperaturdrop på 5 °C til 9 °C. Men tørkøleren kræver en højere fremløbstemperatur for at kunne køle ordentligt.

10.5 MILJØBELASTNING VED SORPTIONSKØLING

Miljømæssigt er adsorptionskøling utrolig miljøvenlig, idet der kun indgår vand som kølemiddel, og silicagel eller zeolith som fast stof, som også er meget miljøvenligt. Disse stoffer findes i naturen.

Derved er adsorptionskøling lidt mere miljøvenlig end absorptionskøling, hvor kølemidlerne er lidt mere aggressive. Vedrørende ammoniakkølere kan anføres at ammoniak ikke er direkte skadelig for naturen ved et uheld med udslip, men er det for mennesker, hvorfor der er krav til sikkerhed, bl.a. flugtveje, når ammoniak er en del af en teknisk installation.

Der indgår ikke HCF i hverken adsorptionskølere eller absorptionskølere, hvilket er positivt, set fra et miljømæssigt synspunkt. Begge typer af kølere er begge meget støjsvage i forhold til kompressorkøling, hvor kompressoren udsender en del støj under drift.

11 AFFUGTNINGS- OG BEFUGTNINGSKØLING

11.1 INTRODUKTION

I modsætning til sorptionskølerne, hvor processerne med sorption (adsorption og absorption) forløber i et lukket system, så foregår sorptionsprocesserne i et åbent system i direkte kontakt med luften i ventilationsanlæg. Tørremidler i enten fast eller flydende form indgår også i de åbne systemer.

Der foregår en massetransport på tværs af grænserne i det termodynamiske system i et åbent system, idet der tilføres og fjernes vand i processerne. Der er baggrunden for, at der er tale om et åbent system.

Princippet i de fysiske processer, adsorption og absorption benyttes også i de åbne systemer. De vil blive beskrevet lidt mere i detaljer her.

Generelt vil luft, der får kontakt med et tørrende stof, få fugt fjernet fra luften, uanset om det forefindes i fast form eller flydende form. Dvs. at luften affugtes.

Absorption betyder, at et stof skifter fase, ved at blive opsuget/absorberet af et andet stof, f.eks. at væske absorberes af et fast stof, eller en gas/vanddamp absorberes af et stof i flydende form eller i form af en opløsning. Derved sker der en ændring i opløsningen. Absorbenter i væskeopløsninger kan være LiCl, LiBr, etylen glykol og CaCl₂. Hvis opløsningen er stærk, vandre vandmolekylerne i luften, der passerer overfladen af opløsningen, ned i denne. Tendensen er mindre efterhånden som opløsningen består af mere og mere vand.

Princippet kaldes **Vådsorption**.

Adsorption er en fysisk vedhæftning eller binding af molekyler til et fast stofs overflade. Den fysiske eller kemiske natur af tørremidlet ændres ikke.

Affugtning ved adsorption skyldes forskelle i partialtryk af vanddamp. Hvis partialtrykket i molekylerne i det adsorbierende materiale er lavere end partialtrykket i luften, så optages vandmolekyler på adsorbentens overflade, hvorved luften affugtes. I en anden proces (regenerering) opvarmes adsorbenten og vandmolekylerne frigives og føres væk fra systemet. Adsorbenten kan være silicagel, zeolites, aktiveret aluminium, mv. Adsorbentens overflade er ekstrem porøs, og den indre overflade er meget stor, eksempelvis 250 m²/cm³, hvilket er årsagen til at adsorbenten kan optage meget vanddamp.

Princippet kaldes **Tørsorption**.

Sorption er i de åbne systemer, som i de lukkede systemer, også en fællesbetegnelse for både absorption og adsorption.

For de tørremidler, der benyttes i forbindelse med ventilationsanlæg, skal der benyttes relativt lave temperaturer, dvs. fra ca. 50 °C til 100 °C, til at få vanddampen til at forlade materialet, afhængigt af hvilket tørremiddel der bruges, og til hvilken grad regenereringen skal gennemføres. Det betyder at åbne systemer kan regenerere ved solenergi, f.eks. ved hjælp af solvægge, der opvarmer luften til eksempelvis 65 grader.

I det følgende vil der blive beskrevet 2 metoder til køling, dels TØRSORPTION OG VÅDSORPTION. Vådsorption er ikke kommercielt udviklet endnu, i modsætning til tørsorption.

Energimæssigt ligger der et kæmpe potentiale for køling med indirekte og direkte befugtning af udeluft i et ventilationsanlæg. Den direkte og indirekte befugtning kan kombineres med tørring af udeluften med sorption. Det kan ske på to måder, nemlig tørsorption (roterende veksler med tørrestof, som her kaldes et affugterhjul), eller vådsorption (opløsning af LiCl, der suger vanddamp).

Indirekte befugtning betyder at luft fra rummet (fraluft), befugtes adiabatisk, hvorved temperaturen falder. Denne nu kolde luft ledes igennem en varmeveksler, og afkøler dermed udeluften på den anden side af veksleren. Direkte og indirekte befugtning behandles i de næste afsnit. En adiabatisk proces er en proces uden varmeudveksling med omgivelserne, dvs. at al varme til fordamningen tages fra luften.

11.2 TØRSORPTION

I forbindelse med metoden Tørsorption, benyttes der et affugterhjul, som kan optage fugt fra udeluft i en kanal, og afgive den igen i en anden kanal, hvor varm luft får affugterhjulet til at afgive sin fugt igen, det man kalder regenerering.

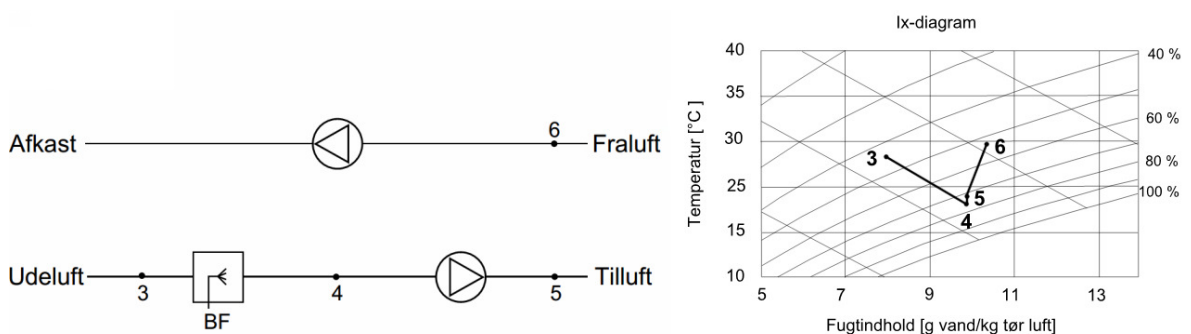
Ud over en affugtningsproces på udeluften, benyttes der befugtning af fraluft for at sænke temperaturen af denne før en krydsveksler. Den kolde fraluft vil her køle udeluften i en tør køling, jf. eventuelt Figur 6, side 16.

I det følgende er de forskellige metoder for befugtning, affugtning og tør køling beskrevet. Beskrivelsen i de følgende afsnit er tænkt læst i sammenhæng, da hvert afsnit er forudsætningen for det næste afsnit

11.2.1 Direkte befugtning

Direkte befugtning af luften med forstøvet vand kaldes også fordampningskøling, evaporativ køling, køling med vandforstøvning og adiabatisk køling.

Figur 61, viser princippet i direkte befugtning, som finder sted i den nederste kanal.



Figur 61 Køling ved direkte befugtning

Til højre i figuren er der vist et Ix-diagram, der viser processerne i luften. Udeluften befugtes fra pkt. 3 til pkt. 4 med en vandbefugter, hvor fordampningsvarmen tages fra luften, hvorved temperaturen falder fra pkt. 3 til pkt. 4. Der sker en stigning i temperaturen over ventilatoren fra pkt. 4 til pkt. 5. Denne temperaturstigning vil typisk ligge på 1°C.

Al varmen til at fordampe vandet tages fra luften, hvorved temperaturen i luften falder, samtidig med at fugtindholdet stiger. Processen forløber næste parallelt med en isentalp, idet der kun sker en beskedent tilvækst i luftens entalpi.

I rummet sker der en temperaturstigning på grund af personers varmeafgivelse, samt varme fra maskiner og evt. belysning. Der kan også være fugtafgivende processer som får fugtindholdet i luften til at stige. Fugtafgivelse fra mennesker vil normalt ikke kunne ses i Ix-diagrammet på grund af store ventilationsrater. Indblæsningstilstanden til rummet er repræsenteret ved pkt. 5 og udsugningstilstanden ved pkt. 6. Det forudsættes at der er sket en fuldstændig opblanding i rummet.

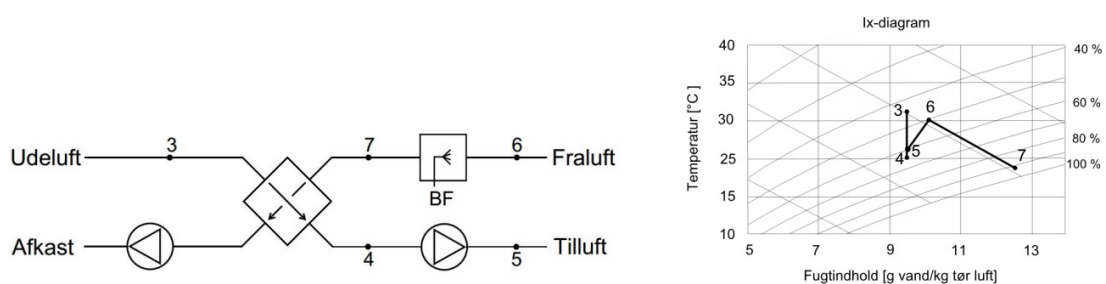
Det fremgår af Ix-diagrammet, at hvis udeluftstilstanden, pkt. 3, ligger tæt på mætningskurven, så er potentialet for køling med direkte befugtning mindre.

11.2.2 Tør køling via indirekte befugtning – før veksler

Figur 62 viser princippet for, hvordan der kan gennemføres en tør køling af luft ved at befugte fraluft før en varmeveksler. Princippet kaldes ofte for "evaporativ køling" i kølebranchen.

Udeluft føres gennem en varmeveksler (kryds- eller modstrømsveksler). På den modsatte side inde i veksleren tilføres der fraluft, som er befugtet før veksleren. Derved falder temperaturen af fraluften og den kølige fraluft afkøler derfor udeluften i varmeveksleren, uden at det absolutte fugtindhold i udeluften ændres.

Det er derved muligt at opnå en effektiv tør køling af udeluft, uden brug af el til en kompressor. Til gengæld bruges der vand til formålet.



Figur 62 Tør køling af udeluft med indirekte befugtning.

I det følgende beskrives processen mere detaljeret i Ix-diagrammet til højre: Fraluften fra rummet befugtes mellem pkt. 6 og pkt. 7 i en vandbefugter, hvorved temperaturen falder til en temperatur svarende til pkt. 7. Efter pkt. 7 går fraluften ind i varmeveksleren, hvor den køler udeluften.

Udeluften kommer ind veksleren i fra tilstanden i pkt. 3, hvor den afkøles til pkt. 4 i Ix-diagrammet. Udeluften har gennemgået en tør køling, idet der ikke har været fugtafslag.

Det skyldes at vekslerens temperatur svarende til pkt. 7 ligger over dugpunktstemperaturen for pkt. 3. Bemærk at temperaturen i pkt. 7 skal ligge under temperaturen i pkt. 4, for at varmevekslingen til pkt. 4 kan lade sig gøre. Veksleren har altid en temperaturvirkningsgrad der er mindre end 1.

I stedet for en kryds- eller modstrømsveksler, kan der benytte et roterende varmeoverførende hjul, der kun overfører varme, men ingen fugt.

Befugtervirkningsgraden i en befugter er ikke 100 pct., men ligger mellem 60% og 80%. Dvs. at det ikke er muligt i praksis at nå helt til punkt 7 i Ix-diagrammet.

Befugtning af luften kan også ske direkte i veksleren, jf. senere i afsnit 11.3.4. side 96.

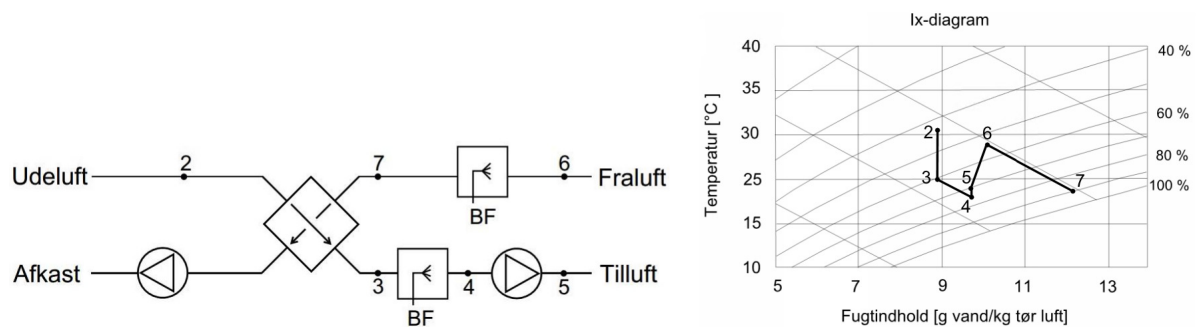
Princippet med at køle fraluften, ved at lade den passere fugt, kan også benyttes ved at lade luften gå igennem en fugtig overflade i befugtningsblokke, som hele tiden tilføres behandlet vand, der recirkuleres. Befugtningsvirkningsgraden kan være høj i disse systemer, idet der kan indbygges flere blokke, sådan at befugtningsgraden kan komme over 90%.

Der ligger et meget stort potentiale for køling med evaporativ køling, som bør udnyttes noget mere. Inden for industrien benyttes det i stor udstrækning, men princippet er også anvendeligt til komfortkøling.

Hos Danfoss i Nordborg, har de installeret ca. 20 befugtningskøleanlæg, baseret på indirekte befugtning i befugtningsblokke, med en samlet effekt på 2 MW. Anlægget har i kombination med udnyttelse af spildvarme i dobbeltkrydsvekslere, til opvarmning i vinterhalvåret, givet meget store besparelser (HVAC Magasinet).

11.2.3 Tør køling ved indirekte befugtning plus direkte befugtning.

Det er muligt at sænke temperaturen yderligere end svarende til pkt. 4, i Figur 62, ved at befugte udeluften efter veksleren. Det kræver en ekstra befugter, jf. Figur 63.

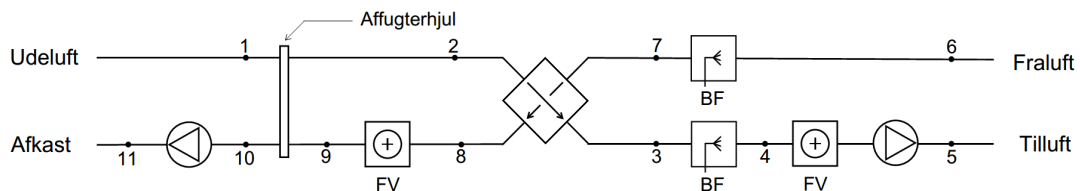


Figur 63 Tør køling af udeluft efterfulgt af direkte befugtning

11.2.4 Køling via affugterhjul (tørsorption)

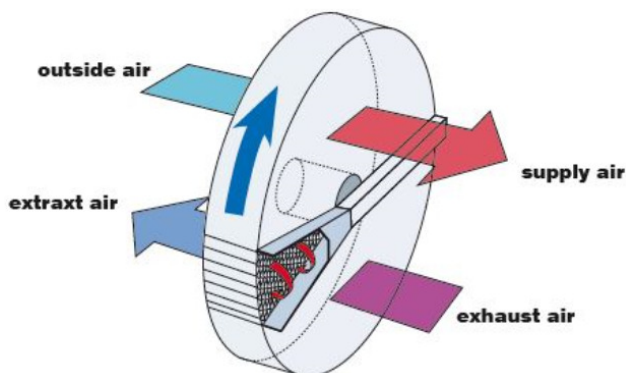
I situationer, hvor udeluften har et højt indhold af fugt, er det muligt at reducere fugtindholdet i udeluften, ved at indbygge et affugterhjul i centralaggregatet, jf. Figur 64.

Figuren svarer til Figur 63, men der er tilføjet en varmeplade FV (typisk fjernvarme) på fraluftsiden efter veksleren. Endvidere er der indbygget et affugterhjul.



Figur 64. Anlæg til køling med tørsorption

Et roterende hjul, jf. Figur 65, sidder i en kvadratisk rammekonstruktion og kan bl.a. fungere som affugterhjul eller varmeveksler, afhængig af den måde det er konstrueret på.



Figur 65 Affugterhjul (Klingenburg)

Det roterende hjul drives af et remtræk fra en gearmotor placeret i et hjørne af rammekonstruktionen. Motorens omdrejningstal kan reguleres trinløst.

I det tilfælde, hvor der er tale om et affugterhjul, monteret på den måde som er vist i Figur 64, så gennemstrømmes den ene halvdel af rotoren af fugtig udeluft og den anden halvdel af opvarmet fraluft.

Affugterhjulet består i princippet af små rør/kanaler, hvorigennem luften kan passere og matricen kan være opbygget af plastpapir eller cellulose, imprægneret med eksempelvis lithiumklorid eller silicagel, der begge er stærkt vandabsorberende. Vanddamp kan sætte sig på overfladen af imprægneringen (tørsorption).

Den fugtige udeluft afgiver sin fugt til adsorbenten i affugterhjulets små rør/kanaler, og når rotorhjulet har roteret en halv omgang, gennemstrømmes rotorhjulet af opvarmet fraluft. Den varme fraluft får vanddampen i rotorhjulet til at fordampe til fraluften, når den passerer rotorhjulet. Der overføres meget lidt fraluft over i den modsatte side af rotorhjulet, idet veksleren er forsynet med en renblæsningssektor.

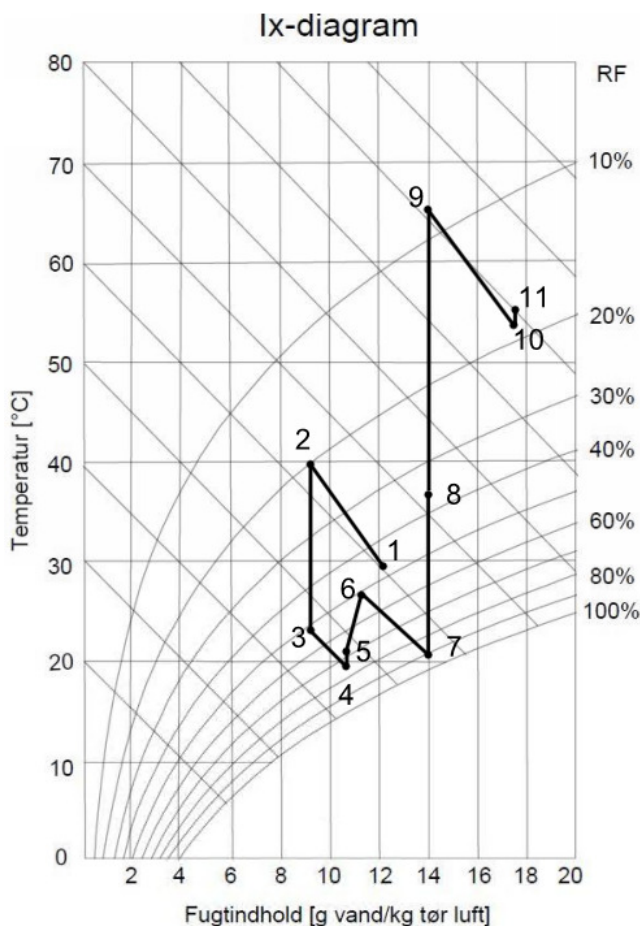
Det roterende hjul opvarmes af den varme fraluft, og en del af denne varme overføres til udeluften, hvilket er uundgåeligt. Materialet i matricen har betydning for, hvor stor denne varmeoverførsel vil være.

Metoden illustreret i Figur 64, omtales i kølebranchen som varmedrevet køling, baseret på adsorptions affugtning efterfulgt af evaporativ køling eller deccicant cooling.

Evaporativ køling kaldes i denne rapport "befugtningskøling", og metoden i Figur 64 kan omtales som "affugtning efterfulgt af indirekte befugtningskøling" eller forkortet "affugtningskøling".

Anlæg af denne type omtales nogen gange som et "tørsorptionsanlæg", på grund af den sorption, der finder steder i affugterhjulet eller et "køleanlæg med affugterhjul".

Den proces, som luftstrømmene gennemgår igennem anlægget er vist i et Ix-diagram på Figur 66.



Figur 66 Ix-diagram: Køleproces ved affugterhjul

Resultatet af kølingen er, at luften køles fra udeluftstilstanden (pkt. 1) til indblæsningsstilstanden (pkt. 5). Hvis man tegnede en streg fra pkt. 1 til pkt. 5 ville det svare til en våd køling, jf. Figur 9, side 18. Processen er forklaret i detaljer nedenfor.

Udeluften suges ind i det langsomt roterende affugterhjul. Udeluften affugtes ved at vanddamp bindes til overfladen i hulrum i tørremidlet, jf. Figur 64, side 89.

Denne vanddamp frigives igen (regenerering), når hjulet har roteret 180 °. Den optagne vanddamp på overfladen af tørremidlet, møder den opvarmede luft efter varmepladen FV, placeret i den nederste kanal, jf. figuren.

Der overføres imidlertid også varme med rotorhjulet fra den varme side, i den nederste kanal, hvor regenereringen foregår, til den køligere udeluft. Udeluften undergår en proces fra pkt. 1 til pkt. 2 i Ix-diagrammet i Figur 66. Linjen i Ix-diagrammet har en lidt større hældning, end isentalpen.

Regenereringsprocessen, der modsvarer affugtningsprocessen fra pkt. 1 -2, forløber fra pkt. 9 til pkt. 10. Den entalpi der tilføres udeluften skal svare til den entalpi, der fjernes fra fraluften inden afkast.

Fra pkt. 2 -3, tørkøles udeluften ved indirekte befugtning. Dette skyldes at fraluften befugtes i en befugter og undergår en afkøling fra pkt. 6 til pkt. 7. Den kolde fraluft afkøler udeluften i krydsvarmeveksleren (eller et varmeoverførende hjul), og bliver derved opvarmet. Efter varmeveksleren er fraluften i en tilstand svarende til pkt. 8. Faldet i entalpi fra pkt. 2 til pkt. 3, skal svare til forøgelsen af entalpi fra pkt. 7 til pkt. 8.

Fra pkt. 8 til pkt. 9 opvarmes fraluften yderligere i en varmeplade, med det formål at kunne affugte luften i affugterhjulet. Det kræver typisk temperaturer på minimum 65°C for at få en fuld regenerering, dvs. fuld affugtning af affugterhjulet. Varmepladen kan forsynes med overskudsvarme, fjernvarme, solvarme eller andet.

I pkt. 9 til pkt. 10 opfugtes fraluften, og denne fugtmængde svarer til den affugtede vanddampmængde i udeluften fra pkt. 1 til pkt. 2.

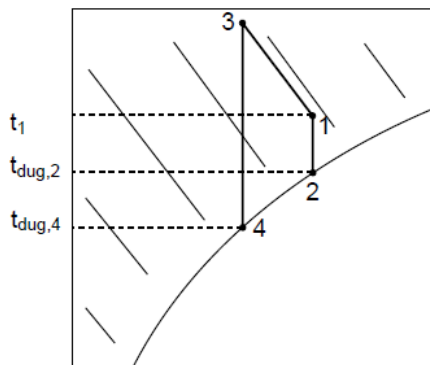
Fra pkt. 10 til pkt. 11, sker der en lille temperaturstigning over ventilatoren. Det samme er tilfældet fra pkt. 4 til pkt. 5.

Køling ved tørsorption giver altså mulighed for at affugte udeluften, før der sker en tør køling af denne, via indirekte befugtning.

Hvis man ser på Ix-diagrammet i Figur 67 nedenfor, så er det ikke muligt at køle en udeluftstilstand, der har en høj relativ luftfugtighed, særlig meget i en tør køling med kølemaskine, idet dugpunktet måske kun ligger 1-2 grader under lufttemperaturen. Men det bliver muligt med et affugterhjul (tørsorption) efterfulgt af en tør køling via indirekte befugtning.

Ved at affugte ved tørsorption, affugtes luften til et lavere fugtindhold efter affugterhjulet. Dugpunktstemperaturen for lufttilstande med dette lavere fugtindhold, ligger flere grader under dugpunktstemperaturen i for den oprindelige lufttilstand. Figur 67 illustrerer dette.

Udeluft i tilstand 1 kan teoretisk køles ned fra t_1 til $t_{dug,2}$, uden fugtudfældning med en kølemaskine (kræver 100 pct. virkningsgrad på kølefladen). Hvis udeluften derimod affugtes til tilstand 3, så kan luften køles ned til $t_{dug,4}$, som ligger adskillige grader under $t_{dug,2}$. Kølemulighederne med denne luft er naturligvis større, når den blæses ind i et rum, på grund af den lavere temperatur.



Figur 67. Affugtning giver mulighed for køling til lavere temperaturer

Man bedes bemærke, at det ved processen *tørsorption efterfulgt af tør køling via en indirekte befugtning* er opnået, at udelufttilstanden er gået fra pkt. 1 til pkt. 4.

Det betyder, at den våde køling med kølemaskine, der i Figur 9 side 18, fra pkt. 1 til pkt. 3 helt kan erstattes med tørsorption efterfulgt af tør køling via en indirekte befugtning.

Dvs. at våd køling, der forbruger en del el til kompressorkøling er erstattet af en proces, der ikke forbruger el, men benytter vand og fjernvarme/overskudsvarme/solvarme. Der er altså tale om en teknologi, der udleder meget lidt CO₂ i forholdt til kompressorkøl og som også kan være konkurrencedygtig økonomisk.

Affugtning har endvidere den store fordel, at man kan tilvejebringe en indblæsningstilstand med et tilstrækkeligt lavt fugtindhold, som gør, at man kan opretholde en relativ luftfugtighed $RF \leq 60\%$. Hvis man har affugtningsudstyr er det anbefalet ved kategori II, at der maksimalt må være en relativ fugtighed på $RF = 60\%$ i rummet (DS_15251).

Fordelen ved metoden er, at det er muligt at affugte udeluften, uden brug af våd køling med fugtatslag. Også i situationer ved udelufttilstande, der har et højt fugtindhold.

Eksempel på anvendelse

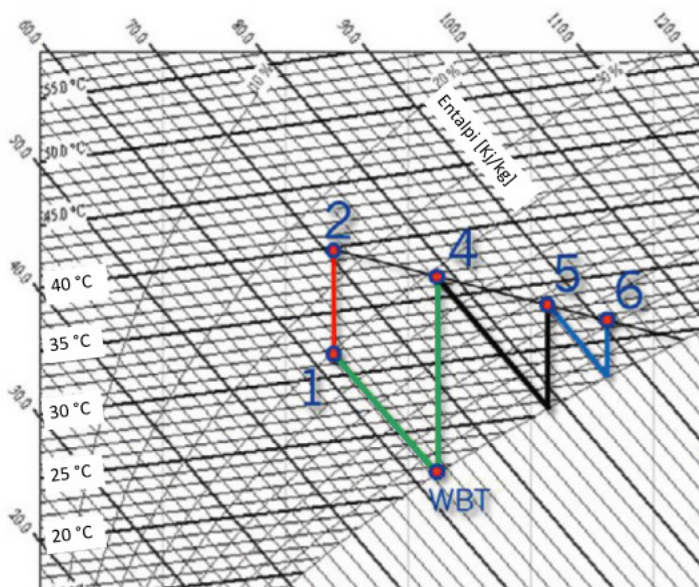
Principperne benyttes f.eks. i kombination med solvægge, hvor der benyttes varm luft fra solvæggen til at affugte affugterhjulet.

Aarhus Kommune har etableret et køleanlæg baseret på et affugtningsanlæg drevet af en solvæg og en fjernvarmeplade som backup. Solvæggen er monteret på en kommunal administrationsbygning, Kalkværksvej 10a. Dette anlæg vil blive beskrevet senere i rapporten.

11.3 KØLING VIA DIREKTE BEFUGTET KONDENSATOR/VEKSLER

Dette afsnit beskriver, hvordan man ved at befugte en varmeeflade, krydsvarmeveksler, modstrømsveksler kan øge vareudvekslingen betydeligt og dermed temperatureffektiviteten. Det kan være relevant i spidslastsituationer. Samtidig kan det minimere den nødvendige størrelse på en veksler, hvilket kan være en fordel ved pladsmangel. Afsnittet er ret teoretisk og kræver en del viden om Ix-diagrammet. Til sidst i afsnittet er der vist et eksempel og beregning på, hvor meget en direkte befugtet modstrømsveksler kan køle udeluft i en tør køling ved brug af vandbefugtning på den anden side af veksleren.

I Figur 68, er der vist, hvordan udeluft (pkt. 1) kan undergå 3 forskellige processer, der har det formål at køle en kondensator/tørkøler.



Figur 68. Procesforløb i 3 forskellige køleprocesser (Freiherr)

I proces 1, rød proces fra pkt. 1 (udeluft før kondensator) til pkt. 2 (efter kondensator), jf. Figur 69, side 94.

Kondensatoren køles af luft uden tilførsel af vand, hvorved temperaturen stiger fra pkt. 1 til pkt. 2. Køleeffekten på kondensatoren svarer til forskellen på entalpien i pkt. 1 og i pkt. 2, idet den varme som luften optager svarer til den varme som kondensatoren afgiver.

I proces 2, grøn proces fra pkt. 1 (udeluft før kondensator) til pkt. 4 (efter kondensator), jf. Figur 70, side 95.

Udeluften tilføres befugtervand i en adiabatisk proces, før den når kondensatoren, hvorved temperaturen falder til WBT (Wet Bulb Temperatur). Når den afkølede og nu fugtigere luft rammer kondensatoren opvarmes den fra WBT til pkt. 4. Køleeffekten på kondensatoren svarer til forskellen på entalpien i pkt. 1 og pkt. 4, som er større end køleeffekten i proces 1.

I proces 3, grøn proces efterfulgt af sort proces og blå proces, fra pkt. 1 (udeluft) til pkt. WBT til pkt. 4, efterfulgt af en lignende befugtning og opvarmningsproces fra pkt. 4 til pkt. 5, efterfulgt af en tilsvarende proces til pkt. 6. Metoden er illustreret i Figur 71, side 95.

Som det fremgår så *tilføres kondensatoren vand direkte*. Derved køles udeluften pkt. 1 først til WBT, og opvarmes af kondensatoren til tilstanden i pkt. 4. Luften kan nu igen optage fugt og gennemløber endnu en cyklus med befugtning og efterfølgende opvarmning til pkt. 5. Dette gentager sig, sådan at processen slutter i pkt. 6.

Køleeffekten på kondensatoren svarer til forskellen på entalpien på pkt. 1 og pkt. 6, som er markant større end køleeffekten i både proces 1 og proces 2. Køleeffektiviteten bliver i figuren helt op til en faktor 3 bedre end ved tørkøling (pkt. 1 til pkt. 2).

Det må intuitivt være klart at temperaturvirkningsgraden er betydelig større i proces 3 end i proces 1. Dvs. at kølemediet i kondensatoren afkøles bedre i proces 3, hvorved det ikke er nødvendigt for kølemaskinen at fremføre så varmt et kølemedie i kompressoren, for at komme med af med den samme varme. Derved stiger $COP_{\text{elektrisk}}$ for kølemaskinen, hvilket reducerer elforbruget til kompressoren.

Proces 3 med direkte befugtning kan bruges ved spidslastsituationer på en tørkøler.

Direkte befugtning. Proces 3, kan også bruges i en krydsvarmeveksler eller modstrømsveksler. I dette tilfælde befugtes fraluften fra kontorer mv. direkte i veksleren, hvilket øger kølekapaciteten betragteligt. Udeluften på den anden side af veksleren køles derved særlig kraftigt. Denne proces er beskrevet i afsnit 11.3.4. Først gennemgås de 3 processer brugt på en kondensator, tilsluttet en kompressorkøler. Der tages udgangspunkt i de temperaturer, der fremgår af Figur 68.

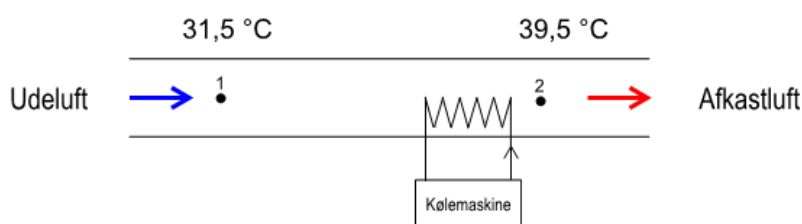
11.3.1 Tørkøling af kondensator

Proces 1

Vi ser på den luftstrøm der afkøler kondensatoren, jf. Figur 69. Luften i pkt. 1 har temperaturen $31,5\text{ °C}$. I pkt. 2 er temperaturen steget til $39,5\text{ °C}$

Kondensatorens temperatur reguleres af kølemaskinen, så den har en temperatur på eksempelvis $44,5\text{ °C}$, dvs. en overtemperatur på 5 °C i forhold til udeluften.

Den køleeffekt som luftens opvarmning har givet anledning til kan aflæses som forskellen imellem entalpien i pkt. 2 og pkt. 1, ganget med massestrømmen af luften (kg tør luft/s). Entalpien aflæses på de skrå linjer i Ix-diagrammet i Figur 68.



Figur 69 Tørkøling af kondensator/veksler

11.3.2 Befugtning af luften før kondensator

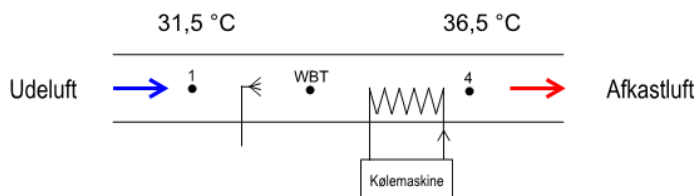
Proces 2

Vi ser på den luftstrøm med fugt, der afkøler kondensatoren. Luften i pkt. 1 har temperaturen $31,5\text{ °C}$. I pkt. 2 er temperaturen steget til $36,5\text{ °C}$.

Ved at befugte luften før veksleren i en adiabatisk proces, jf. Figur 70, tages al varme til fordampningen af vandet fra luften, med det resultat at lufttemperaturen falder. Ideelt set forløber processen til mætningsgrænsen WBT, svarende til $21,5\text{ }^{\circ}\text{C}$, jf. Figur 68.

Efter befugteren opvarmes luften af kondensatoren/veksleren til ca. $36,5\text{ }^{\circ}\text{C}$, svarende til pkt. 4. Man bemærker at temperaturen, svarende til pkt. 4 ($36,5\text{ }^{\circ}\text{C}$), er lavere end pkt. 2 ($39,5\text{ }^{\circ}\text{C}$). Kølekapaciteten som luften giver anledning til for kondensatoren/veksleren, er forøget, idet entalpiforskellen fra 1-4 er større end fra 1-2.

Dvs. at det kun er nødvendigt at kompressoren leverer en temperatur, der er ca. 3 grader lavere end før. Dette forbedrer COP på kølemaskinen, hvilket mindsker elforbruget.



Figur 70 Befugtning af luft før kondensator/veksler

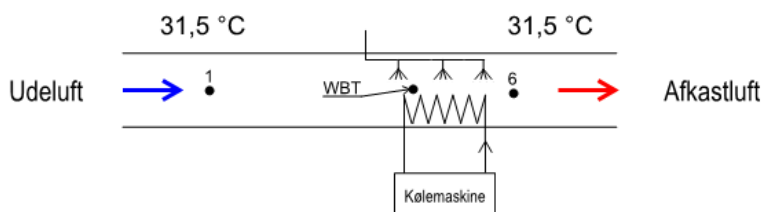
11.3.3 Befugtning direkte på kondensator

Proces 3

Vi ser på den luftstrøm med fugt, der afkøler kondensatoren. Luften i pkt. 1 har temperaturen $31,5\text{ }^{\circ}\text{C}$. I pkt. 6 er temperaturen den samme, dvs. $31,5\text{ }^{\circ}\text{C}$, men fugtindholdet er meget større.

Ved at befugte kondensatoren/varmeveksleren direkte, jf. Figur 71, fremfor at befugte luften før kondensatoren/veksleren, sker der både varmeoverføring og fordampning på samme tid, og varmen tages i høj grad fra kondensatoren/veksleren.

Der er altså tale om en ikke-adiabatisk proces. Ikke-adiabatisk betyder nemlig at der sker varmeoverføring mellem luften og omgivelserne (her kondensator/veksler). Det er stort set ligegyldigt, hvordan vandet fordeles over kondensatoren (sprayes/plaskes på), men det er vigtigt, at der tilføres mindst det vand, som luften kan optage, hvis der skal opnås maksimal effekt.



Figur 71 Befugtning direkte på kondensator/veksler

Processen er kompliceret, men er forklaret i Figur 68, side 93, som en række adiabatisk befugtningsserier efterfulgt af opvarmning, i serie. Det er på denne måde muligt at nå til pkt. 6. Dette giver anledning til en langt større kølekapacitet, jf. nedenfor.

Der hvor luften rammer befugtningen i veksleren, vil den følge en proces fra pkt. 1 til WBT. Dvs. at det er muligt at køle luften ned til denne temperatur. Det er denne temperatur som luften har i starten af kondensatoren.

Det fremgår tydeligt i Figur 68 side 93, at temperaturen i pkt. 6, ca. 31,5 °C, er lavere end temperaturen i pkt. 4 (proces 2), ca. 36.5 °C. Dvs. at kondensatortemperaturen kan sættes yderligere ned i forhold til proces 2, med den konsekvens at COP forbedres og elforbruget nedsættes yderligere i en direkte befugtet veksler.

Desuden ses det at kølekapaciteten af luften er mangedoblet i forhold til tørkølingen, hvilket ses af at entalpiforskellen pkt. 1- pkt. 6 er meget større end entalpiforskellen pkt. 1- pkt. 2 for den tørre køling. Kølekapaciteten er ca. øget med en faktor 3.

Konklusionen er, at man ved at tilføre vand direkte på en tørkøler/kondensator kan forøge kølekapaciteten væsentligt, samtidig med at virkningsgraden COP på kølemaskinen forbedres, dels på grund af en lavere lufttemperatur ved vekslingen, men også på grund af den øgede kapacitet.

Befugtervirkningsgraden i en befugtning, der benytter adiabatisk køling, dvs. befugtning af luft før veksler, er ikke specielt effektiv, idet virkningsgraden er en del under 100 pct. Ved at befugte direkte i veksleren, er det muligt at få en langt bedre virkningsgrad og kølekapacitet i kondensatoren/varmeveksleren.

Direkte befugtning i tørkøler

Der er i de senere år blevet mere almindeligt at tørkølere findes i udgaver med sprayfunktion for vand. Dette benyttes i spidslastsituationer, og minimere elforbruget til kompressorkølingen. Så længe der ikke sprayer i for mange timer om året, skulle der ikke opstå problemer med kalkaflejringer, ifølge flere leverandører.

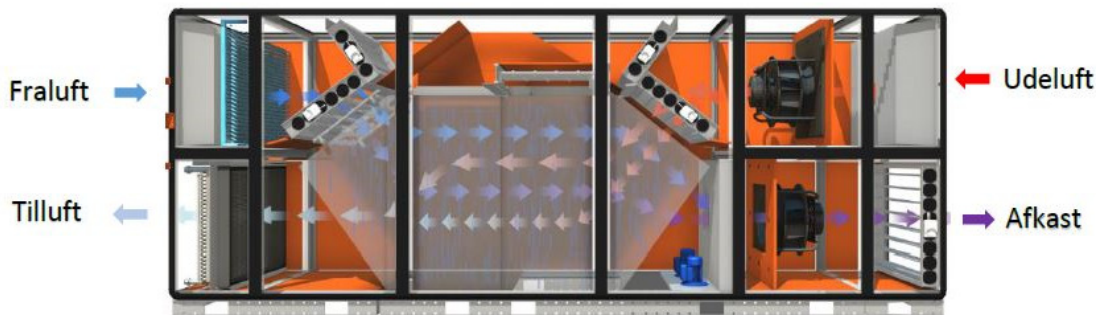
11.3.4 Direkte befugtning i en modstrømsvarmeveksler

I dette afsnit gives der et eksempel på, hvor meget køling der kan genereres ved direkte befugtning i en modstrømsveksler.

Ved at bruge proces 3 fra før (befugtning direkte på/i veksler), er det muligt at øge kapacitet og virkningsgrad ved indirekte køling i en varmeveksler (kryds eller modstrøm), ved at tilføre vand direkte i veksleren, dvs. på den side, hvor fraluften passerer.

Der er ikke samlet tale om en adiabatisk proces, men en ikke-adiabatisk proces, idet fordampning og varmeoverførsel fra vekslerens indre overflade til luften, sker på samme tid.

Firmaet Menerga (System air) er et af de firmaer, der har udviklet en ikke-adiabatisk veksler, efter de principper der er beskrevet. Der er tale om modstrømsveksler, der befugtes direkte i veksleren på den side, hvor fraluften passerer. Veksleren er vist Figur 72.



Figur 72. Modstrømsveksler (Menerga, 2016)

Fraluften befugtes når den kommer ind i den befugtede veksler, og fraluften vil følge en adiabatisk proces, så den får en tilstand svarende til WPT i Figur 68, side 93. Dette er den laveste temperatur som fraluften opnår. Derefter følger fraluften processen i Figur 68, svarende til slutpunktet, pkt. 6 i denne figur.

Menerga, har regnet på et eksempel, hvor resultatet er vist på Figur 73. "n" er en forkortelse for "nach" på tysk, som betyder "efter", og bruges om lufttilstanden efter en ventilator, hvor luften har fået en lille temperaturstigning. Udeluften er sat til 27 °C og RF=60 %. Indetemperaturen er i eksemplet sat til 24 °C og RF=73%. Lufttilstandene er vist i Ix-diagrammet i Figur 73, side 98.

Pkt. 1 er udetemperaturen. Ventilatoren i eksemplet sidder lige efter indsugning, og giver anledning til en lille temperaturstigning, hvorefter lufttilstanden svarer til pkt. 2. Udeluften går herefter igennem den tørre del af veksleren og afkøles til lufttilstanden i pkt. 3.

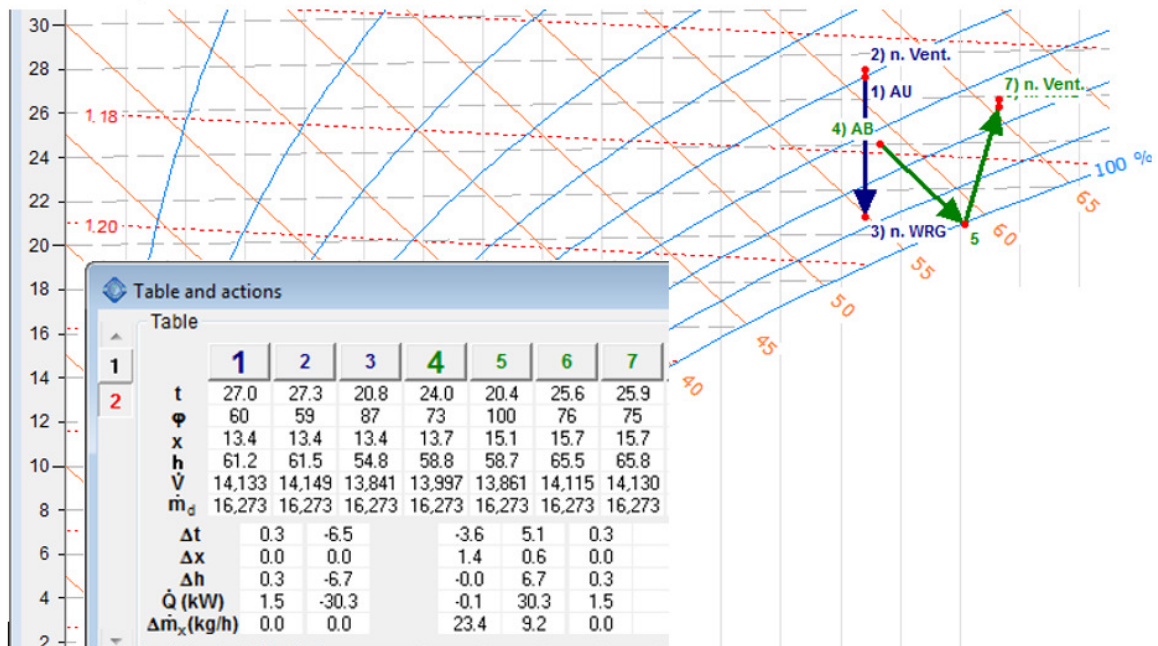
Indelufttilstanden svarer til pkt. 4. Fraluften befugtes direkte i veksleren, og gennemløber i første omgang en adiabatisk afkøling til pkt. 5. Processen forløber i praksis langs en isentalp og slutter i pkt. 5, og processen svarer til forløbet mellem pkt. 1 og WBT i Figur 68, side 93. Efter pkt. 5, sker der en række opvarmninger og befugtninger af fraluften, og sluttetilstanden er i pkt. 7, før afkast til omgivelserne.

At processen forløber fra pkt. 4 til pkt. 5, i starten af veksleren, der hvor fraluften går gennem denne er vigtigt, *for det betyder, at udeluften ved en tør køling, kan afkøles tæt på temperaturen i pkt. 5.* I eksemplet er udetemperaturen 27 °C og afkøles til 20,8 °C, dvs. en afkøling af udeluften på 6,2 °C. Denne temperatur er tæt på temperaturen i pkt. 5, som er 20,4 °C. Det viser at varmevekslingen er meget effektiv.

Køleydelsen er 30,3 kW i eksemplet. Køleydelsen er beregnet på baggrund af afkølingen af udeluften til indblæsning i rum, dvs. den køling som modstrømsveksleren yder. Køleydelsen i rummet er lig forskellen på entalpien i udsugningen og entalpien i indblæsningsluften ganget med mængden af den tørre luft ca. 4.5 kg tør luft/s, hvilket giver en køleydelse i rummet på 18,9 kW.

Eksemplet viser, at det er muligt uden kompressorkøling at opnå store køleydelser. Det eneste der skal bruges er et relativt lavt forbrug af vand til befugtning af fraluften. I eksemplet 23,4 kg vand/h, plus lidt hjælpe energi i form af el, til befugteren i veksleren.

Modstrømsveksler:



Figur 73. Proces i Ix-diagram for modstrømsveksler (Menerga, 2016)

Man bedes bemærke, at kølebranchen omtaler denne form befugtningskølere som adiabatisk køling, selv om denne proces som helhed for fraluften er en ikke-adiabatisk proces.

Men forløbet fra pkt. 4 til pkt. 5 i Figur 73 viser at starten af processen i praksis forløber som en adiabatisk køling, langs en isentalp, så på den baggrund, er det måske rimeligt nok, at kølebranchen omtaler det som adiabatisk køling.

Generelt kan man sige, at en ikke-adiabatisk køling som gennemgået ovenfor, er en effektiv alternativ måde at afkøle udeluft i forhold til metoden i afsnit 11.2.2, side 87, hvor befugtningen sker før veksler.

Traditionelt er vekslerne udført med kobberør og aluminiumslameller. Den traditionelle udførsel kan medføre korrosion pga. at delene virker som et galvanisk element, hvor vandværkssvand fungerer som leder for elektriciteten. For at modvirke dette kan vandet renses i et omvendt osmoseanlæg. Det behandlede vand giver ikke anledning til aflejringer på vekslerens overflader, som ubehandlet vand ville gøre. Menergas veksler i eksemplet er konstrueret i et polyplastmateriale.

Om vinteren fungerer veksleren som et almindeligt varmegenvindingsanlæg, med en eftervarmeplade til at opvarme luften til den ønskede temperatur inden indblæsning.

Det er vigtigt, at så mange af de aggregater, der installeres til en relativ kort kølesæson, også kan bruges til luftbehandling og opvarmning om vinteren, for at øge rentabiliteten af investeringen.

11.4 KØLING VIA VÅDSORPTION

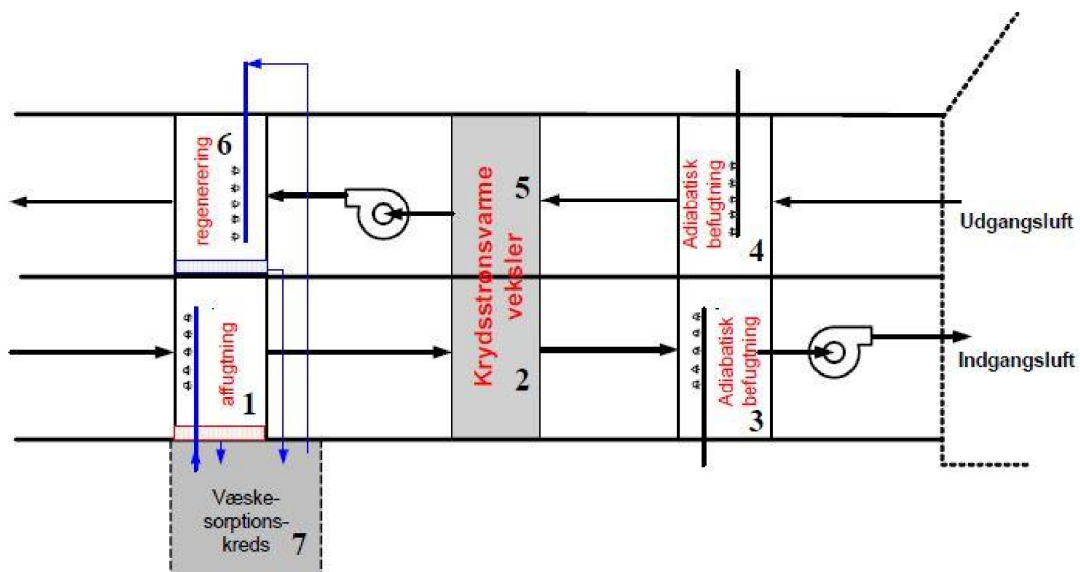
Vådsorption er ikke kommercielt tilgængeligt endnu, men afsnittet er medtaget fordi det måske på sigt kan vise sig, at være funktionsdygtigt og rentabelt.

Afsnittet beskriver vådsorption, som Teknologisk Institut ved Lars Reinholdt har arbejdet med i et PSO-projekt.

Et anlæg til køling og affugtning med vådsorption er vist Figur 74.

Vådsorption fungerer i princippet som tørsorption med affugterhjul. Affugtningen sker dog på den måde, at luften affugtes ved direkte kontakt med en opløsning, der indeholder et tørremiddel, f.eks. Litiumklorid LiCl.

I Figur 74 er der vist en anlægsopbygning af et vådsorptionsanlæg.



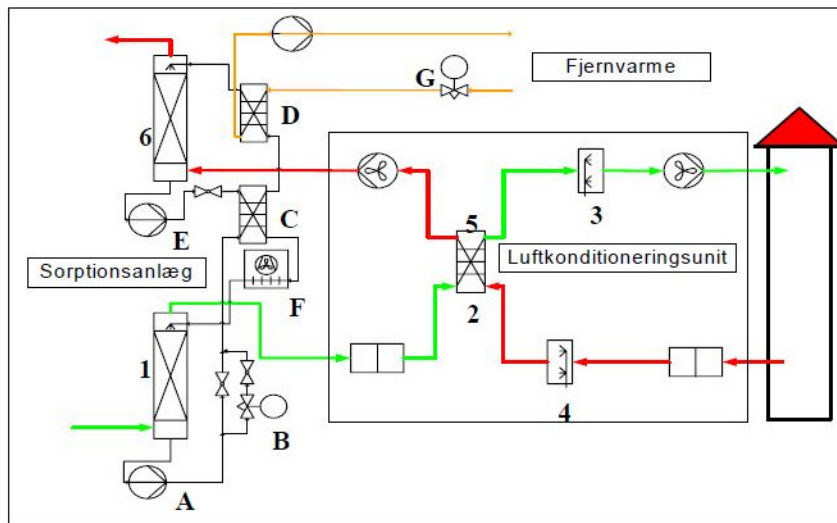
Figur 74 Anlæg for vådsorption (Reinholdt, 2008)

Udeluften møder ikke, som i Figur 64, side 89, et affugterhjul, men en luftvasker (pkt. 1). Her affugtes luften ved direkte kontakt med en opløsning af et tørrestof/affugterstof, eksempelvis litiumklorid LiCl.

Temperatur og koncentrationen af LiCl, har betydning for opløsningens evne til at absorbere luftens fugt. Efterhånden som opløsningen opsuger fugt, falder koncentration. For at undgå dette, sendes opløsningen til regenereringsdelen (pkt. 6). For at opløsningen kan afgive fugten til fraluften, skal temperaturen af denne være høj. Det kan ske ved at opvarme selve opløsningen eller ved at opvarme luften før regenereringsdelen (pkt.6), som derefter opvarmer opløsningen i luftvaskeren, så den kan afgive sin fugt til fraluften før afkast til omgivelserne.

Der er mulighed for at forskyde tidspunktet for affugtning og regenerering, hvis der findes et lager af frisk opløsning, med høj koncentration af LiCl i tanken (pkt. 7).

I Figur 75, er vist et eksempel på hvordan et anlæg i praksis kunne opbygges. Processen i et Ix-diagram er vist i Figur 76.



Figur 75 Anlægsopbygning for vådsorptionsanlæg (Reinholdt, 2008)

Processen er beskrevet i det følgende (Reinholdt, 2008):

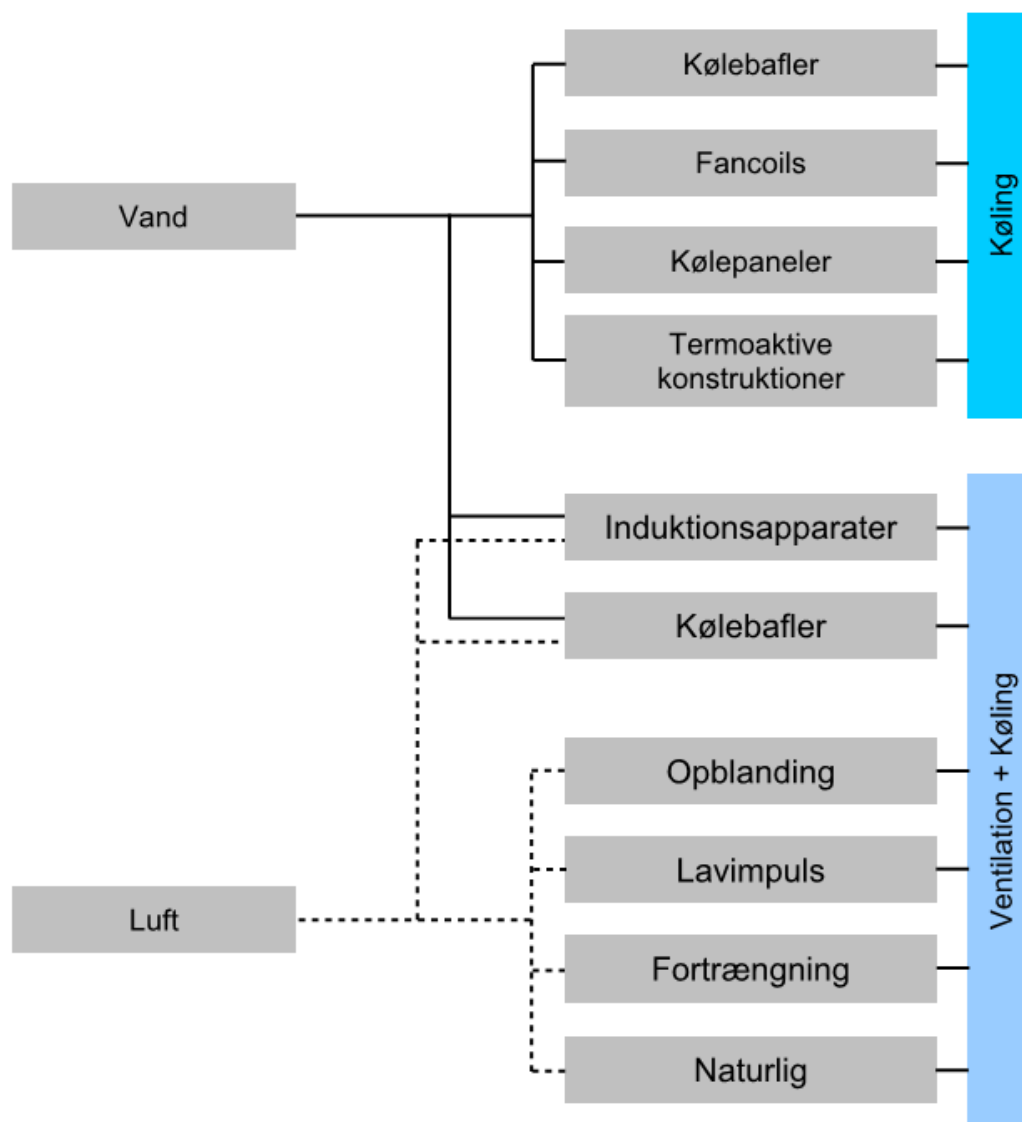
1. Tørring af indsugningsluften i "affugtnings-luftvasker"
 2. Varmevæksling med den koldere afkastluft
 3. Adiabatisk køling af indblæsningsluften
 4. Adiabatisk køling af afkastluften
 5. Krydsveksling med den varmere indblæsningsluft
 6. Regenerering af væskeflowet i "regenereringsluftvasker", hvor både temperatur og fugtindhold stiger. Hvis udgangsluften ikke anvendes til regenerering, vil denne del ikke være forbundet til 5
-
- A. Pumpe for svag opløsning
 - B. Flowregulering
 - C. Varmegenvinding
 - D. Opvarmning af svag opløsning
 - E. Pumpe for stærk opløsning
 - F. Køleflade
 - G. Regulering af opvarmning (her fjernvarme)

12 KØLEAFGIVELSE I RUM

12.1 KØLEAFGIVELSE – OVERSIGT

I de to næste kapitler er der en gennemgang af de forskellige muligheder for køling i et rum, afsnit 12.2, der omhandler køling med vand, og afsnit 12.3 omhandler køling med ventilationsluft.

I Figur 77, er alle metoder til køleafgivelse beskrevet. Afsnit 12.3 behandler de fire nederste metoder, hvor køleafgivelsen udelukkende overføres med luft. De øvrige metoder er beskrevet i afsnit 12.2.



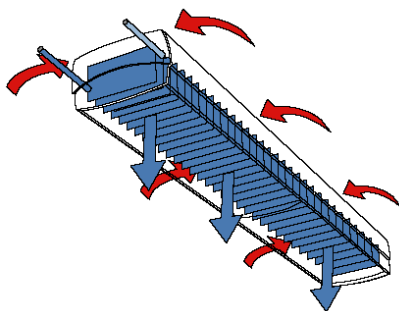
Figur 77 Køleafgivelse i rum

12.2 KØLING MED VAND I KØLEAGGREGATER

12.2.1 Kølebafler

Kølelofter kan enten være *kølebafler* eller *kølepaneler*. Kølepaneler behandles i næste afsnit.

En kølebaffle, se Figur 78, der også viser et eksempel på placering i et kontor, kan enten være passiv eller aktiv.



Figur 78 Kølebaffle

I en aktiv kølebaffle, er der en ventilator indbygget, hvorved der finder en tvungen konvektiv varmeovergang sted mellem kølebatteri og luften, hvilket naturligvis øger køleeffekten i forhold til en passiv kølebaffle.

Aktive kølebaffler findes også i en udgave, hvor der tilføres udeluft med en ventilator, sådan at basisventilationen sikres på den måde. I dette tilfælde vil kølebaflen også indeholde en vameflade, sådan at den kan benyttes året rundt som ventilationsanlæg.

I en passiv baffle, er der opdrift af varm luft og nedfald af kold luft fra kølebaflen, der skaber en passiv cirkulation af luft i lokalet. Det vil sige, at varm luft fra rummet tilføres passivt i toppen af kølebaflen. En bundplade i denne type kølebaffle (ikke vist på figuren), leder den kølige luft ud til siderne, så der ikke kommer et koldt nedfald i opholdszonen. Varm luft fra rummet tilføres passivt i toppen af kølebaflen.

Kølebafler anvendes fra rumbelastninger på 60 W/m² og opefter.

12.2.2 Kondenssikring ved kølebafler

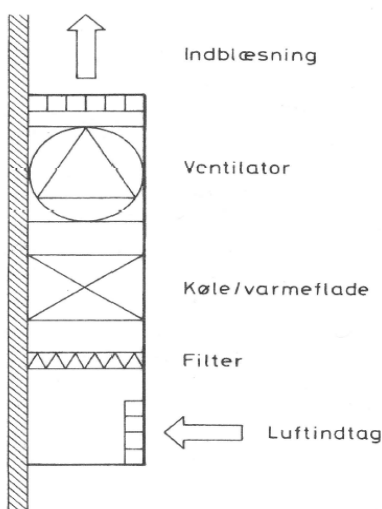
Temperaturen i kølebaflerne, må ikke komme under luftens dugpunktstemperatur, idet der ellers vil dryppe vand ned i opholdszonen. Det kan undgås ved en central løsning, som efter princippet angivet i afsnit 12.2.3.1, hvis det er passive bafler.

Ved løsninger, hvor der indblæses udeluft, der ikke er konditioneret i et centralt anlæg, findes der løsninger, der ikke begrænses skarpt af dugpunkttemperaturen.

Firmaet Lindab, har et produkt, hvor et organisk filter monteret direkte på lamelrørene, opsuger vand og leder det mod varmere dele af lamellerne. Her fordamper vandet til den forbigående luft. Processen foregår kontinuerligt ned til 4 °C under dugpunktet. Temperaturen kan endda sænkes yderligere, dog i begrænsede perioder fra 1-3 timer uden at der opstår dryp, afhængig af undertemperaturen i intervallet 6 °C til 8 °C.

12.2.3 Fancoils

En Fancoil, jf. Figur 79, er en unit, der består af en køleflade og en ventilator. Kølefladen kan fungere som varmefflade om vinteren. Luften recirkuleres forbi uniten. Der tilføres ikke udeluft til en fancoil, så basisventilationen må tilvejebringes via et ventilationsanlæg.



Figur 79 Principdiagram fancoil (Stampe, 2000)

Kølefladen kan være tilsluttet med direkte ekspansion, hvilket vil sige, at kølefladen er selve fordamperen i en kølemaskine. I fordamperen sker der en ekspansion af kølemidlet, efter at det har passeret den termostatiske ekspansionsventil i kredsprocessen. Kondensatoren på kølemaskinen, skal naturligvis placeres uden for rummet. Alternativet til direkte ekspansion er at kølefladen forsynes med vand fra en mellemkreds, der evt. kan indeholde en kuldebuffer/tank.

I Figur 80 er der vist eksempler på fancoils. Unitten kan placeres på væggen eller i loftet. I eksemplet til højre, er unitten placeret diskret bag et spejl.

Fancoils kan klare belastninger op til ca. 70 W/m².

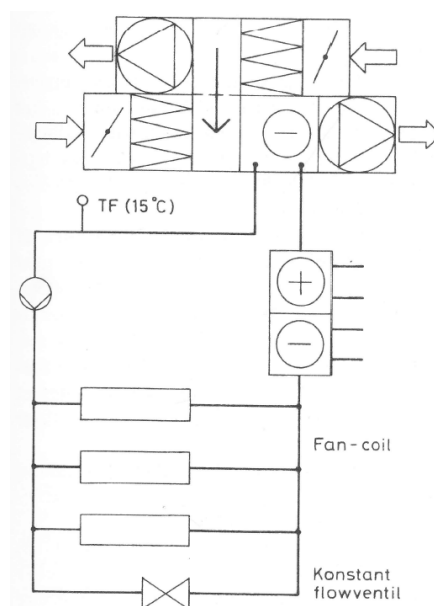


Figur 80 Eksempler på fancoils

12.2.3.1 Kondenssikring med central affugtning

Ved køling vil der ske afslag af vand, hvis dele af kølefladen i fancoilen er under lufttemperaturens dugpunkt. Det er derfor nødvendigt at installere en kondensopsamler i fancoilen. Alternativt kan man sikre, at den ventilationsluft, der tilføres rummet, har en tilstrækkelig lav luftfugtighed, sådan at der ikke kan ske kondensation. Dette gøres ved at affugte luften i det centrale ventilationsaggregat. Affugtningen sker ved at kølefladen i det centrale aggregat er så kold, at der sker afslag af fugt, som så må bortledes.

I Figur 81 er vist et forslag til, hvordan fancoils og køleflade i det centrale anlæg kan kombineres i et vandkølesystem.



Figur 81 Affugtning i centralaggregat (Stampe, 2000)

I stedet for at fugtafslaget sker i de forskellige fancoils, så sker kondensopsamlingen under kølefladen i det centrale ventilationsaggregat. Ventilationsluften vil naturligvis blive køligere ved central affugtning, og køleeffekten i fancoils skal så være tilsvarende mindre.

Fancoils finder anvendelse ved belastninger i området 30-80 W/m² (Stampe, 2000).

12.2.4 Kølepaneler (stråling)

I et kølepanel transporteres koldt vand rundt i rør, monteret på en metalplade eller sømløs integreret i pladen.

I Figur 82 er der vist et eksempel på et kølepanel, set fra de to sider, samt et billede af en løsning i praksis.



Figur 82 Kølepaneler i loft

Varmeoverføringen til rummet sker primært ved stråling mellem det køligere panel, mennesker og rummets andre flader. Dvs. at mere end 50 pct. af varmeoverførslen sker ved stråling. Strålingen sker med elektromagnetiske bølger, som også kan gå gennem vakuum.

Derfor påvirkes rumtemperaturen ikke direkte, men middelstrålingstemperatur for mennesker, der opholder sig i rummet, sænkes, hvorved den kølende virkning opstår.

Rummets andre overflader, f.eks. vægge påvirkes naturligvis også, så de opnår en lavere temperatur. Det påvirker naturligvis også i anden ombæring rumtemperaturen, idet væggene ikke opvarmer luften ved konvektion, på samme måde som før.

For at beregne varmeoverføringen ved stråling, er det nødvendigt at kende vinkelforholdet mellem en person og de omgivende flader.

Kølepaneler kan henregnes under højtemperatur køling, idet de monteres med store flader integreret i loftet eller nedhængt fra loftet. De store flader gør, at der ikke skal tilvejebringes en særlig stor undertemperatur i forhold til rumluften, for at der overføres en stor køleeffekt.

Det betyder, at kølevandets temperatur måske har et temperatursæt på 16 - 18 °C ved en løsning med kølepaneler frem for et temperatursæt på 10-15 °C i en kølebaffel løsning.

Fordelene ved højtemperaturkøling er beskrevet andet steds i rapporten.

Kølepaneler kan køle med effekter helt op mod 125 W/m² (Stampe, 2000)

12.2.5 Termoaktive konstruktioner

En termoaktiv konstruktion består af slanger indstøbt i betondæk. Kølingen virker ved at betondækkene (loft og gulv), afgiver sin kulde primært ved stråling. Dvs. at der sker en strålingsudveksling mellem personer i lokalet til de køligere lofter og gulve. Middelstrålingstemperaturen for personer i lokalet falder dermed, og vil kunne give termisk komfort.

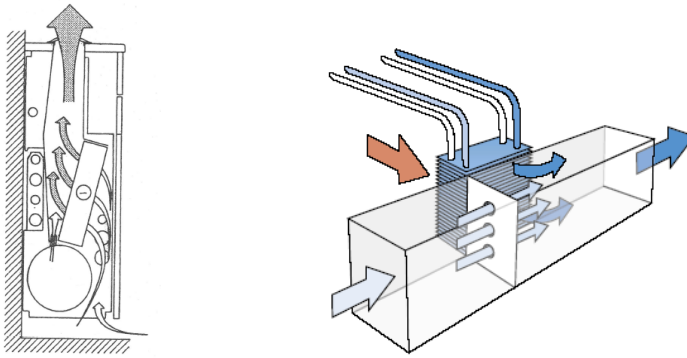
Styringen af termoaktive konstruktioner er ret simpel. Om sommeren kan indløbstemperaturen eksempelvis være 18 °C. Der er altså tale om højtemperaturkøling. Udløbstemperaturen kan om dagen ved høje belastninger eksempelvis stige med 3 °C. Om vinteren er indløbstemperaturen naturligvis højere, eksempelvis 33 °C, hvilket er lavt i forhold til opvarmning med radiatorer. Der er altså tale om lavtemperaturopvarmning.

Termoaktive konstruktioner kan i nogle udformninger køle op mod 40W/m².

12.2.6 Induktionsapparater

I modsætning til i en fancoil, så tilføres der i et induktionsapparat udeluft. Udeluften tilføres gennem en række dyser, som gør, at den opnår en høj hastighed. Derved medrives rumluften, og der sker opblanding af udeluft og rumluft. I induktionsapparatet sidder der køleflade og evt. varmefflade, der konditionerer luften til den ønskede indblæsnings-temperatur. Et eksempel på udformning af et induktionsapparat er vist på Figur 83.

Et induktionsapparat vil typisk placeres på ydervæggen under vinduerne, men kan også placeres ved loftet.



Figur 83 Induktionsapparater princip (Stampe, 2000)

Årsagen til, at unitten kaldes et induktionsapparat, skyldes at induktion i ventilationssammenhæng generelt betyder, at en specifik luftstrøm i fart, medriver en anden luftstrøm, der er mere stillestående, typisk rumluft.

Kølefladen kan være forsynet via direkte ekspansion eller med koldt vand. Køleydelsen kan være op mod 100 W/m^2 (Stampe, 2000).

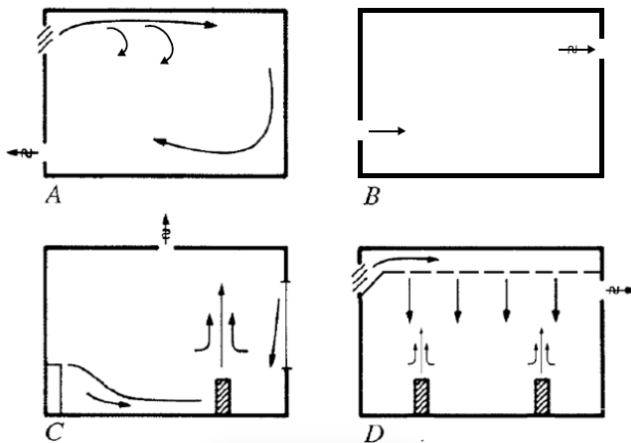
12.3 KØLING MED VENTILATION

Kapitlet indeholder en beskrivelse af det typiske centralaggregat i ventilationsanlæg, som behandler udeluften mht. til fugt og temperatur inden den tilføres rummene i bygningen. Fokus er på, hvordan man kan tilføre kold luft til de luftkonditionerede rum.

12.3.1 Ventilationsprincipper

Der er flere måder at tilføre tilluften til rummet og fjerne fraluften fra rummet, jf. Figur 84. Figuren viser forskellige strømningsformer:

- A: Opblandingsventilation
- B: Naturlig ventilation
- C: Fortrængningsventilation
- D: Lavimpulsventilation.



Figur 84 Ventilationsprincipper i rum (Stampe, 2000)

Opblandingsventilation, fortrængningsventilation og lavimpulsventilation vil normalt forsynes fra et centralaggregat monteret i ventilationssystemet, jf. Figur 6, side 16. Naturlig ventilation forsynes med luft gennem huller, ventiler, vinduer i facaden og drives af termiske opdrift og/eller forskelle i vindtryk på bygningen.

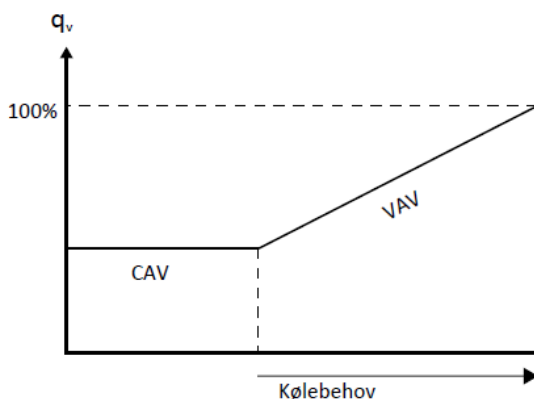
12.3.2 Opblandingsventilation

De fleste ventilationsanlæg i Danmark fungerer efter opblandingsprincippet. Luft blæses ind i rummet igennem armaturer placeret i eller nær loftet, og luftstrålen, der har en relativ stor hastighed "klæber" til loftet pga. coanda effekten. Der medrives luft fra omgivelserne, og resultatet er, at der opnås en nogenlunde ens forureningskoncentration og temperatur i rummet, og dermed opholdszonen. Opholdszonen for personer vil i kontorer normalt ligge i en afstand på 0,6 m fra vægge og opvarmningsarmaturer og op til en højde på 1,8 m fra gulvet.

Centrale ventilationsanlæg kan udføres i forskellige udgaver:

- CAV (Constant Air Volumen)
Anvendes, når lokaler benyttes hele tiden, med et lavt udsving i personbelastningen og varmebelastningen.
- VAV (Variabel Air Volumen)
Anvendes, når lokaler benyttes i perioder, med et lavt udsving i personbelastningen og varmebelastningen.
- DCV (Demand Controlled Ventilation) = behovsstyret VAV
Anvendes, når lokaler benyttes periodevis, med stort udsving i personbelastningen og varmebelastningen.
Eksempler på anvendelse: mødelokaler, storrumskontorer, kantiner, sydvendte kontorer.

I et VAV anlæg holdes indblæsningstemperaturen i princippet konstant, f.eks. 18 °C, mens køleydelsen øges ved at øge volumenstrømmen til rummet, jf. Figur 85.



Figur 85 VAV køling med konstant temperatur

VAV ventilationsanlægget kører som et CAV anlæg i perioder uden kølebehov. Når der indtræder et kølebehov, øges luftmængden, mens indblæsningstemperaturen holdes konstant. Dvs. at Δt mellem indetemperatur, f.eks. 24 °C og indblæsningstemperaturen på 18 °C holdes konstant. Køleydelsen beregnes efter $\Phi = q_{m,l} \cdot c_{p,l} \cdot \Delta t$. $q_{m,l}$ er massestrømmen af tør luft i kg/s, $c_{p,l}$ er lig varmekapaciteten af tør luft, og Δt er temperaturforskellen.

Decentrale ventilationsløsninger med ventilationsunits monteret i facaden i de enkelte rum er et alternativ til en central ventilationsløsning.

12.3.3 Fortrængningsventilation

Ved fortrængningsventilation blæses der typisk luft ind fra siden i et rum ved undertemperatur og lav impulsstrøm. Princippet er vist i C i Figur 84, side 109. Der sker kun en lille opblanding med rumluften. Rummet bliver zoneopdelt, sådan at forurenede luft samles i en adskilt zone øverst i rummet, mens der er en ren zone nederst. Princippet er særlig egnet i rum med stor rumhøjde.

Princippet bruges ofte i større lokaler, med stor rumhøjde, hvor der er mange mennesker samlet, f.eks. i koncertsale.

Fordelen ved princippet er, at det medfører en god energiøkonomi, og en høj ventilationseffektivitet. Kølingen vil typisk foregå i en køleflade i det centrale ventilationsaggregat.

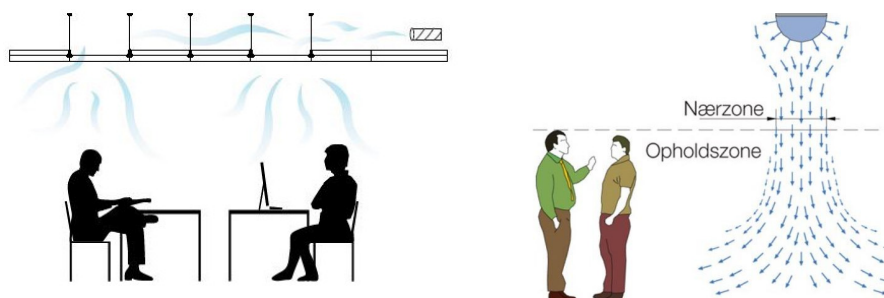
Ulempen ved princippet er at det er svært at indføre ventilationsformen i forbindelse med energireoveringer, idet der vil være en stor zone, ud for indblæsningsarmaturerne ved gulvet, med en lav temperatur, hvor personale ikke kan opholde sig. Der er endvidere krav til, at der i rummet ikke er reoler og andet, der kan ødelægge fortrængningsprincippet.

12.3.4 Lavimpulsventilation

Ventilationsprincip D i Figur 84, side 109, i form af lavimpulsventilation gennem loftsplader er særlig velegnet til køling med luft, idet der kan indblæses store mængder luft med høj undertemperatur og lav lufthastighed, uden at personer føler generende træk.

På Figur 86, er der vist to udgaver af lavimpulsventilation. Den første tegning til venstre i figuren illustrerer lavimpulsventilation, hvor luften tilføres gennem en del af loftsarealet. Rummet over loftspladerne fungerer som et trykkammer. Når der køles falder luften meget langsomt ned mod gulvet, samtidig med at varm luft omkring personer og apparater stiger mod loftet. På grund af den lave hastighed af den kolde luft, og varm luft omkring personer, opstår der ikke trækgener. Dette er ofte et problem ved køling med opblandingsventilation, hvor luften blæses ind ved høje hastigheder i indblæsningsarmaturet. Tryktabet i forbindelse med lavimpulsventilation er ret lille i forhold til andre mekaniske ventilationsprincipper. Det er derfor særlig velegnet til lavenergiventilation.

Den anden tegning til højre i figuren, viser indblæsning ved lavimpulsventilation i en anden udgave, nemlig igennem et perforeret loftarmatur. Disse skal placeres, hvor der ikke er opholdszone under loftarmaturet, idet der vil være koldt under dette.



Figur 86 Principper i lavimpulsventilation

Figur 87 viser eksempler på indblæsningsarmaturer anvendt i praksis. Indblæsningen sker igennem et stort indblæsningsareal, eksempelvis spiralfalsede rør med huller, loftsarmaturer, træbetonplader eller tekstilposer.



Figur 87 Indblæsningsarmaturer til lavimpulsventilation

I slutningen af 90'erne var der et forsøgs- og forskningsprojekt, på Ingeniørhøjskolen i Århus i samarbejde med firmaet Troldekt, som mandede ud i projekteringsguide for træbetonplader, som indblæsningsarmatur. Desuden fik man etableret en større forståelse, både teoretisk og praktisk, for hvad der sker, når man benytter træbetonplader som indblæsningsarmatur og til køleformål ved at indblæse med undertemperatur.

Projekteringsguiden udstak bl.a. nogle forsigtige projekteringsregler for rum med rumhøjder mellem 2,5 m til 3,5 meter:

- Minimum 1/8 af loftsarealet skal være aktive plader, hvorigennem luften tilføres rummet.
- Undertemperaturen i indblæsningen kan være op til 8 °C lavere i forhold til temperaturen i opholdszonen.
- Luftskiftet kan være op til 8 gange i timen.

Ovenstående tre regler, som kan kaldes "3 * 8" – reglen, er forsigtige regler. Nyere forskning på Ålborg Universitet viser, at det er muligt at øge både afkøling og luftskifter betydeligt, under visse betingelser.

$\Phi_{KØL} = c_p \cdot \rho \cdot q_v \cdot \Delta t$ [W], hvor c_p og ρ er varmekapaciteten og massefylden af luft, q_v er luftskiftet målt i m^3/s , og $\Delta t = t_{RUM} - t_{INDBLÆSNING}$. Kølekapaciteten, for rum med rumhøjder mellem 2,5 og 3,5 meter, er ca. 60 – 80 W/ m^2 .

Ved lavimpuls ventilation kan luftskiftet være højt, dvs. q_v kan vælges højere end ved andre ventilationsformer og det giver mulighed for at tilfredsstille det termiske indeklime om sommeren i rum, der har stor varmebelastning.

Ved derudover at øge undertemperaturen op til 8 °C eller mere, kan der bortkøles store varmebelastninger.

Rummet over træbetonpladerne fungerer som et trykkammer, jf. Figur 86, og der er meget lave trykfald langs trykkammeret og over træbetonpladerne, og derfor er udgifterne til drift af ventilatorer i ventilationssystemet reduceret i forhold til traditionelle systemer med opblandingsventilation. Det nedsætter elforbruget. Nogle steder har man valgt at indblæse udeluft igennem facaden ind til trykkammeret, hvilket reducerer udgifterne til ventilation yderligere i forhold til forsyning med luft fra et centralaggregat.

Træbetonplader er oprindeligt mest kendt for deres funktion som akustikplader, men benyttes i dag også i forbindelse med lavimpulsventilation.

Lavimpulsventilation egner sig til bygningsrenoveringer, men bruges mange steder også i forbindelse med nybyggeri.

12.3.5 Naturlig ventilation

Naturlig ventilation udnytter termisk opdrift og/eller vinden som drivkraft.

Ved vindventilation er det de forskellige tryk som vinden påfører bygningen, der driver luften igennem denne. I Danmark har vi en fin adgang til vind, som drivmiddel.

Ved termisk opdrift er det forskelle i massefylden mellem varm indeluft og køligere udeluft, der driver luften fra ventiler/spalter/vinduer i facaden til aftrækskanaler, der føres over tag.

Der kan være ventilatorer i aftrækskanalerne, som benyttes, når de naturlige drivkræfter ikke er tilstrækkelige (vind og/eller temperatur). Når der bruges en kombination af naturlig og mekanisk ventilation, kaldes det hybridventilation.

Den brugte fraluft fjernes også gennem bad og toiletrum suppleret med udsugningsventilatorer og igennem emhætter i køkkener.

Der er flere firmaer, der forhandler produkter (aktuatorer) til naturlig ventilation, der automatisk åbner og lukker vinduer/ventiler efter setpunkter for rumtemperatur, CO₂ niveau, vindhastighed udenfor, mv. Setpunkterne kan sættes individuelt af brugerne i rummet.

Et ventilationsanlæg baseret på naturlig ventilation, vil ikke kunne give en helt præcis defineret indeluft tilstand, men det er ok, så længe komfortintervallerne for temperatur, træk, mv. er overholdt.

Der kan være visse udfordringer med at få opvarmet kold udeluft om vinteren ved naturlig ventilation, men det kan løses. En anden udfordring er, at den varme der tilføres den kolde udeluft, ikke umiddelbart kan varmegenvindes, inden den forlader bygningen. Der er dog anlæg i sportshaller, hvor det er lykkedes at varmegenvinde på fraluften, uden brug af el. Princippet kaldes NVVK, som er en forkortelse for Naturlig Ventilation med Varmegenvinding og Køling. Yderligere information kan findes på internettet.

Naturlig ventilation kombineres nogen gange med en langsomt roterende ventilator, f.eks. placeret i toppen af et atrium i en kontorbygning eller anden udsugning (hybridventilation), sådan at den naturlige ventilation bliver assisteret af mekanisk ventilation, når nødvendigt.

Generelt bruges begrebet "hybrid" ofte i forbindelse med omtale af køleanlæg, og det betyder, at der er to (eller flere) metoder, der anvendes på samme tid eller på forskellige

tidspunkter. Men betegnelsen siger intet om, hvilke metoder der er i spil. Det fremgår så af den aktuelle sammenhæng.

Ved naturlig ventilation skal man være opmærksom på evt. problemer med støj gennem åbninger i facaden, forureninger i udeluften, og at driftssikkerheden af aktuatorer mv. er meget høj, samt forhold som indbrudssikring og røgventilation ved brand.

Almindelige vinduer, der kan oplukkes fungerer også som et naturligt ventilationsanlæg, I et vippevindue kommer der frisk luft ind i bunden af vinduet, men fraluften forlader rummet i toppen af vinduet.

Ved byggerier udelukkende ventileret med naturlig ventilation ligger der en udfordring i at få kold udeluft opvarmet om vinteren. Endvidere at få etableret varmegenvinding på fraluften. Det er lykkedes at udvikle sådanne genvindingssystemer i forbindelse med ventilation af idrætshaller.

Ved naturlig ventilation vil der enten ske en ventilation efter opblandingsprincippet eller fortrængningsprincippet afhængig af udformning og årstid. Det er en fordel af have forskellige indgangsåbninger med forskellige placeringer i højden, størrelser mv, sådan at den naturlige ventilation kan fungere optimalt under hensyn til årstid, ventilationsbehov, energiforbrug mv.

Om sommeren vil højt placerede åbninger i rummene kunne tilføre udeluft ved høj hastighed, som hurtigt opblandes med rumluften. Figur 88, viser et eksempel på en højt placeret åbning i vinduesrammen (højre halvdel af vinduet). Ved et automatisk anlæg vil vinduet åbnes og lukkes med en aktuator.



Figur 88 Eksempel på højt placeret vinduesåbning

Generelt bestemmes ventilationsbehovet af de stillede krav til atmosfærisk indeklima (luftkvalitet) og kravene til det termiske indeklima (varmebehov og kølebehov). Det atmosfæriske indeklimakrav giver anledning til et basisluftskifte, og det termiske luftskifte giver primært om sommeren anledning til et køleluftbehov.

I opvarmningssæsonen er kravet til luftkvalitet afgørende for ventilationsmængden. Forår og efterår tilstræbes det ved dimensionering af anlægget, at kølebehovet er nogenlunde lig basisluftskiftet.

Hvis køleluftbehovet overstiger basisluftskiftet vil det ofte være nødvendigt at forvarme udeluften til eksempelvis 18 °C, hvilket naturligvis ikke er ønskeligt, idet udgifterne til opvarmning stiger (Terpøger Andersen, 2002).

I sommerperioden vil luftkølebehovet betyde at luftskiftet bliver betydeligt højere end basisluftskiftet. Naturlig ventilation egner sig fortrinligt til natkøling om sommeren.

13 KULDELAGRING

I perioder, hvor solen ikke skinner, eller ikke skinner nok til at dække det aktuelle kølebehov med en sorptionskøler, vil det i visse situationer være bekvemt at have et kuldager, der kan klare kølebehovet i disse perioder.

Det kræver, at der opbygges et lager af kulde i perioder, hvor eksempelvis solen skinner, dvs. at køleproduktionen i disse perioder skal overgå det aktuelle kølebehov i bygningen.

Der er mange typer af kølelagre, eksempelvis:

- koldt vand i tank
- islager
- grundvandsmagasin
- kuldagering i jord
- termoaktive konstruktioner
- PCM (phase changing materials).

Koldt vand og is

Kapaciteten i et koldt varmelager med vand er mindre end i et islager af samme dimensioner. Smeltevarmen for is er 334 KJ/kg mod vands varmekapacitet på ca. 4,2 KJ/kg vand.

Et lager med is, kræver at der er et kølesystem, der kan køle lageret til under 0 °C. Det kan en kompressionskøler men også en ammoniak absorptionskøler, der i visse tilfælde kan køle ned til mere end -20 °C.

Der vil naturligvis være praktiske problemer der skal løses, for teknisk at udveksle varmen til og fra et islager, men det kan lade sig gøre teknisk.

Generelt må man dog nøje overveje, om det kan betale sig at bruge et islager, hvis man skal bruge kølevand ved 10 – 15 °C. Så er det nok billigere at installere en isoleret køletank med vand, idet der altid vil være tab i forbindelse med en nedfrysningssproces og opfølgende opvarmning.

Grundvand

Som det er beskrevet tidligere, kan der også i forbindelse med 2-flow grundvandskøling opbygges et kuldager, idet temperaturen i den kolde boring typisk vil komme til at ligge noget lavere, eksempelvis 2 °C lavere, end den uberørte temperatur i grundvandet.

Termoaktive konstruktioner

I forbindelse med natkøling med ventilationsluft sker der en lagring af kulde i bygningskonstruktionerne og evt. bevidst placerede elementer i rummene. Det kan være teglsten, vand i dunke, etc. Her er det kun fantasien der sætter grænser. Kravet er kun, at det er konstruktioner og elementer med stor varmekapacitet, og at der kan ske en varmeudveksling mellem bygningsoverfladerne og elementerne. Dvs. at konstruktioner og elementer skal have frie overflader, så vareudvekslingen ikke begrænses.

Det samme er tilfældet ved termoaktive konstruktioner, hvor slanger i selve bygningskonstruktionen køler disse ned i nattetimerne. Kulden i bygningskonstruktionerne vil minimere og forsinke varmebelastningen den efterfølgende dag.

PCM (phase changing materials)

Ved PCM vælger man et materiale, der skifter temperatur ved et ønsket temperaturniveau. Når materialet når en vis temperatur og det er udsat for en varmetilførsel fra rummet, smelter det, uden at temperaturen i materialet stiger.

Dvs. at materialet så at sige opsuger overskudsvarme fra rummet, uden at temperaturen i materialet stiger, som det ellers ville være tilfældet med almindeligt inventar eller rumflader. Dette bevirker at rumtemperaturen ikke stiger så hurtigt i løbet af dagen, fordi PCM materialet først skal smelte, før end lufttemperaturen i rummet kan stige.

PCM materiale kan indstøbes i præfabrikerede bygningskonstruktioner, for dermed at forøge konstruktionens termoaktive egenskaber. Om natten kan smeltevarmen fra PCM afgives til rummet, og varmen kan evt. fjernes med natkøling.

14 KØLEMETODER I PRAKSIS

14.1 UNDGÅ KØLEBEHOV

Det bedste middel til at undgå brug af el til køling er naturligvis at undgå at kølebehovet opstår.

I forbindelse med nybyggeri er det via et udvidet samarbejde mellem arkitekter, ingeniører, leverandører og bygherre muligt at nedbringe behovet for køling (og opvarmning) betragteligt.

I projektet Green Lighthouse, Københavns universitet, opført i 2009, var det muligt at reducere energibehovet til køling og opvarmning, ved at optimere:

- Bygningsgeometrien (rund bygning giver lavere varmetab)
- Orientering af bygningen
- Isolering og afskærmning for solen
- Passiv solvarme
- Aktiv solvarme (bl.a. via adsorptionskøler til køling)
- Passiv lagring af varme og kulde i konstruktioner
- Naturlig ventilation assisteret af mekanisk ventilation
- Udnyttelse af dagslyset og LED belysning styret efter dagslyset
- Energieffektiv ventilationskøling, hvor det er nødvendigt (møderum)

I forbindelse med renovering er mulighederne mere begrænsede, men der kan dog gøres noget:

- Hvide tage med hvidt tagpap / maling af tag med hvid maling / etablering af grønt tag.
- Bedre isolering af tagkonstruktionen, for at nedbringe kølebehovet på øverste etage.
- Effektiv udvendig solafskærmning.

Hvide tage

Man kan opstille en varmebalance for tagpappets overfladetemperatur. På et hvidt tagpaptag er overfladetemperaturen væsentligt lavere på en varm sommerdag end den tilsvarende temperatur på et sort tagpaptag.

På et hvidt tagpaptag reflekteres det meste af solens energi. Refleksiviteten ligger på ca. 80%, i modsætning til et sort tag hvor den ligger på ca. 5-7 pct. Dvs. at der tilføres meget mere varme til et sort tagpaptag, og det har den konsekvens, at overfladetemperaturen bliver en del højere. Eksempelvis 45 °C på et hvidt tagpaptag imod 75 °C eller højere på et sort tagpaptag.

En høj overfladetemperatur på tagpappet, vil give anledning til en stor transmission af varme ned til lokalerne i den øverste etage, hvis der er tale om en ældre bygning med en mindre isoleringstykkelse i tagkonstruktionen. Varmeledningen betyder at rumtemperaturen stiger mere end i de underliggende etager, hvilket kræver yderligere køling. En køling der traditionelt er dækket af kølemaskiner, og dermed giver anledning til elforbrug, og dermed udledning af CO₂.

Hvis der er tale om et velisoleret tag, der overholder Bygningsreglement 2015, så er effekten af et hvidt tag væsentligt mindre.

Men der kan være andre forhold, der gør at man vælger et alternativt tagprodukt. Det kan være man vælger en hvid tagpap, som er Ph-neutral, hvilket kan være en forudsætning for at genvinde regnvand til vanding.

Firmaet Derbigum producerer hvidt tagpap og miljøvenlige tagpapter. De har bl.a. leveret hvidt tagpap til Toms chokoladefabrik i Ballerup. Det er en fredet bygning, og derfor faldt valget på passiv køling med et hvidt tagpaptag, frem for at isolere taget, der har mange ovenlys. Endvidere har Derbigum leveret hvidt tagpap til FN-byen på Østerbro. Her var målet at opnå en LEED certificering.

14.2 NATURLIG VENTILATION, VIBORG RÅDHUS

Viborg rådhus er et udmærket eksempel på anvendelse af naturlig ventilation. I så stor udstrækning som det har været muligt, er der anvendt naturlig ventilation.

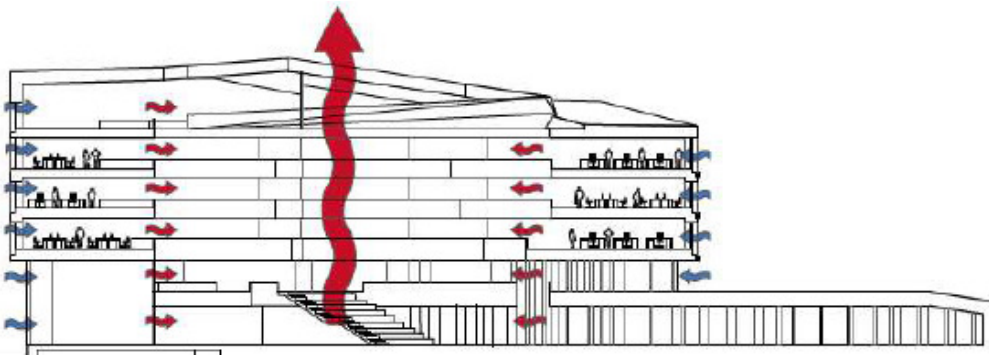
Rådhuset er bygget omkring et stort atrium. De 6 etager er placeret hele vejen rundt om atriet. Bortset fra visse lokaler, f.eks. kantinekøkkenet og kantine, hvor der er mekanisk ventilation, er alle etager åbne ud til atrium.

Atriet skaber opdrift (skorstenseffekt) og trækker luft fra indblæsningsventiler i facaden gennem etagerne frem til atriet.

I Figur 89, er vist princippet i den naturlige ventilation.

Den naturlige ventilation kan understøttes af brandventilatorer, hvis de naturlige drivkræfter måtte være utilstrækkelige. Dvs. at der på den måde er etableret hybridventilation.

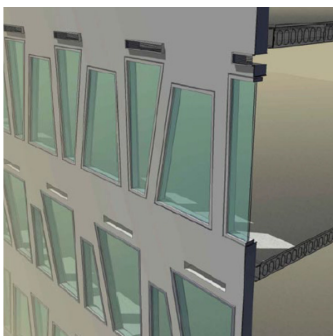
Der er ud over den naturlige ventilation brug for mekanisk ventilation i møderum med stor personbelastning, kantine, kantinekøkken og serverrum.



Figur 89 Princip i naturlig ventilation i kontorbygning (COWI, 2008)

Den naturlige ventilation er projekteret til at levere 32.000 m³/h, mens den mekaniske er projekteret til at levere 60.000 m³/h.

I Figur 90 er vist, hvordan den naturlige ventilation får adgang til bygningen igennem spjæld i facaden.

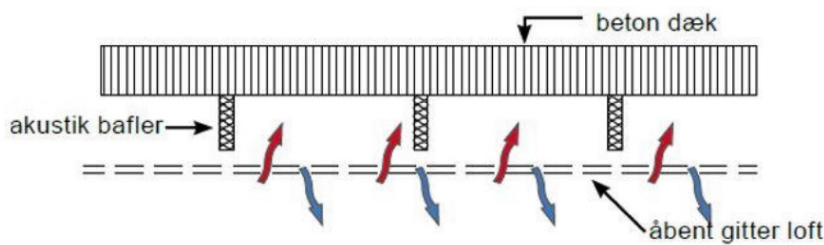


Figur 90 Ventilationsspjæld monteret i facade (COWI, 2008)

Ventilationsspjæld er valgt, fordi Viborg Rådhus ligger ud til en vej med højt støjniveau. Dvs. at det ikke kan lade sig gøre at bruge oplukkelige vinduer. Lyddæmpningen etableres i stedet via udformningen af indtagsklappen og dels ved at placere lyddæmpende loftsplader optimalt i nærheden af indtagsklappen. Styringen af ventilationsspjældene sker automatisk på baggrund af CO₂ og temperaturmålinger i lokalerne.

Rådhuset er etableret med termoaktive konstruktioner. I sommernætter afkøles gulve og lofter med kølevand der løber i indstøbte slanger i konstruktionerne. De relativt kolde lofter og gulve vil dagen efter optage varme fra varmebelastninger i rummet. Om dagen kan køleflader i ventilationsanlæggene benyttes, når det er nødvendigt.

I rådhuset anvendes der nedhængte åbne lofter. Årsagen er at det er vigtigt at luften fra ventilationsspjældene kan strømme og cirkulere langs betondækkende og derved optage eller afgive varme. Princippet er vist i Figur 91.



Figur 91 Åbne nedhængte lofter (COWI, 2008)

Det akustiske miljø tilgodeses med akustiske bafler nedhængt fra dækket.

Styringen af anlægget skal naturligvis sikre at der ikke udfældes fugt på kolde overflader.

14.3 FRIKØLING

Ved opførelsen af et rådhus "Venio City Hall" i Holland, har man i så stor udstrækning som muligt, brugt en cradle-to-cradle tilgang i forbindelse med materialeanvendelse og energi. Bygningen og inventar kan i stor udstrækning genanvendes. Grønne facader optager CO₂, og giver mulighed for nye biotoper for insekter og fugle. Desuden køler løvet facaden, specielt når det er vådt. Regnvand bruges til toiletskyl mv

Der har i projekteringen været fokus på, hvordan energiforbruget kan reduceres og hvordan der kan produceres energi i bygningen.

Om sommeren veksles varm udeluft med den relative koldere luft i parkeringskælderen. På den måde forkøles udeluften.

Om vinteren veksles kold udeluft med den relative varmere luft i parkeringskælderen, og der sker en forvarmning af udeluften.



Figur 92 Venio City Hall, Holland

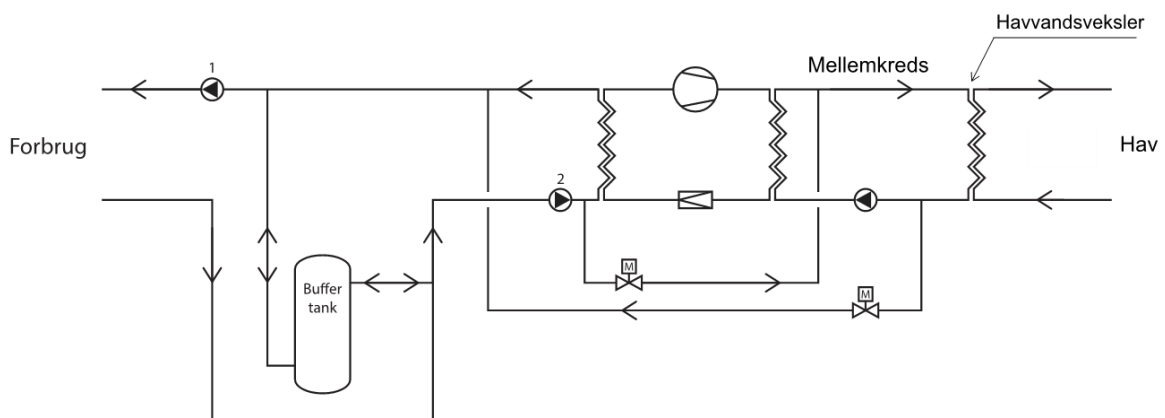
14.4 HAVKØLING PÅ NAVITAS

Navitas i Aarhus rummer Maskinmesterskolen, Ingeniøruddannelserne under Aarhus Universitet og Incuba A/S.



Figur 93 Navitas, Aarhus

Bygningen er i store dele af året frikølet med havvand fra havnebassinet. I Figur 94 er vist et principdiagram af anlægget. Anlægget består i virkeligheden af 2 havvandsindtag og 2 kølemaskiner, men på principtegningen er kun vist den ene ene linje.



Figur 94 Principskitse af havkølingsanlægget på Navitas

Havvand fra havnebassinet pumpes gennem et grovfilter placeret nede i vandet ved kajkant videre ind til en havvandsveksler. Filtret sidder i styreskiner og kan trækkes op via 2 liner, en i hver side af filtret.

Inden for kajkanten er der placeret et mellemfilter i en brønd, se Figur 95. Filtret renses automatisk med trykluft.



Figur 95 Brønd til havvandsfilter

Lige før veksleren i teknikrummet sidder der et finere stempelfilter, der optager rurer og andre urenheder i havvandet inden det kommer ind i selve veksleren. Filteret kan renses ved at et stempel kører ind igennem det og renses den indvendige overflade. En af havvandsvekslerne er vist i Figur 96. Kapaciteten er 477 kW i veksleren, svarende til et flow på 83 m³/h og en afkøling på 5 °C på både primær og sekundærside.



Figur 96 Havvandsveksler, 477 kW

Mellem kølemaskiner og varmevekslere er der en mellemkreds med 2 varmevekslere. Mellemkredsen gør det muligt at foretage by-pass af kølemaskinen, når havvandstemperaturen er tilstrækkelig lav. Når havvandstemperaturen er for høj, så er det

kølemaskinen der leverer kølingen til bygningen. Varme fra kølemaskinens kondensator køles i dette tilfælde til mellemkredsen, der igen køles af havvandet i havvandsveksleren.

Kølevand fra forbrugsstederne køles enten via by-pass eller ved kølemaskinens fordampere. Der er indbygget en buffertank, som indeholder nok køligt vand til at kunne levere nødvendig køling under opstart af en kølemaskine, når by-pass lukkes. Opstart af en maskine tager 5 minutter. I virkeligheden er der to buffertanke i serie, som hver indeholder 4000 liter vand.

Opladning og afladning af buffertankene sker på denne måde: ved opladning er det kun pumpe 2 der kører, dvs. pumpe 1 er slukket. Ved afladning er det omvendt, idet pumpe 1 da kører og pumpe 2 er slukket. Når buffertanken ikke er i drift, kører pumpe 1 og pumpe 2 begge.

Køleanlægget forsyner for øjeblikket kun etage 5, 6 og 7. Der er 4 ventilationsanlæg pr. etage. Anlægget kan i alt forsyne 53 køleflader, herunder køleflader i serverrum og forsøgsopstillinger. Serverrum skal have køling hele året rundt.

På ventilationsanlæggene har man installeret varmegenvinding med roterende varmevekslere.

Man har målepunkter for temperatur i alle rum. Styringsstrategien kan i en grundform være den, at når indetemperaturen kommer over 22 °C i gennemsnit for nogle udvalgte rum, så starter kølingen. I dette tilfælde kan målet være at køle til en indblæsningstemperatur på 19 °C. Styringsstrategien på køleanlægget udvikles løbende på Navitas.

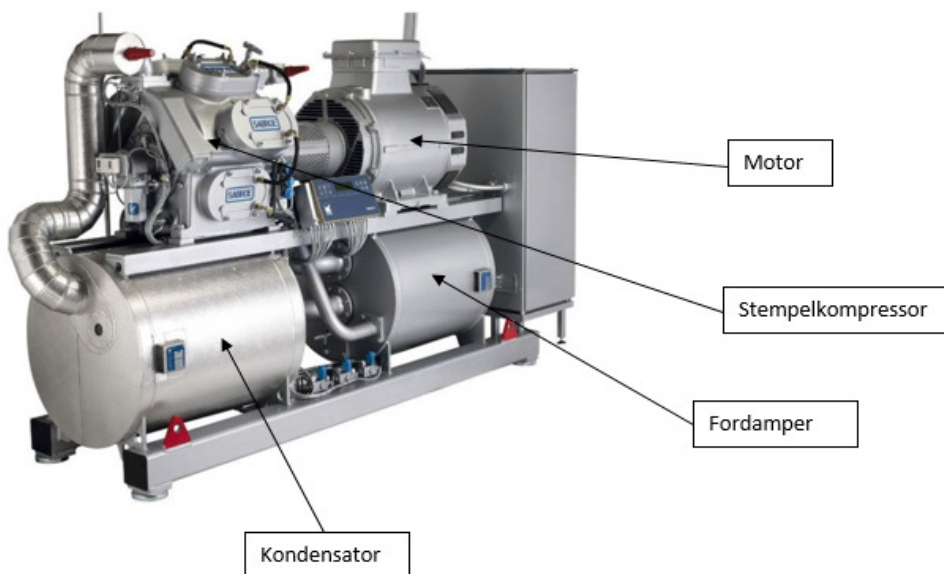
En indblæsningstemperatur på 19 °C betyder måske at t_{rem} skal være 17 °C på vej fra teknikrummet ud mod kølekredse. Det betyder at man på grund af vekslingen i havvandsveksleren kan veksle op til en havvandstemperatur på eksempelvis 12 °C. Der lægges et dødbånd ind i styringen, sådan at en af kølemaskinerne først startes når havvandstemperaturen er over 13 °C.

Der køres kun med 1 kølemaskine ad gangen for øjeblikket. Det giver mulighed for vedligehold af havvandsveksleren i den anden linje. Ved at lade rørledningen fra havnebassinet til havvandsveksleren stå stille uden cirkulation, dør muslinger, rurer og andre organismer, idet de ikke får ilt tilført, og de løsner sig fra den indvendige side af ledningen, og kan bortledes. Muslinger og andre organismer, der er kommet ind i rørsystemet som små og som sætter sig på den indvendige side af rørvæggen, vokser sig efterhånden større, mens de er i rørsystemet.

Havvandsvekslerne er lavet af titanium, og har derfor en længere levetid end traditionelle vekslere. Ved rensning af veksleren, kobler driftspersonalet en kreds på med syre og lud, og lader denne blanding cirkulere igennem veksleren i 3-5 timer. Der pumpes modsat af den normale retning, for at urenheder, dvs. eksempelvis muslingeskaller ikke skal komme længere ind i veksleren.

Hver kølemaskine yder 422 kW og er fra Johnson Control. Kølemediet er ammoniak (NH_3), og der er derfor særlige regler om opstilling, flugtveje mv. Hver kølemaskine indeholder 20 kg ammoniak. De to kølemaskiner er placeret i hvert sit teknikrum, med adgang fra hovedteknikrummet og en flugtvej i den modsatte ende af rummet.

Kølemaskinerne er af mærket ChillPAC, som der er vist et eksemplar af på [Figur 97](#).



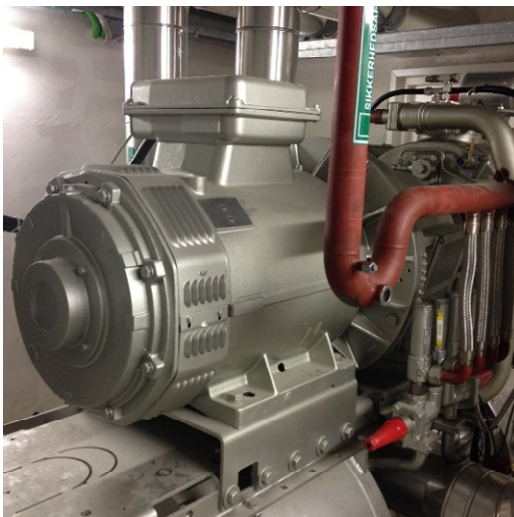
Figur 97 ChillPAC kølemaskine (Johnson Controls)

I anlægget på Navitas er kondensatoren tilsluttet havvandsveksleren via en mellemkreds, og fordamperen er tilsluttet kølekredsen, jf. Figur 94, side 123.

På Figur 98, ses billeder fra anlægget på Navitas. På billedet til venstre ses motoren. For enden af motoren er der en ventilator, der blæser luft langs motoren for at køle denne. Motorakslen går videre til kompressoren, der består af 4 stempler. Kompressoren er fotograferet fra den modsatte side og er vist på billedet til højre.

Man kan se den runde kondensator placeret under kompressoren på billedet. Endvidere ses rørforbindelsen fra kompressorens top til kondensatoren. Den runde fordamper, der sidder nede under motoren kan anes på det venstre billede.

Hver kølemaskine kan køre med et stempel ad gangen (ud af de 4), og derudover er de forsynet med frekvensomformere, så de har en meget fleksibel ydelse, også ved dellast.



Figur 98 Kølemaskine, med motor og kompressor

14.5 ADSORPTIONSKØLER - GREEN LIGHTHOUSE

Københavns universitet har ved opførelsen af Green Lighthouse, på Tagensvej i København bygget et hus, som via integreret bygningsdesign har forfulgt målet om at være CO₂-neutralt og bæredygtigt. Dvs. at huset bruger mindst mulig energi til opvarmning og køling samtidig med at der produceres solcellestrøm til eget forbrug.

Der er arbejdet meget bevidst med at optimere lysindfald, for at begrænse elforbruget til lys. COWI har været rådgivende ingeniører på projektet, herunder rådgiver på køle- og varmeanlæg. Huset er på 950 m². Anlægget blev idriftsat i år 2009. Erfaringerne fra projektet er udnyttet i projekteringen af det langt større Viborg Rådhus.

Huset set udefra, samt parti indenfor er vist i Figur 99. Bygningen fungerer som studenterservicecenter for studerende, inden for det naturvidenskabelige område på Københavns Universitet.



Figur 99 Green Lighthouse (VELUX)

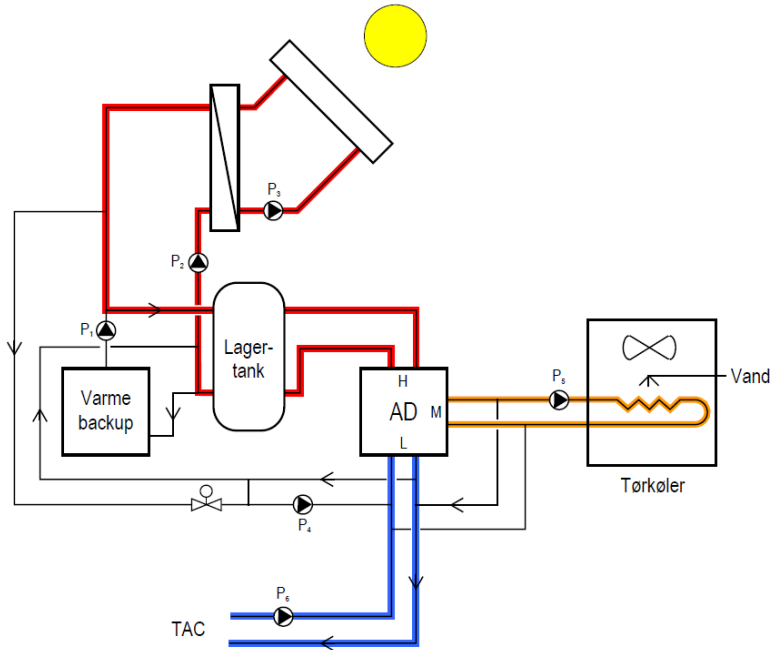
Der benyttes solenergi både til opvarmning om vinteren og køling om sommeren. Der er installeret en adsorptionskøler fra SorTech ACS8. der nominelt yder 8 kW køl.

På baggrund af oplysninger om anlæggets opbygning fra SorTech, er der i det følgende vist 3 driftssituationer. Anlægget er ikke beskrevet i detaljer, men illustrerer brugen af adsorptionsvarmepumpen.

I Figur 100, er vist en driftssituation, hvor et solfangeranlæg leverer hele ydelsen til adsorptionsvarmepumpen.

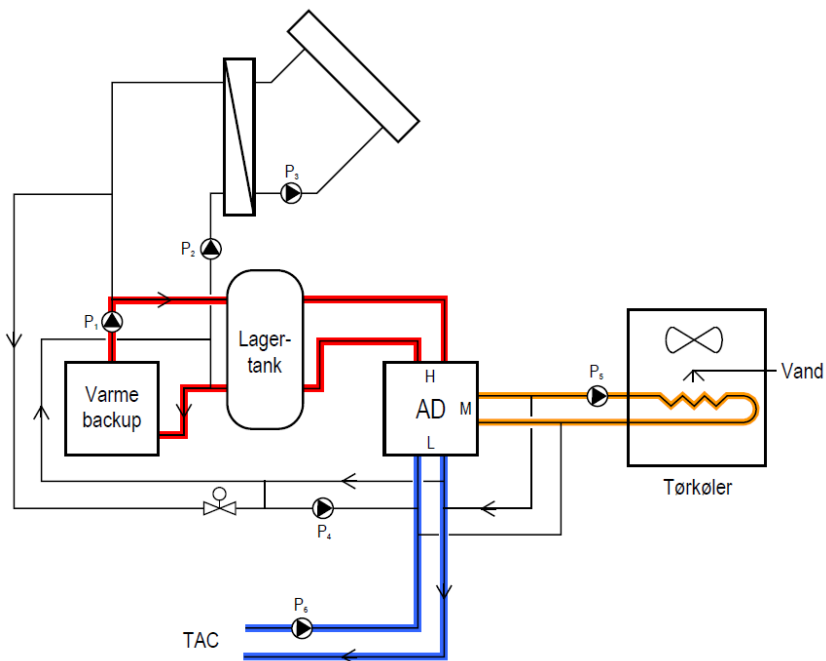
Der er monteret et solfangeranlæg på 31 m² på taget. Varmen fra solfangeranlægget går via en lagertank videre til højtemperaturindgangen på adsorptionsvarmepumpen. Der skal bortledes en del varme ved middeltemperaturniveau, for at adsorptionsvarmepumpen kan fungere.

Varmen bortledes i en tørkøler, der i spidslastsituationer kan øge effektafgivelsen ved at spraye vand på kølerribberne. Den producerede køling benyttes til at afkøle de termoaktive konstruktioner, på tegningen kaldet TAC. Ud over at køle TAC, er der også mulighed for at køle med fancoils (ikke vist på tegningen).



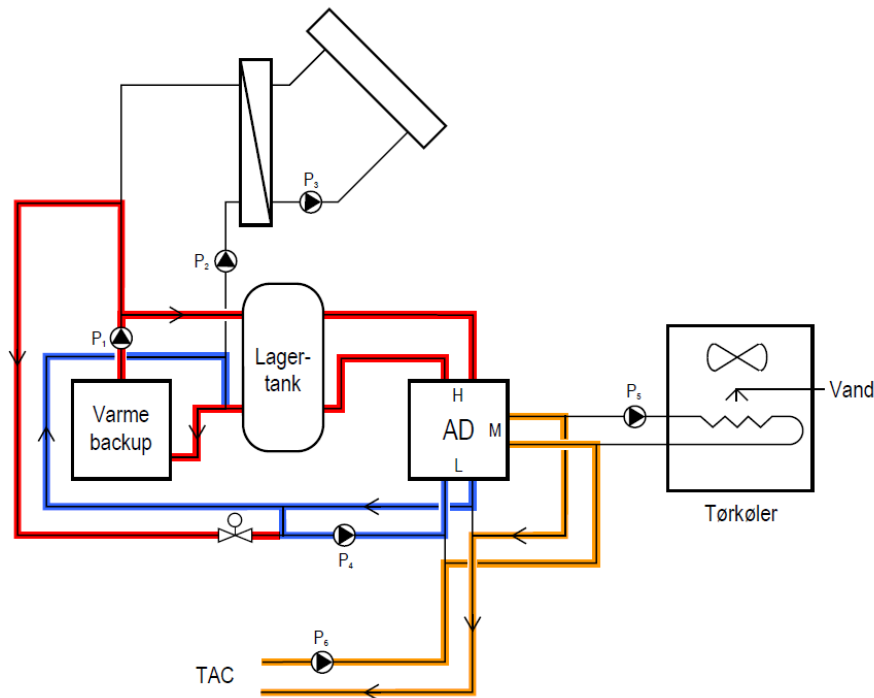
Figur 100 Højtemperaturkøling med adsorptionsvarmepumpe – Sommerdag

I Figur 101, er driveren fjernvarme (Varmebackup på tegningen) i stedet for solvarme. Driftssituationen er naturligvis aktuell, når solen ikke skinner. Fancoils kan også køles.



Figur 101 Køling med adsorptionsvarmepumpe – Sommernat

En vinterdriftssituation er vist i Figur 102.



Figur 102 Lavtemperaturopvarmning – Vinter

Adsorptionsvarmepumpen forsynes med fjernvarme, og varmen ved middeltemperaturniveau benyttes til at opvarme termoaktive konstruktioner.

Der skal tilføres varmeenergi ved den kolde tilgang/afgang, dvs. at afgangen eksempelvis er 15 °C, mens tilgangen efter at være varmet op af kilden er 18 °C.

I den konkrete driftssituation har det ikke været muligt at finde en gratis kilde. Derfor tilføres der varme til L på adsorptionsvarmepumpen ved at tilføre varme fra varmebackup, i det her tilfælde fjernvarme.

Det sker på den måde, at der i en blandesløjfe, blandes lidt varmt vand i det kølige vand fra adsorptionsvarmepumpen, inden det returnerer til lavtemperaturindgangen. Den energi der tilføres i blandesløjfen, betales der for, via regningen fra fjernvarmeværket.

Der er ikke noget økonomisk fordelagtigt i denne driftsform, idet der ikke udvindes varme fra en gratis kilde. Det ville koste det samme at bruge fjernvarme direkte til at opvarme de termoaktive konstruktioner, men nu har man jo etableret rørføringen til TAC via varmepumpen, så derfor kan man bruge denne tilslutning.

En rentabilitet i vinterdriften fordrer, at der er en kilde, der kan køles. Det kunne være et serverrum, der kunne køles eller jordslanger. Om det er tilfældet, har det ikke været muligt at få oplyst.

Projektet i Green Lighthouse, dannede baggrund for et projekt med større adsorptionskølere og flere adsorptionskølere, nemlig det EU støttede projekt på Viborg Rådhus, hvor der også indgår grundvandskøling, se afsnit 14.6, side 130. Denne case vil gå i dybden med effekter, temperaturniveauer mv.

14.6 GRUNDVANDSKØLING - VIBORG RÅDHUS

Viborg Rådhus er designet med henblik på at nedbringe det fossile energibrug på flere måder. Bl.a. ved at udnytte solens energi om vinteren ved lysindfald gennem vinduerne og afskærme for solindfald med en æstetisk permanent solafskærmning om sommeren. Dette nedbringer behovet for køling.

COWI var rådgivende ingeniør på projektet, herunder design af et komplekst kølesystem til at nedbringe energiforbruget. Anlægget er etableret med støtte fra EU, (Best Energy Project). Rådhuset indeholder 6 etager med i alt 19.400 m². Anlægget blev indviet i efteråret 2011.



Figur 103 Viborg Rådhus (COWI A/S)

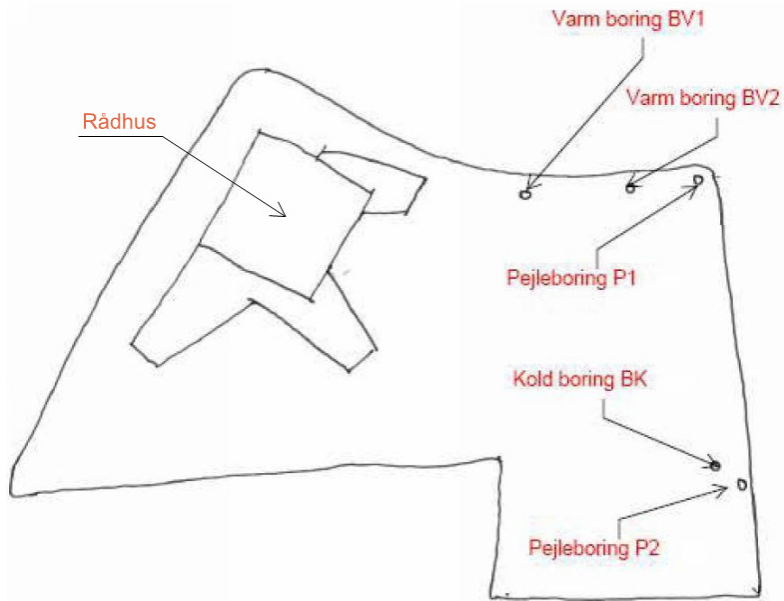
Det er et meget spændende kombineret køle- og opvarmningsanlæg.

Med hensyn til køling, kan kilden til køling både være frikøling i form af grundvandskøling eller fjernvarmedrevet køling via adsorptionskølemaskiner og endvidere eldrevet køling via kølemaskiner. Det er et projekt, hvorfra man kan få værdifuld inspiration til fremtidige projekter.

I situationer, hvor man ikke har adgang til grundvandskøling, viser casen, at når der er etableret fjernvarmedrevet køling og eldrevet køling på samme tid, så er der mulighed for at vælge den billigste driftsform af de to, afhængig af hvordan priserne er på fjernvarme og el. Elprisen kan i perioder være lav, hvis forbrugeren, evt. i fremtiden, har et abonnement med prisdifferentiering på den købte el, differentieret over døgnet.

14.6.1 Grundvandsboringer

Kølebehovet bliver primært dækket med frikøling i form af grundvandskøling. I Figur 104 er der vist et kort over de boringer der blev etableret i forbindelse med etableringen af anlægget. Der er tale om et 2-flow system/ATES. Boringerne er 80 – 90 meter dybe.



Figur 104 Grundvandsboringer, Viborg Rådhus (COWI A/S)

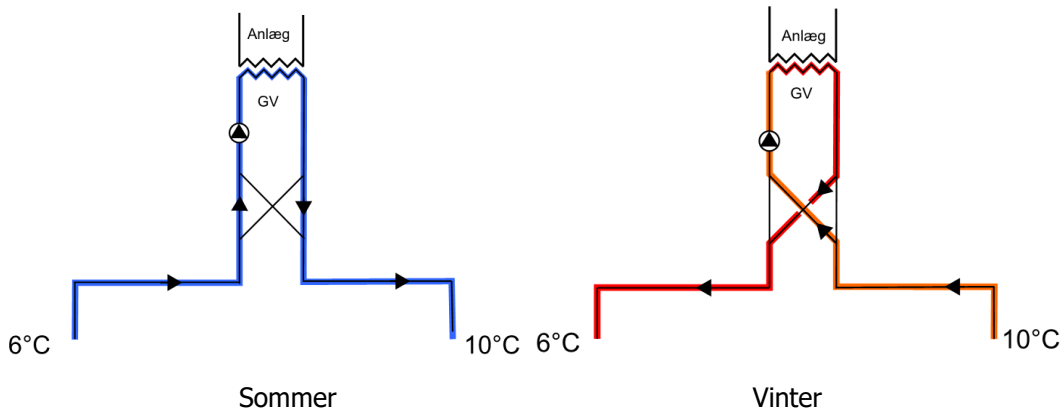
I Figur 105, der vist et billede af en af pumpebrøndene.



Figur 105 Pumpebrønd til grundvandskøling (COWI A/S)

I Figur 106, er der vist en principskitse af, hvordan den kolde boring og den varme boring er forbundet om vinteren og om sommeren, og hvordan grundvandet leverer køling om sommeren og fungerer som en varmekilde for en varmepumpe om vinteren, se senere.

Ventiler sørger for, at der kun skal benyttes en pumpe, hele året. Da der er tale om et ATES anlæg, bliver den kolde boring lidt koldere og den varme boring lidt varmere end den uforstyrrede jordtemperatur på 8 °C, jf. afsnit 7.3, side 54. Der er altså tale om en vis lagring af kulde og varme i jorden.



Figur 106 2-flow grundvandskøling, Viborg Rådhus

14.6.2 Adsorptionskølemaskiner/varmepumper

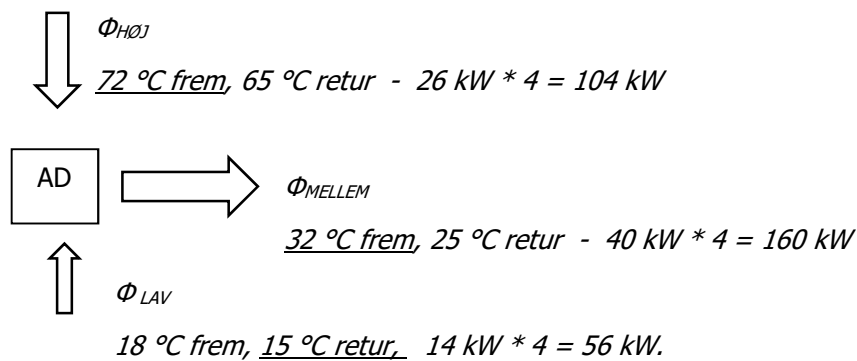
I anlægget er indbygget 4 stk. SorTech ACS15 adsorptionskølere på hver nominelt 15 kW, i alt nominelt 60 kW. Adsorptionskølerene fungerer som adsorptionsvarmepumper om vinteren.

De 4 stk. ASC15 adsorptionskølere er vist i Figur 107.



Figur 107 Adsorptionsvarmepumperne på Viborg Rådhus (COWI A/S)

I Figur 108, er vist de tekniske data, som SorTech oplyser for deres ASC 15 adsorptionskøler/varmepumpe.



Figur 108 Adsorptionskølerens effekter, data for nominel drift

Effekterne er udregnet på baggrund af oplysninger fra SorTech om nominelle temperatursæt og vandflow ved højtemperatur indgang/udgang, mellemtemperatur indgang/udgang og lavtemperatur indgang/udgang. $COP_{KØL}$ kan på baggrund af effekterne beregnes til overslagsmæssigt 0,54.

Dvs. at under nominelle driftsbetingelser, da kan de 4 adsorptionskølere levere 56 kW køl i kølesæsonen og 160 kW varme i varmesæsonen.

I det konkrete projekt, er der beregnet en $COP_{KØL}$ på 0,42 og en COP_{VARME} på 1,42. Det betyder at de fire adsorptionskølere overslagsmæssigt kan:

- Køle med 40 kW.
- Opvarme med 135 kW ved mellemtemperaturniveau om vinteren.

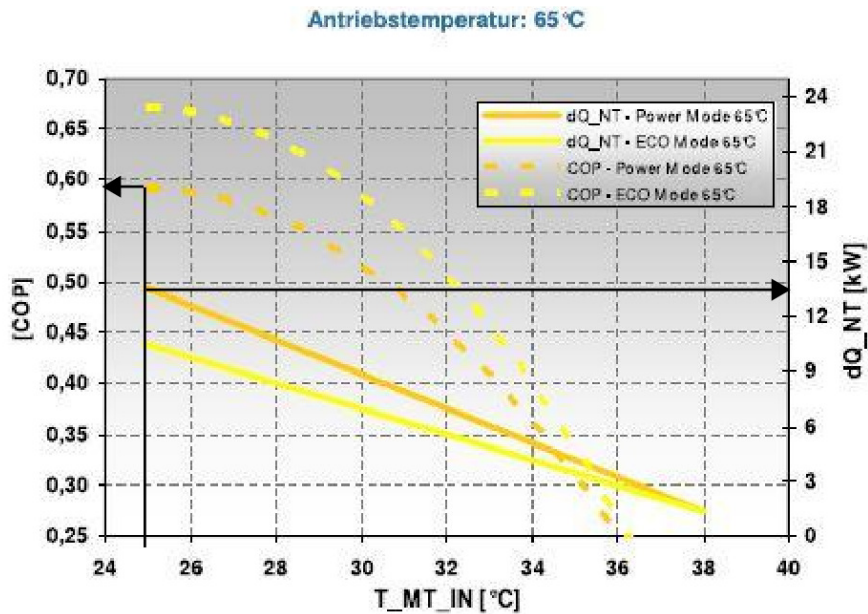
Dette kræver, at der leveres 95 kW varme (driver) ved det høje temperaturniveau.

Fra SorTech er der indhentet yderligere oplysninger om variationer i køleydelsen og $COP_{KØL}$, som funktion af bl.a. drivertemperatur.

I Figur 109 er der vist ydelserne for en fremløbstemperatur på 65 °C (fjernvarme), og en kølevandstemperatur på 15 °C frem og 18 °C retur.

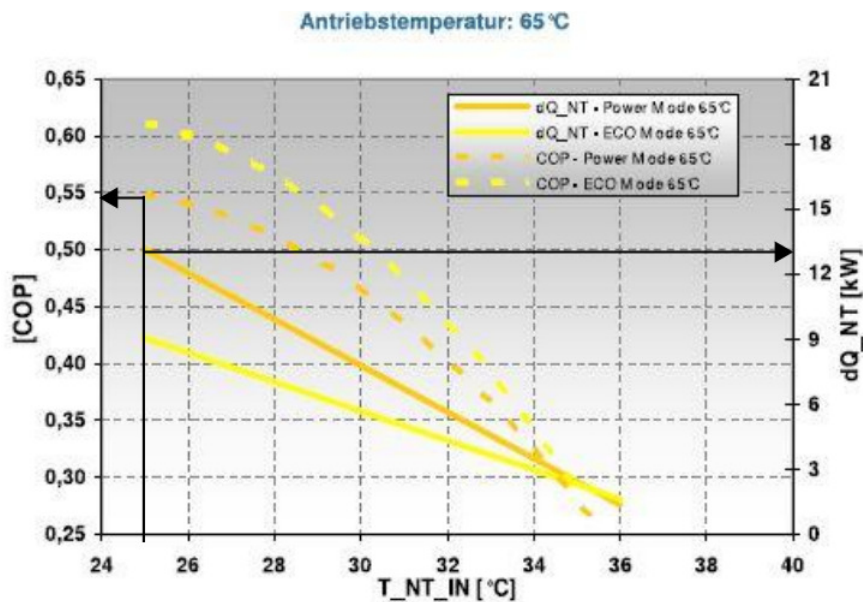
En fremløbstemperatur på fjernvarmen på 65 °C, er i mange fjernvarmenet en forventelig fremløbstemperatur om sommeren. I Power-mode, ses køleeffekten at være ca. 13,5 kW samtidig med at COP er ca. 0,59. Forudsætningen er, som i Figur 108, at vandet der strømmer mod mellemtemperaturløbet på adsorptionskøleren er afkølet til 25 °C i en tørkøler.

Det fremgår af figuren, at der i Eco-mode kan opnås en bedre COP på ca. 0,67 (mod 0,59), hvis man i perioder kan nøjes med en køleeffekt på ca. 10,5 kW i stedet for 13,5 kW.



Figur 109 Tekniske data, for ACS15, kølevand 15°C/18°C (SorTech/Fahrenheit)

Figur 110 viser de tekniske data, ved den samme fremløbstemperatur på driveren (65 °C), men nu med en fremløbstemperatur på kølevandet på 10 °C, og en retur på 15 °C.



Figur 110 Tekniske data, for ASC15, kølevand 10°C/15°C (SorTech/Fahrenheit)

Det ses, at der kun sker et lille fald i ydelsen i Power-mode (og Eko-mode). SorTech oplyser, at kølemaskinen kan køle med en køletemperatur ned til 8 °C, altså 2 °C under de 10 °C, som er gældende i Figur 110.

14.6.3 Anlæggets opbygning

I Figur 111, side 137, er der vist en principskitse af, hvordan anlægget er opbygget. Der er senere i afsnittet ved tekst og figurer, på baggrund af oplysninger om anlægsopbygningen fra COWI, illustreret mange forskellige driftssituationer, for at vise anlæggets mange funktionsmåder.

Det man kan se i Figur 111, er grundvandsveksleren nederst til venstre, fjernvarmeveksleren øverst til venstre, til højre herfor adsorptionskøleren (adsorptionsvarmepumpe på tegning), kølemaskinen ca. i midten, og luftkøleren nederst til højre.

Endvidere er der til højre i figuren 3 stk. frem/retur til forbrugsstederne i rådhuset. Nederst til højre er der kølevand til køling af termoaktive konstruktioner og køleflader i ventilationsanlæg (plus serverrum), og et eksempel på kølevandstemperaturer (10 °C/15 °C).

Derudover er der, i midten til venstre, vist frem/retur til forsyning af termoaktive konstruktioner og varmeklader i ventilationsanlæg om vinteren, og et eksempel på temperaturer (33 °C/25 °C). Øverst til venstre er der vist frem/retur fra forsyning af radiatorer og et eksempel på et temperatursæt 60 °C/40 °C).

De termoaktive konstruktioner (TAC) er udført som betondæk med indstøbte slanger.

Kølingen af bygningen gennemføres ved hjælp af:

- Termoaktive konstruktioner om natten
- Køling af udeluften i køleflader i ventilationsaggregaterne om dagen

Opvarmningen af bygningen tilvejebringes ved hjælp af:

- Termoaktive konstruktioner om natten
- Forvarmning af ventilationsluft om dagen
- Radiatorer primært til at forhindre koldt nedfald langs vinduer

Kølingen kan produceres på forskellig måde. I en række efterfølgende figurer er følgende driftsformer vist:

Sommer:

- Grundvandskøling
- Adsorptionskøling
- Kompressionskøling

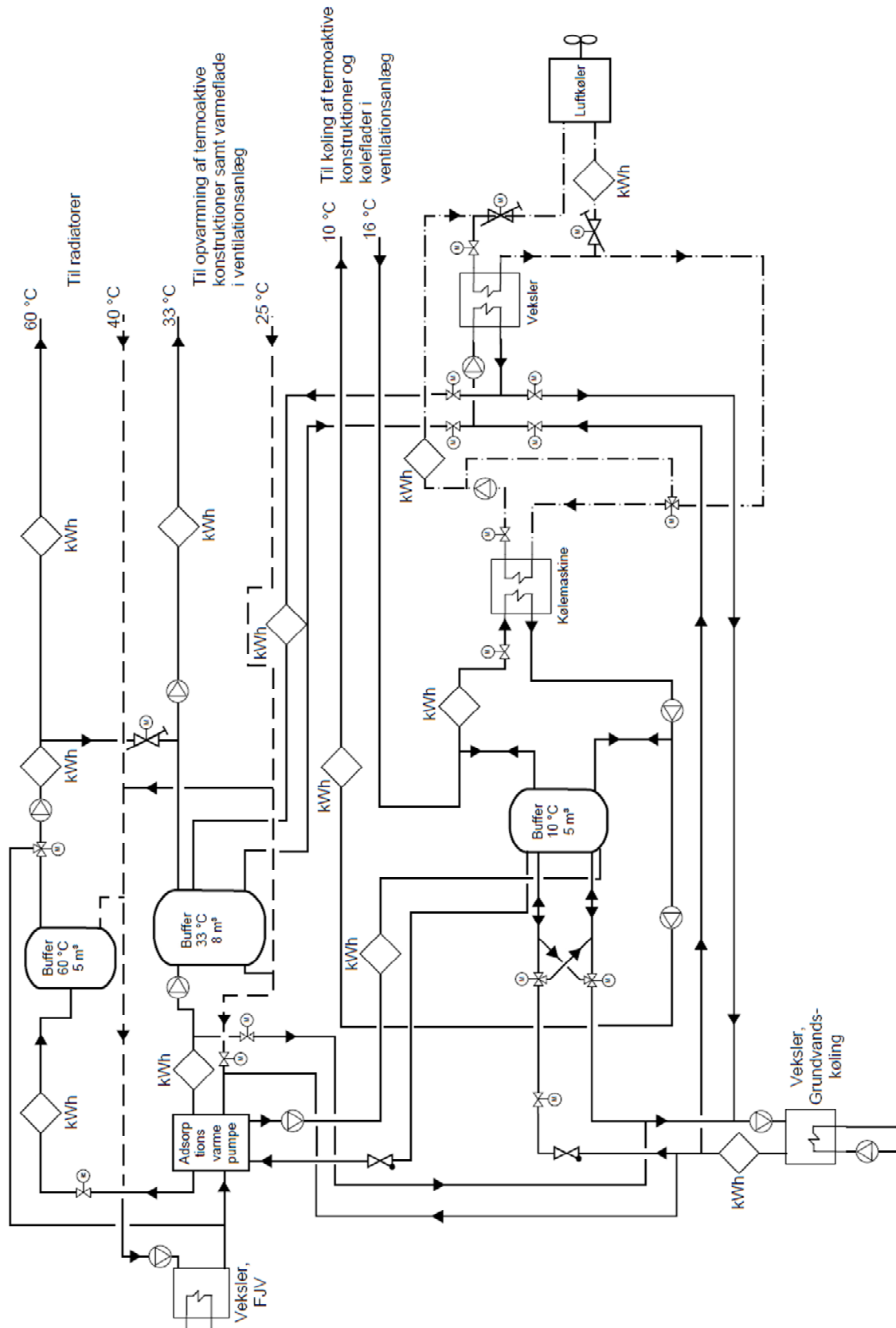
Vinter:

- Adsorptionskøler som varmepumpe.
- Kølemaskinen som varmepumpe.
- Fjernvarme, spidslast

Køleeffekterne der er installeret i anlægget er nominelt som følger:

- Grundvandskøling: 160 kW køl
- 4 adsorptionskølemaskiner: 40 kW køl / 135 kW varme når varmepumpe
- 2 Kølemaskiner: 2*180 kW: 360 kW køl / 450 kW varme når varmepumpe

Der er indbygget flere buffertanke i anlægget. I den senere tekst omtales de fire adsorptionskølere ofte som adsorptionskøleren.

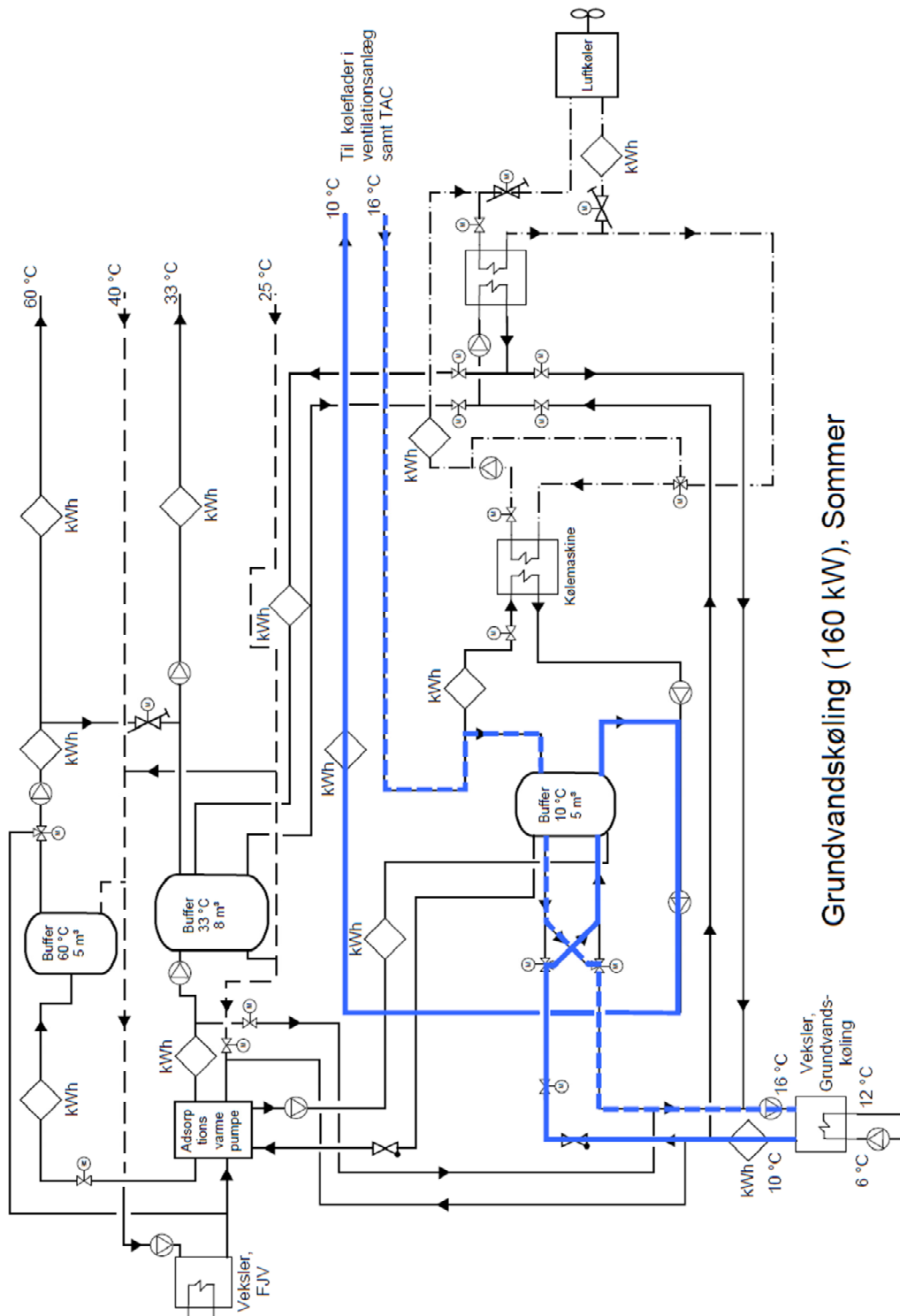


Figur 111 Køle- og varmeanlæg på Viborg Rådhus (COWI A/S)

14.6.4 Drift sommer

Grundvandskøling

På Figur 112 er der vist en driftssituation, hvor det er grundvandskølingen, der forsyner alle kølebehov i bygningen, både nat og dag. Der er sat nogle omtrentlige temperaturer på figuren. Grundvandet er tidligere forudsat at have en temperatur på 6 °C, jf. Figur 106, side 132.



Figur 112 Grundvandskøling - Sommer

I driftssituationen i Figur 112, nedkøles de termoaktive konstruktioner (TAC) med grundvand fra den kolde boring om natten. Ved at nedkøle betondækkene, vil den næste dags varmebelastning optages af betondækkene i gulv og loft. Det sænker temperaturerne i rummene i forhold til at der ikke var køling af TAC, herunder den maksimale temperatur, der vil opstå i rummene om dagen. Desuden udskydes det tidspunkt, hvor den nu maksimale, men mindre end tidligere rumtemperatur, optræder. Det er således ikke nødvendigt at natkøle med ventilationsluft, som man typisk vil gøre i kontorbyggeri.

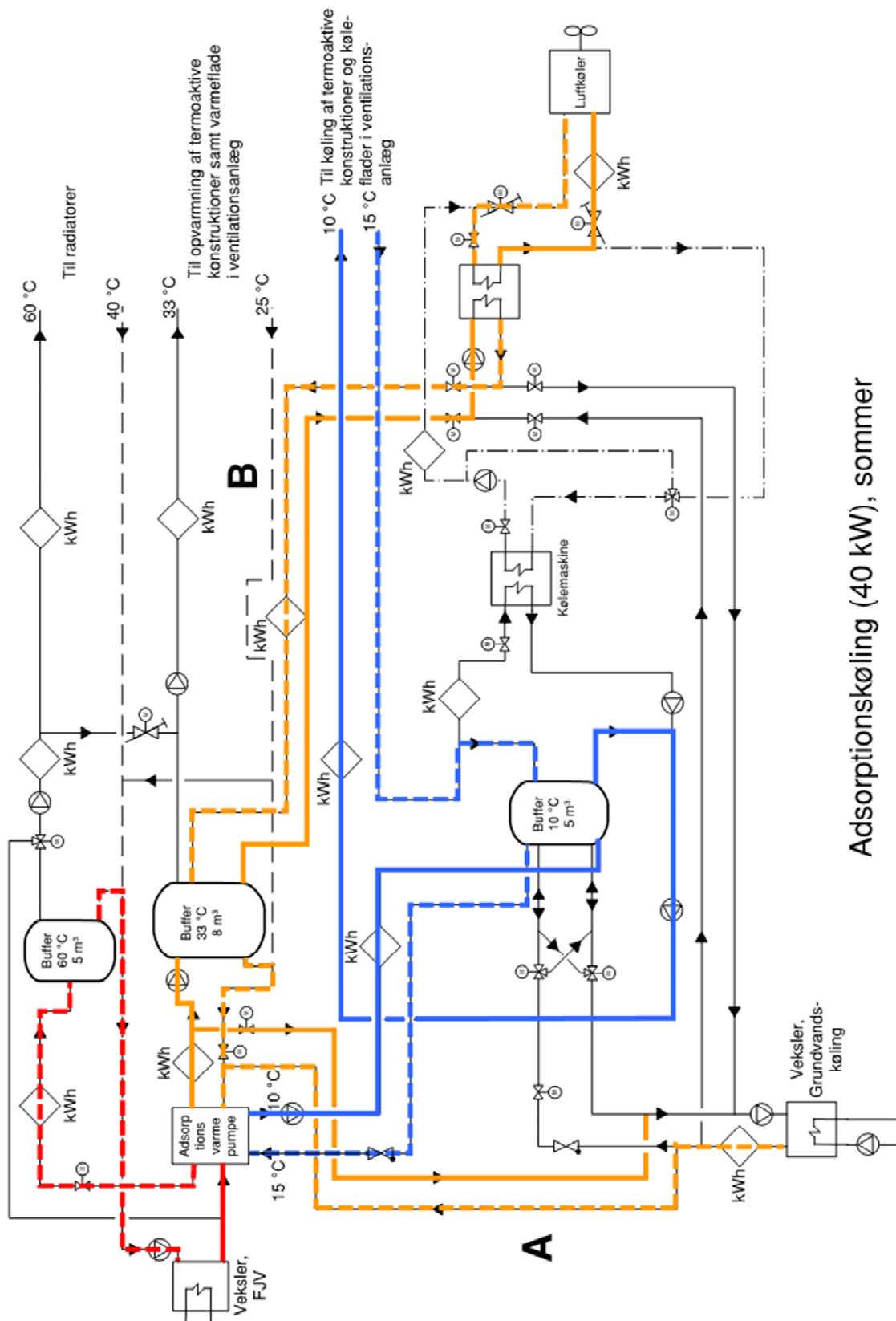
Der er anført et eksempel på temperaturer frem og tilbage (10 °C/16 °C), men temperaturniveauet kan naturligvis tilpasses, dels via kapacitetsstrømmen til og fra grundvandsveksleren og en opblanding af returvand til fremledning (shunt) i forsyningskredsen til de termoaktive konstruktioner.

10 °C i fremtemperatur til de termoaktive konstruktioner er for lav en temperatur. Den skal nærmere ligge på 18-19 °C. I bogen "Low Temperature Heating and High Temperature Cooling", udgivet af organisationen Rehva (Babiak, 2009), er minimumstemperaturen om dagen angivet til 19 °C af komforthensyn. De termoaktive konstruktioner i Viborg rådhus køles om natten, så derfor er det muligt at forsyne med en lidt lavere temperatur, eksempelvis 18 °C, så længe at der ikke sker fugtudfældning på konstruktionerne.

Adsorptionskøling

Det er i anlægget muligt at køle med adsorptionskøling. Driftssituationen er vist i Figur 113.

Fjernvarmen (driver) leverer varme til adsorptionskøleren. Adsorptionskøleren leverer køling til en bufferbeholder, som forsyner termoaktive konstruktioner om natten og køleflader i ventilationsanlæg om dagen. Varmen, der skal væk fra adsorptionskøleren, kan enten komme af med denne til grundvandsveksleren (**A** på figur), eller til luftkøleren til højre i figuren (**B** på figur). Mulighed B er den normale driftssituation, når der i projekter ikke er etableret grundvandskøling.

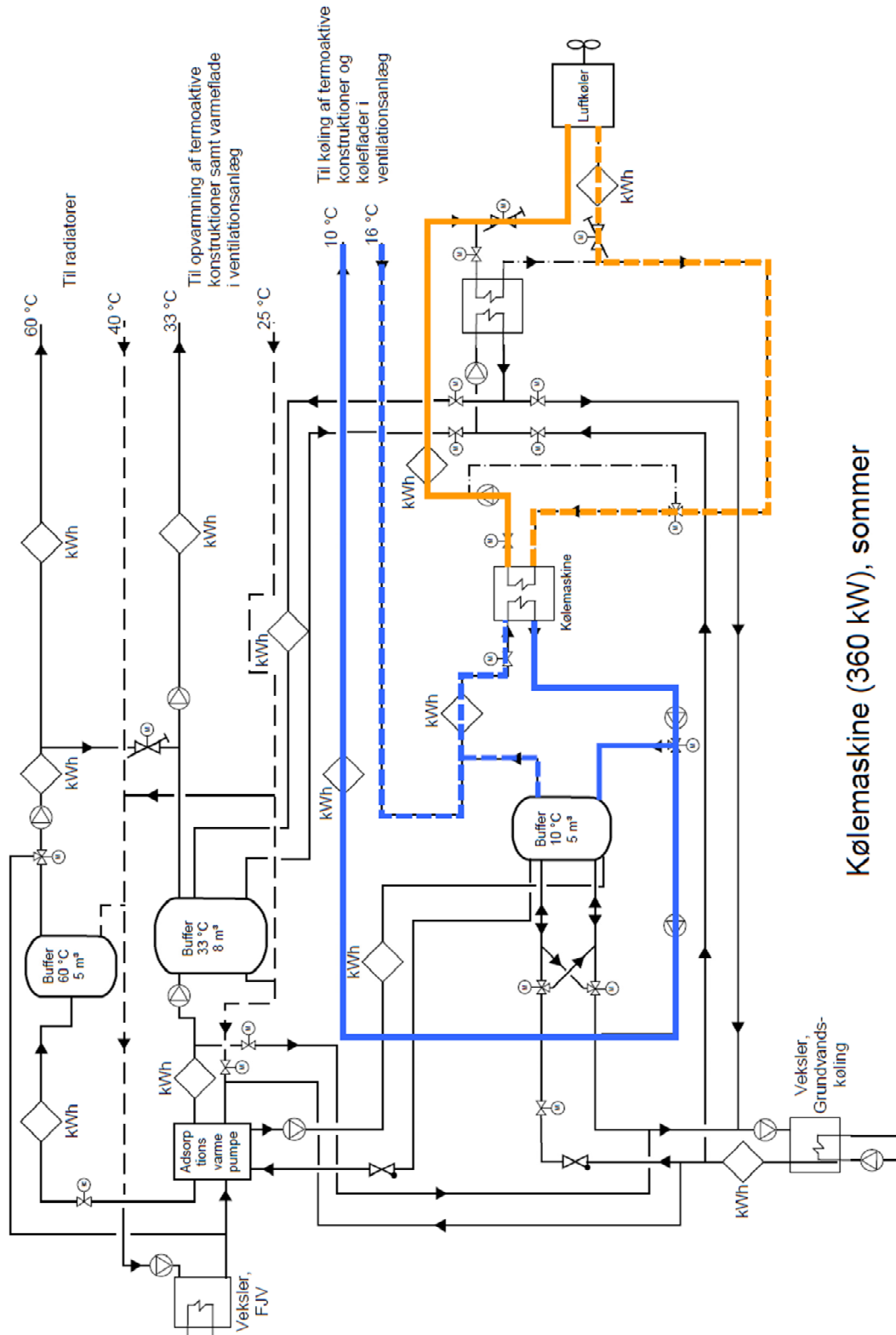


Adsorptionskøling (40 kW), sommer

Figur 113 Adsorptionskøling Sommer

Kompressionskøling

I situationer, hvor der ikke er adgang til grundvandskøling, og hvor adsorptionskøleren ikke kan levere tilstrækkelig køling, kan kølemaskinen indkobles. Kølemaskinens kondensator afleverer sin varme i tørkøleren til højre.



Kølemaskine (360 kW), sommer

Figur 114 Kompressorkøling Sommer

14.6.5 Drift vinter

Adsorptionskøler som varmepumpe – og køler på samme tid

Det er vigtigt at en køleløsning ikke kun bruges til køling i en relativ kort kølesæson, men også skaber merværdi til investeringen, ved at kunne levere varme om vinteren. Hvis der om vinteren samtidig er et kølebehov, f.eks. i forbindelse med serverrum, så kan adsorptionsvarmepumpen både levere varme og køling på samme tid.

Figur 115, viser hvordan adsorptionskøleren fungerer som adsorptionsvarmepumpe om vinteren. Fjernvarme forsyner adsorptionsvarmepumpen. Varmen fra mellemtemperaturniveauet forsyner termoaktive konstruktioner om natten, og om dagen opvarmes eller forvarmes ventilationsluft. Hvis der kun er tale om forvarmning, må fjernvarme levere den sidste opvarmning, men er ikke vist på figuren.

Adsorptionsvarmepumpen skal have en kilde, for at kunne fungere. Dvs. at der skal tilføres varmeenergi ved den kolde lavtemperatur tilslutning, tidligere kaldet L, til venstre på Figur 58, side 81.

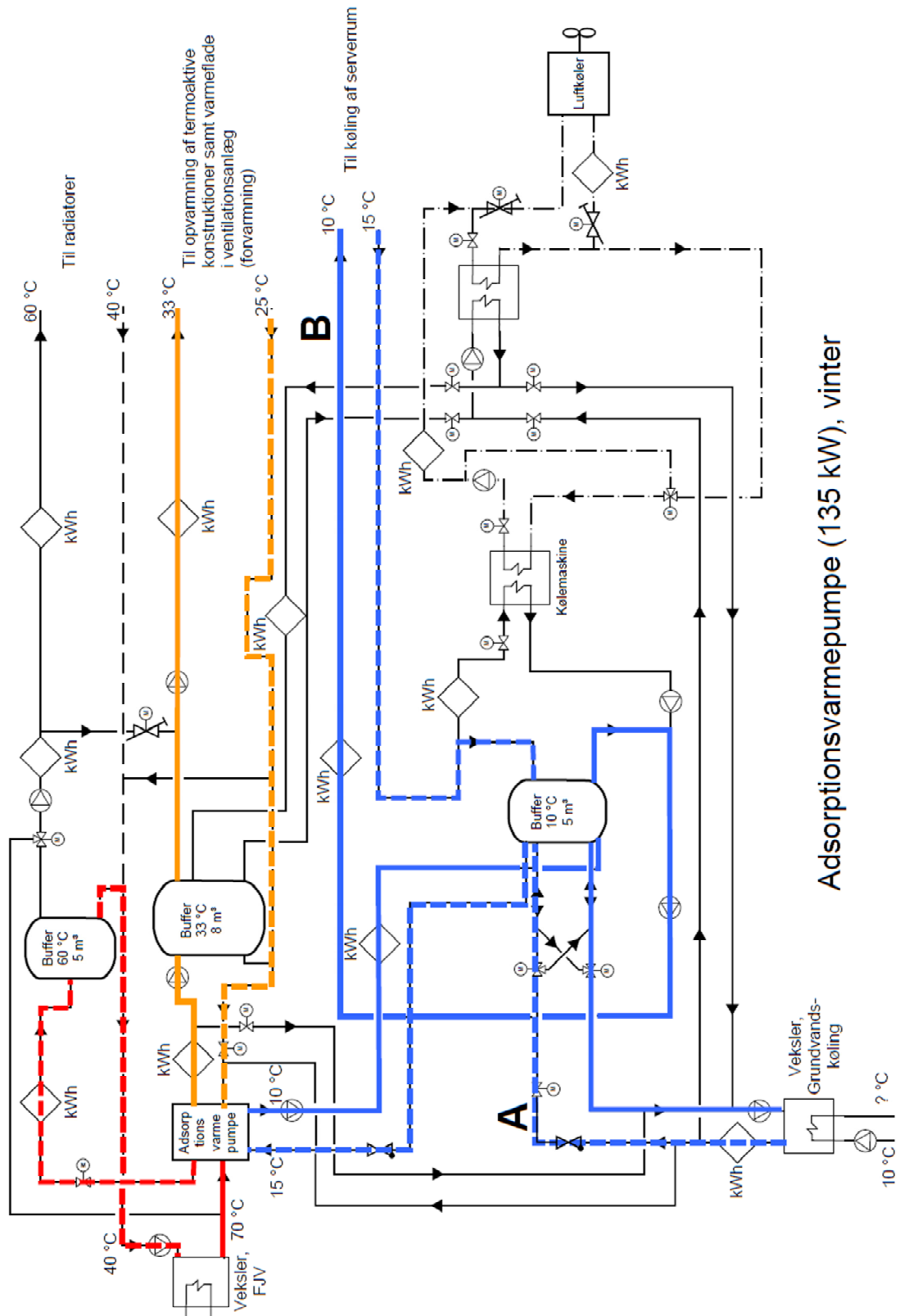
På figuren er vist at varmen kan tilføres fra grundvandet (**A** på figur) eller fra serverrum (**B** på figur).

Køling af grundvand (**A** på figur)

Selv om adsorptionskøleren kan præstere en fremløbstemperatur på helt ned til 8 °C, så er det ikke nok til at kunne køle grundvandet ned, så der i den kolde boring over nogle sæsoner optræder en temperatur på 6 °C, som forudsat i Figur 39, side 57 og Figur 106, side 132. Det vil nemlig forudsætte, som forudsat i afsnit 7.3.2 side 57, at vandet som pumpes ned i den kolde boring skal have en temperatur på 4 °C. Det vil kræve en fremløbstemperatur fra anlægget mod grundvandsveksleren på max 2 °C, men det er ikke muligt, da adsorptionskøleren/varmepumpen kun kan køle ned til 8 °C. Derfor er driftsform A ikke en mulighed i praksis.

Køling af Serverrum (**B** på figur)

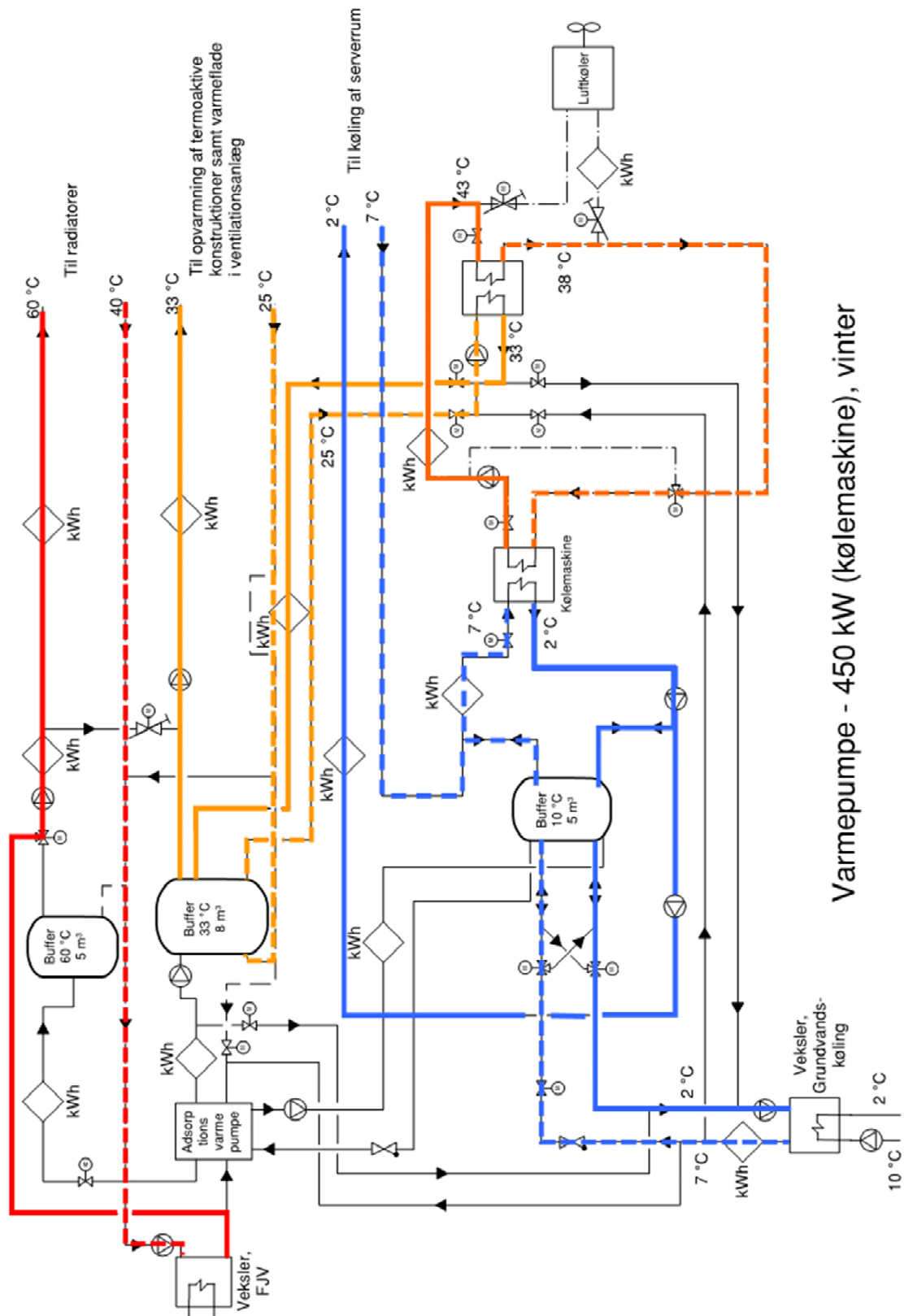
I stedet for at køle grundvand, kan varmetilførslen til adsorptionskøleren alternativt sikres ved at køle serverrum. Det er den optimale løsning, idet adsorptionskøleren så både fungerer som varmepumpe og køler på samme tid. Det er selvfølgelig en stor fordel for driftsøkonomien.



Figur 115 Adsorptionskøler som varmepumpe, opvarmning – Vinter

Kølemaskinen om varmepumpe

Følgende driftssituation viser, hvor fleksibelt anlægget er opbygget.



Figur 116 Kølemaskinen som varmepumpe opvarmning - Vinter

I Figur 116 er det grundvandet der leverer varmeenergi til kølemaskinen, som her virker som varmepumpe. Varmen fra kondensatoren kan via en veksler overføres til buffertanken på mellemtemperaturniveau, som så igen forsyner de termoaktive konstruktioner om natten, og varmeklader i ventilationsanlæggene om dagen.

Kølemaskinen kan også komme af med evt. overskydende varme via tørkøleren (luftkøler på figuren).

Som ved driftssituationen i Figur 115, side 143, er der serverrum, der skal køles.

Hvordan sikres at ATES anlægget virker som beskrevet i afsnit 7.3.2, side 57. sådan at der udbygges og opretholdes en kold boring på 6 °C? Det må kræve en køling af grundvandet med en fremløbstemperatur der mindst ligger på 2 °C, se forklaring nedenfor.

I Figur 116 er det grundvand fra den varme boring, dvs. vand ved 10 °C (jf. evt. Figur 106, side 132), der forsyner grundvandsveksleren, jf. temperaturangivelser på figuren.

Vand der forlader kølemaskinens fordamper, har en lav temperatur, f.eks. 2 °C. Det er nok til at afkøle grundvandet i grundvandsveksleren til 4 °C, inden det pumpes ned i den kolde boring. Det er under forudsætning af at der er installeret en effektiv grundvandsveksler.

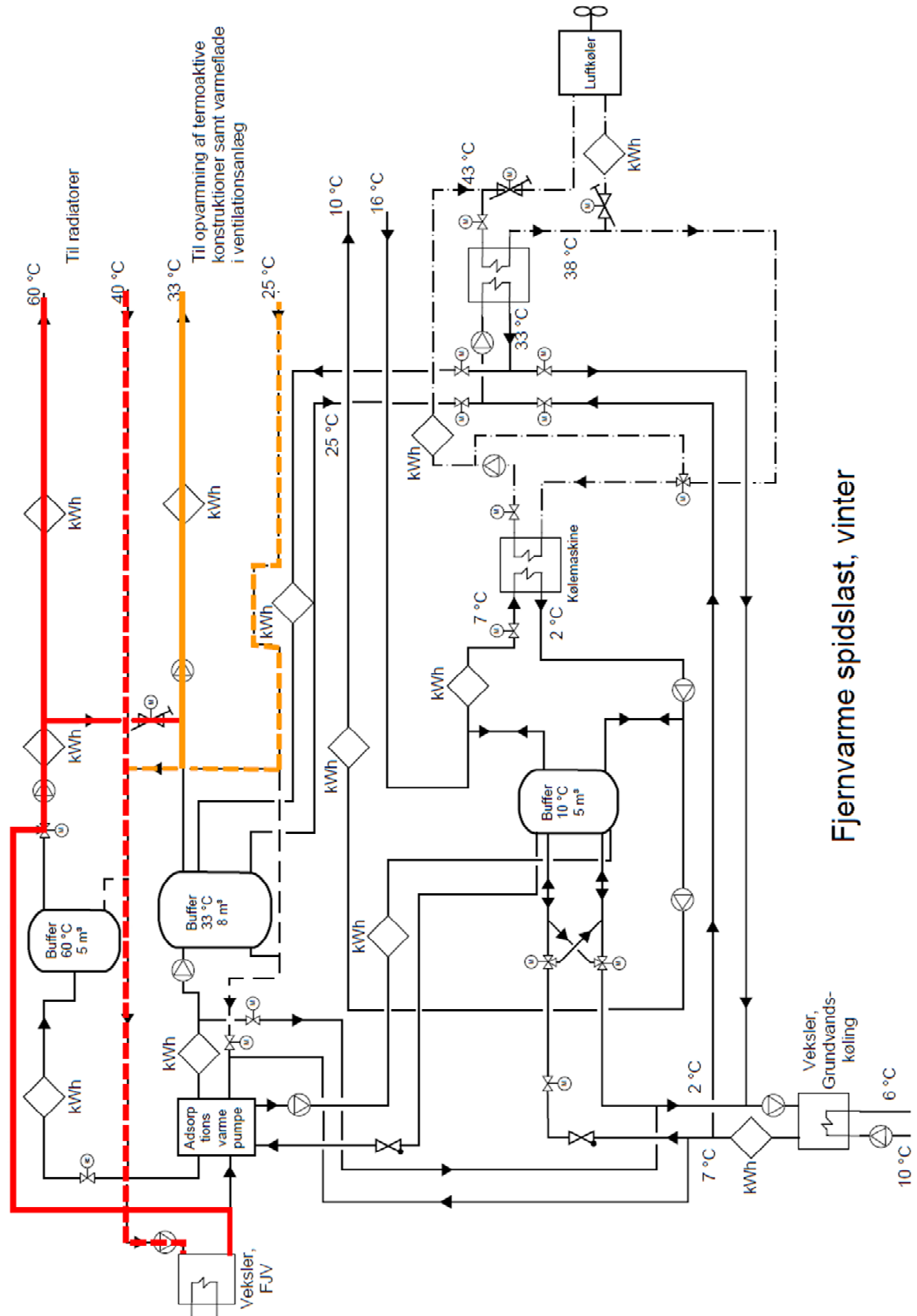
Resultatet er, at samtidig med at energien i grundvandet fra den varme boring bruges til opvarmning via varmepumpen om vinteren, så gemmes den oplagrede kulde i den kolde boring til den følgende sommer. Det forbedrer økonomien i at bruge kølemaskinen til opvarmning.

Fjernvarmeopvarmning

Figur 117, viser en driftssituation, hvor det udelukkende er fjernvarme (spidslast), der forsyner radiatorerne, når det er koldt udenfor, primært for at forhindre koldt nedfald langs store vinduesarealer.

Driftssituationen kan supplere driftssituationen i Figur 115, side 143, hvor det er adsorptionsvarmepumpen, der leverer grundlasten. Dvs. at adsorptionsvarmepumpen leverer grundlast samtidig med at fjernvarmen leverer spidslast.

I Figur 117 er det vist, at fjernvarmen også kan kobles på forsyningsledningen til de termoaktive konstruktioner. Driftssituationen kan benyttes i spidslastsituationer, når adsorptionsvarmepumpen (135 kW) ikke kan levere tilstrækkelig varme til de termoaktive konstruktioner eller varmeklader i ventilationsanlæggene. Fjernvarmen har et højere temperaturniveau og er udlagt med en større effekt.



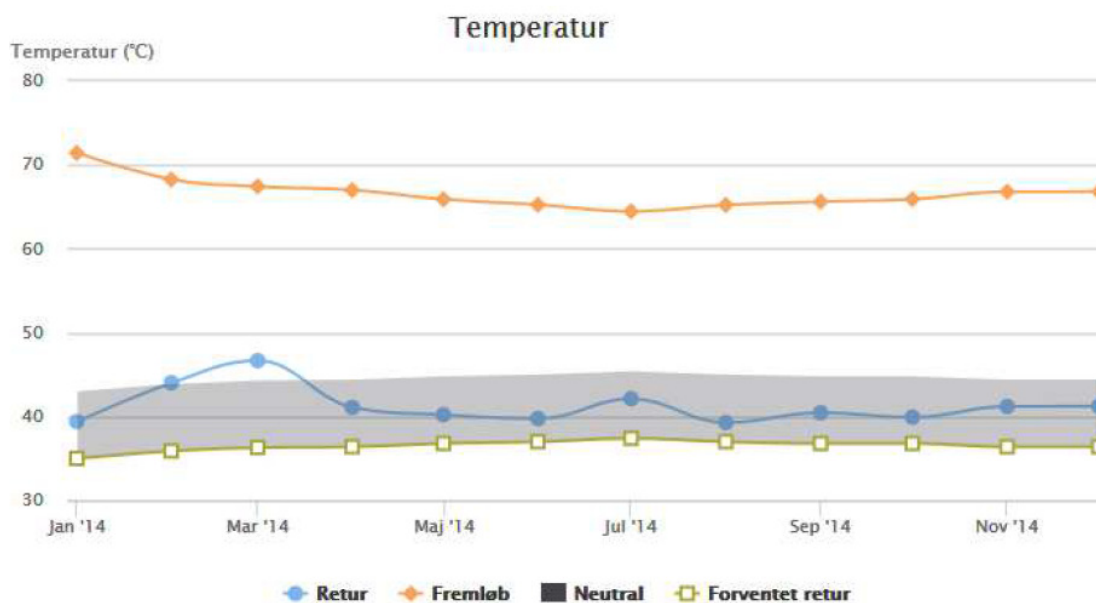
Figur 117 Spidslast opvarming – Vinter

14.6.6 Erfaringer

Grundvandskølingen har på et tidspunkt haft problemer med okkerudfældning, men disse problemer er løst, sådan at grundvandskølingen fungerer fint i dag

Figur 118 viser fremløbstemperaturen i år 2014, og det fremgår at drivertemperaturen er 65 °C i juli måned, og det er det forventede temperaturniveau.

En højere temperatur ville naturligvis i henhold til de tekniske oplysninger fra SorTech, jf. Bilag 1 og Bilag 2 forhøje virkningsgraden $COP_{KØL}$. I januar er fjernvarmetemperaturen over 70 °C, og det godt for COP_{VARME} . Temperaturen i de andre måneder er under 70 °C, hvilket man umiddelbart kan undre sig over, men der er nok en forklaring på dette. Men den lavere fjernvarmetemperatur giver en mindre COP_{VARME} .



Figur 118 Fjernvarmetemperaturer 2014

Kølemaskinerne har været brugt meget lidt.

Da der var problemer med grundvandskølingen, pga. okkerudfældning, kunne adsorptionskølerne levere kølingen. Samtidig har kølemaskinerne kunnet fungere som spidslast.

Da problemer med okkerudfældning var løst, har kølemaskinerne ikke været i brug i nævneværdig grad. De har heller ikke været brugt meget som varmepumper. Det er fordi adsorptionsvarmepumperne (4 stk. SorTech), har kunnet levere den nødvendige varme suppleret med fjernvarmen som spidslast.

Så konklusionen må være, at kølemaskinerne i et anlæg med grundvandskøling formentlig kan undværes.

Idet kølemaskinerne har været brugt meget lidt, herunder ikke været brugt som varmepumper om vinteren, har der ikke været nogen nævneværdig ATES-virkningen i den kolde boring, dvs. at der ikke er opbygget et kuldager i denne boring.

Frit valg mellem driftsformer sommer og vinter afhængig af energipriser

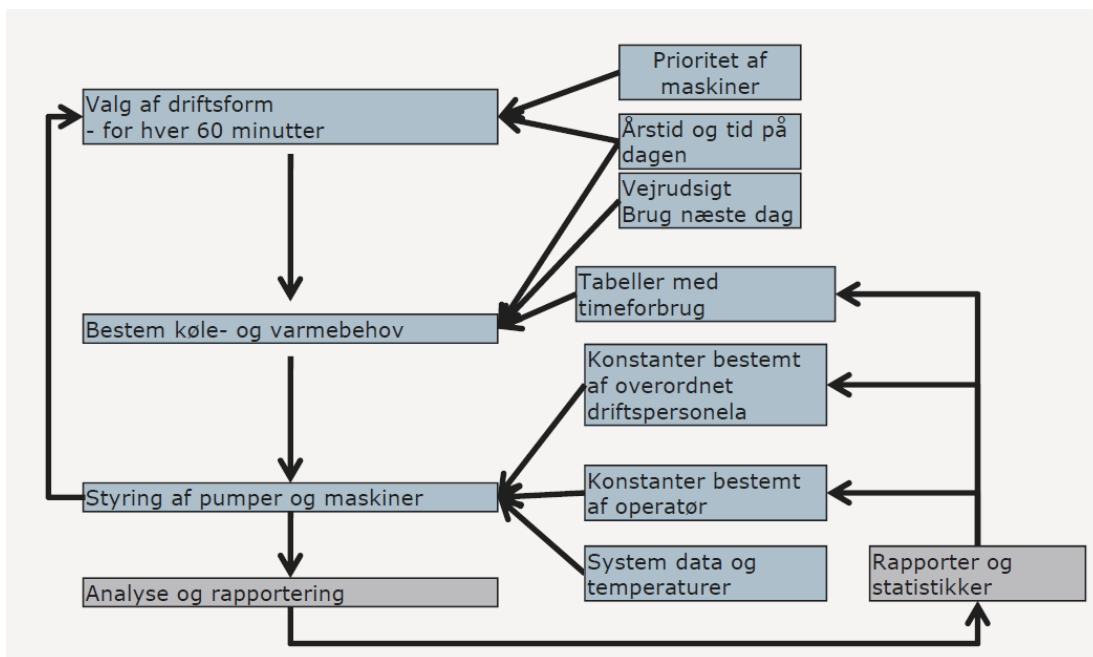
Anlægget er meget fleksibelt, idet man, hvis man ser bort fra grundvandskølingen, om sommeren kan benytte adsorptionskøling (Figur 113, side 140) eller kompressorkøling (Figur 114, side 141), afhængig af hvad der bedst kan betale sig. Det afhænger af prisen på fjernvarme sammenlignet med prisen på el, samt virkningsgraden på kølemaskinerne.

Den tilsvarende mulighed foreligger også om vinteren, hvor der kan vælges mellem drift af adsorptionsvarmepumpe eller almindelig varmepumpedrift med kølemaskinen.

Om vinteren kan der igen vælges driftsform efter, hvad der økonomisk bedst kan betale sig. Ved differentieret elpris kan det meget vel være, at det er billigst at benytte varmepumpedrift med kølemaskinen om natten. Når der bruges el, får man glæde af den høje virkningsgrad på de kompressordrevne varmepumper. Hvis de to driftsformer er ligeværdige, vil man naturligt vælge adsorptions varmepumperne, idet det er den mest miljøvenlige driftsform.

Styring

Med hensyn til styring af anlægget er der udviklet en styringsstrategi, der fastlægger driftsformen for 60 minutter ad gangen. Den har vist sit at fungere udmærket, og er vist i Figur 119.



Figur 119 Styring af anlægget - flowdiagram

Systemet bruger meteorologiske prognosedata for næste dag, til at bestemme kølebehov og varmebehov. Disse informationer, sammen med bl.a. temperaturer i systemet, bruges til at fastlægge den aktuelle styring af pumper og maskiner. Der er afhængig af årstid, og tid på dagen, fastlagt en prioritering af maskinerne (grundvandskøling, adsorptionskølere, kølemaskiner). Systemet bliver bedre efterhånden som driftspersonalet indhenter driftsdata i form af rapporter og statistikker.

Med hensyn til økonomien i projektet, da foreligger der ikke nogen oplysninger. Anlægget har naturligvis kostet en del, idet der er etableret mange kølemetoder i projektet med stor fleksibilitet i anlægsopbygningen.

Projektet er støttet fra EU for at afprøve nye ideer og metoder. De oprindelige ideer i projektet er ført ud livet og har vist sig at fungere i praksis, hvilket kan give inspiration til køleprojekter i fremtiden.

14.7 ABSORPTIONSKØLER HOS VELUX A/S

Casen omhandler et anlæg hos VELUX A/S, hovedsædet i Hørsholm. Rambøll var rådgivende ingeniør på projektet.



Figur 120 VELUX A/S

I 2010 stod det gamle kompressorkøleanlæg for en udskiftning. Målet med et nyt køleanlæg var, at det skulle have så lav negativ miljøpåvirkning kombineret med en god økonomi. Det var årsagen til, at der blev valgt at indkøbe en absorptionskøler og etablere et nyt stort solfangeranlæg.

Absorptionskøleren er fra firmaet Thermax. De har forskellige modeller, men den anvendte er fra LT serien, og kan levere 500 kW køl og er vist på Figur 121. Køleren vejer ca. 7,1 ton.



Figur 121 Thermax absorptionskøler, LT 14 C, 500 kW køl

Absorptionskøleren drives af solvarme fra højtrykssolfangere, jf. Figur 122, fra Arcon-Sunmark. Idet det er højtrykssolfangere, kan temperaturen komme et stykke over 100 °C, hvilket er en fordel ved driften af absorptionskøleren.



Figur 122 Solfangeranlæg (Arcon-Sunmark A/S)

Solfangeranlægget er monteret på flade tage hos VELUX, og har et solfangareal på 1200 m².

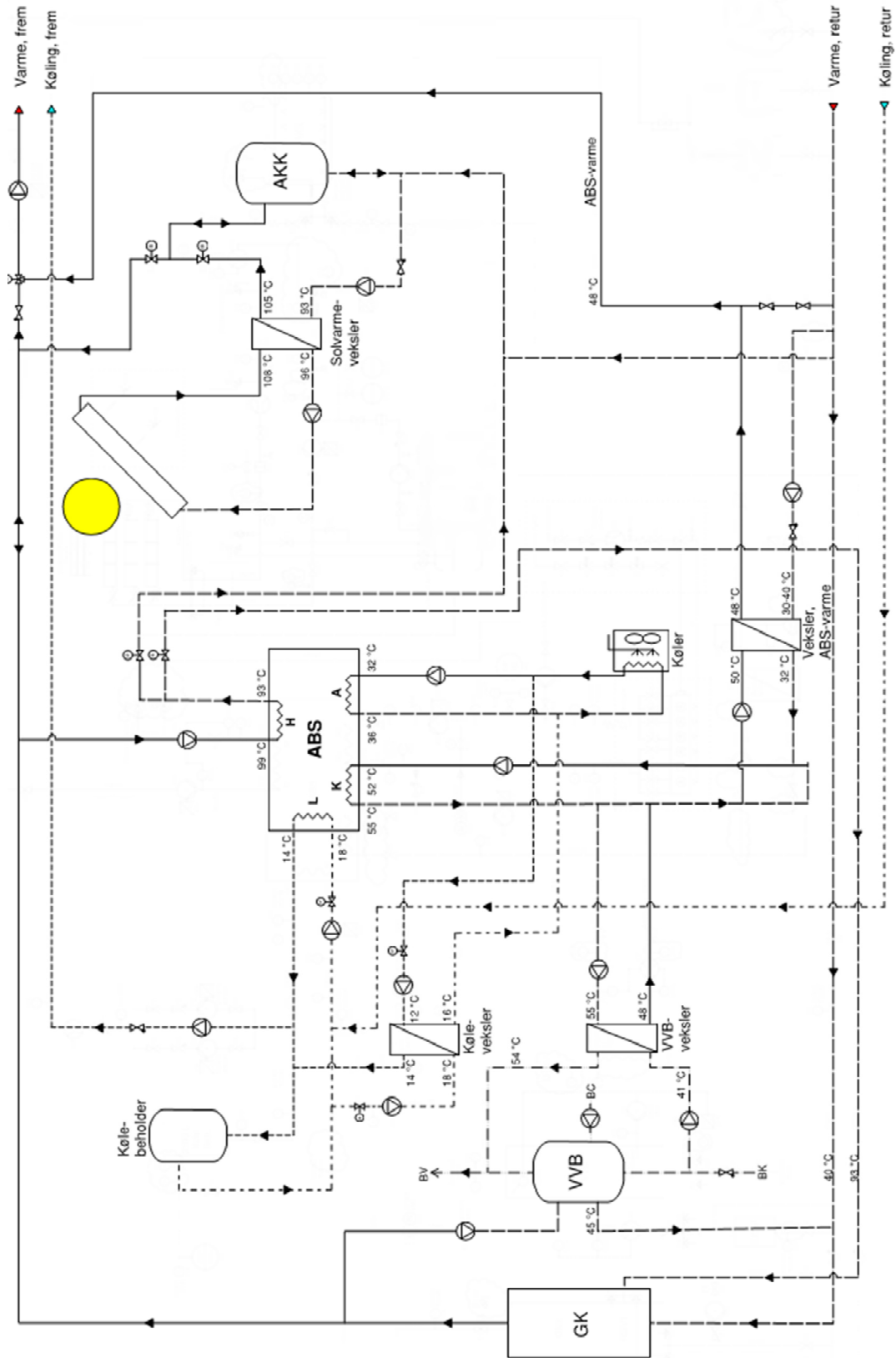
Køleanlægget bruges til komfortkøl af kontorer og køling af serverrum (hele året). Køling af kontorerne etableres via køleflader i centralaggregatet i 6 ventilationsanlæg. Den kølige luft fremføres til kontorerne med opblandingsventilation. Kølesæsonen er fra midt maj til slut september.

I Figur 123 er der vist en principskitse af anlægget. Der vil senere vises figurer, der viser driften om sommeren og om vinteren. I Figur 123 fremgår det, at der er installeret et solfangeranlæg, øverst i diagrammet. Solfangeranlægget er et højtrykssolfangere. Der findes opsamlingsstanke for væsken i solfangeranlægget, hvis trykket bliver for højt (ikke vist på tegning). Der er installeret en gaskedel (GK), se til venstre i diagrammet. Der er i virkeligheden to gaskedler, men er på figuren vist som en. I forbindelse med kedlen er der monteret to røggasvekslere, for at øge virkningsgraden (ikke vist på figuren).

Gaskedlen bruges til backup på solvarmen, når solen ikke skinner, og til opvarmning om vinteren. Der er til højre for GK installeret en varmtvandsbeholder (VVB), Absorptionskøleren ABS er placeret ca. midt i diagrammet. Der er monteret en akkumuleringstank (AKK), for lagring af solvarme fra solvarmeveksleren, se til højre for solfangeranlægget. Akkumuleringstanken er på 150 m³.

Anlægget indeholder endvidere en kølebeholder til opmagasinering af koldt vand til køleformål, se øverst til venstre. Endvidere en tørkøler med sprayfunktion, se i midten nederst. Tørkøleren kan levere frikøling til kølevandet via en køleveksler (vist på figuren), når udetemperaturen er tilstrækkelig lav.

Absorptionsvarmepumpen (ABS) har fire tilslutninger: **H** (højt temperaturniveau, **L** (lavt temperaturniveau til køleformål), **K** (kondensator på mellemtemperaturniveau), **A** (absorber på et lavere mellemtemperaturniveau end kondensatoren). Der er angivet vejledende temperaturer på principskitzen.



Figur 123 Principdiagram absorptionskøling VELUX (Rambøll)

I forbindelse med renoveringen af det gamle anlæg er der foretaget følgende: Der er sket en ombygning af kølefladen og varmefladen i de centrale ventilationsaggregater. Tidligere var der monteret en separat køleflade og varmeplade. Da der imidlertid ikke er brug for køling og opvarmning på samme tid, er de to veksler bygget sammen til én enhed.

Det forøger vekslerfladen, og det har den fordel, at der kan køres med *højere* kølevandstemperaturer frem mod kølefladen. Det forbedrer virkningsgraden på absorptionskøleren. Der er hermed tale om anvendelsen af principperne for *højtemperaturkøling*.

Den større varmevekslerflade betyder samtidig, at der kan køres med *lavere* varmtvandstemperatur mod veksleren om vinteren, hvor udeluften skal opvarmes.

Da der ved køling med absorptionsvarmepumpen skal kunne bortledes mere varme end ved den tidligere kompressorkøling, er tørkøleren udvidet. Med en absorptionskøler kan der opnås en kølevandstemperatur helt ned til 6 °C. Men det betyder samtidig at temperaturen af kølevandet på mellemtemperaturniveauet ved indgangsstudsene skal ned under 30 °C. For at kunne komme ned på dette temperaturniveau, er det nødvendigt at anvende et køletårn, som er langt dyrere end en tørkøler. Da absorptionskølerens kølevandstemperatur er valgt til 12 °C, er det tilstrækkeligt med en tørkøler.

I forbindelse med projektet er varmeinstallationen i bygningerne opgraderet med større varmeplader. Det har den effekt, at den varme, der produceres på kondensator temperaturniveauet bedre kan udnyttes (via veksler nederst i Figur 124, og dermed dække en stor del af varmebehovet. Der er hermed tale om principperne for *lavtemperaturopvarmning*.

Temperaturen af det vand, der forlader kondensatoren, er ikke altid nok til helt at kunne opvarme det varme brugsvand, men her kan gaskedlen supplere med den evt. nødvendige opvarmning.

14.7.1 Sommerdrift

Funktionsmåden af anlægget i sommerdrift er vist i Figur 124.

Om sommeren leverer solvarmeanlægget varme til absorptionskølerens højtemperaturtilslutning H. Vandet der forlader højtemperaturafgangen kan enten cirkuleres i ladekredsen A (solvarmekreds i gennem solvarmeveksler), eller cirkulere i ladekreds B (gaskedel kredse), eller i en kombination af de to.

Der leveres køling ved lavtemperaturtilslutningen L. Derved køles ventilationsvarmeplader i ventilationsanlæg, samt serverrum. Kondensatoren K leverer varme til varmtvandsbeholderen VVB, via en VVB-veksler. Varme fra absorbereren A køles i tørkøleren.

Anlægget leverer altså både køling til bygningen og varme til opvarmning af varmt brugsvand.

14.7.2 Vinterdrift

Funktionsmåden af anlægget i vinterdrift er vist på Figur 125. Om vinteren fungerer absorptionskøleren som en absorptionsvarmepumpe samtidig med at der leveres køling til serverrum.

Gaskedlen leverer varme til absorptionskølerens højtemperaturtilslutning H, og dermed driveren.

Varmen fra kondensatoren K, leverer varme til bygningen (veksler ABS-varme i Figur 125), dels til radiatorer og dels til ventilationsvarmeblader i ventilationsanlæggene. Desuden bruges varmen fra kondensatoren til at opvarme varmt brugsvand, via en varmtvandsveksler (VVB-veksler på figur). Varme fra absorbereren A køles i tørkøleren.

Ved lavtemperaturtilslutningen L leveres der køling til serverrum.

Økonomi

I forhold til en traditionel køleløsning med kompressorkøling spares elforbruget til denne hele året, idet der også er et kølebehov til serverrum om vinteren.

Desuden sparer løsningen med absorptionskøleren naturgas om vinteren, idet varmen fra kondensatoren nyttiggøres til varmtvandsproduktion og opvarmning ud over den køling der leveres.

Den årlige besparelse i el, naturgasforbrug, og sparede driftsomkostninger til et traditionelt kompressorkøleanlæg er ca. 500.000 kr. årligt. Serviceomkostningerne til et absorptionsanlæg er meget begrænsede, sammenlignet med et kompressoranlæg. Besparelsen skal forrente og afdrage investeringen i anlægget.

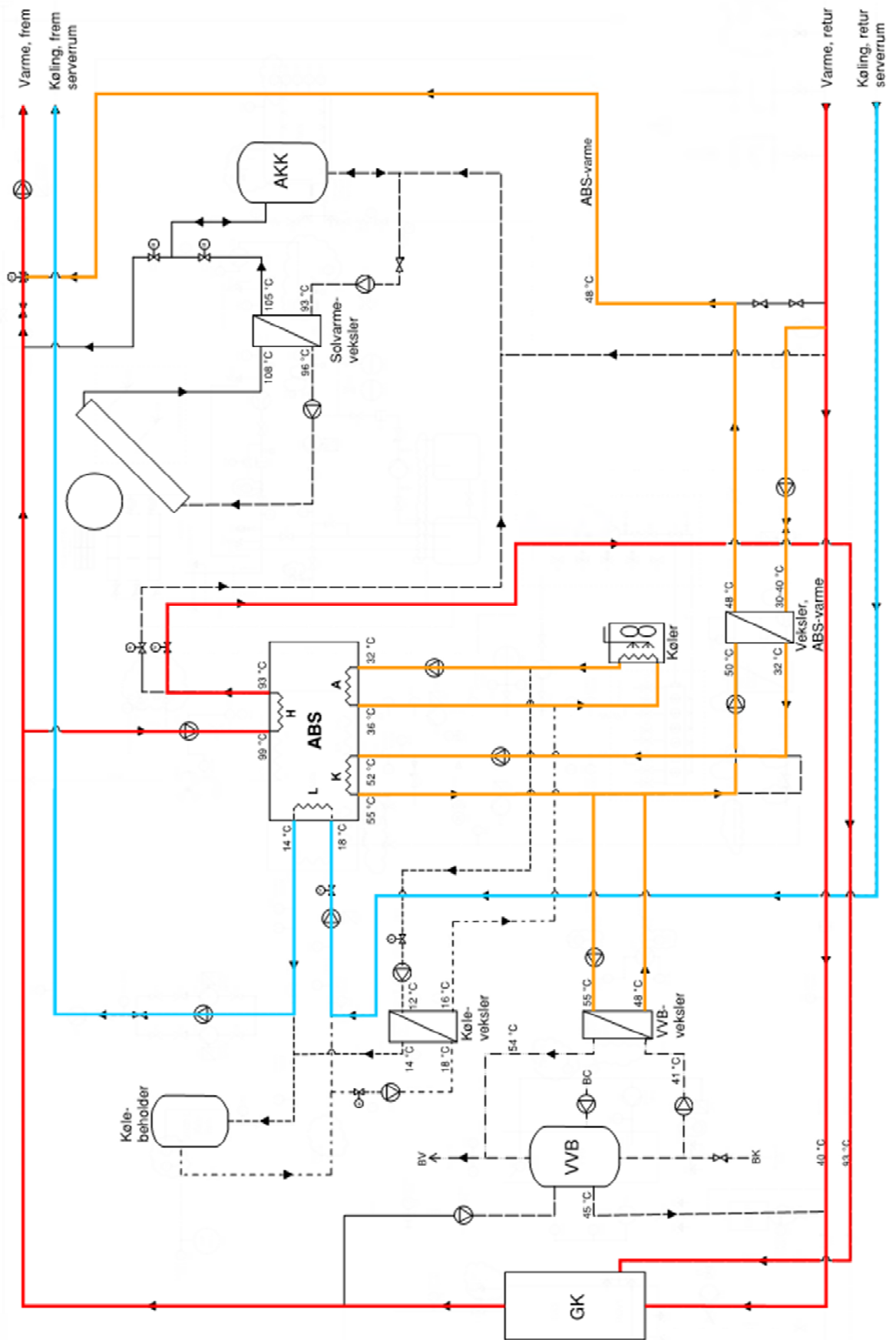
I forhold til en investering i et traditionelt kompressoranlæg, er investeringen i absorptionsanlæg med solfangere og stor lagertank i den aktuelle case, opgivet til en faktor 3.

Merinvesteringen i et absorptionsanlæg er meget afhængig af det konkrete projekt og konteksten, og der kan ikke siges noget generelt om det.

Tilbagebetalingstiden på merinvesteringen i det aktuelle anlæg i forhold til et nyt kompressoranlæg som var alternativet, er under 10 år.

Det er en fordel for rentabiliteten i projektet, at der er et kølebehov hele året til serverrum.

Vinterdriften har naturligvis afgørende betydning for rentabiliteten i projektet, idet opvarmningssæsonen er lang i forhold til kølesæsonen.



Figur 125 Vinterdrift VELUX

14.8 SOLVÆG OG AFFUGTERHJUL – AARHUS KOMMUNE

I forbindelse med en tilbygning af en af Aarhus Kommunes administrationsbygninger, Kalkværksvej 10a, blev det besluttet at etablere et tørsorptionsanlæg med solvæg. Kravet til anlægget var, at det skulle kunne levere al køling i bygningen, og derudover give et stort bidrag til opvarmningen i vinterhalvåret.

Firmaet SolarCooling blev på grund af deres erfaringer med solvægge, affugterhjul og tørsorptionsanlæg valgt som totalleverandør af anlægget. Arkitektfirmaet C. F. Møller var arkitekt på udbygningen, inkl. det visuelle udtryk af solvæggen.

Bygningen indeholder 1432 m² kontor fordelt på 5 etager. Den øverste 6. etage er til tekniske installationer. Bygningen er ventileret med opblandingsventilation. Der er i alle rum endvidere monteret radiatorer.

14.8.1 Anlægsudformning

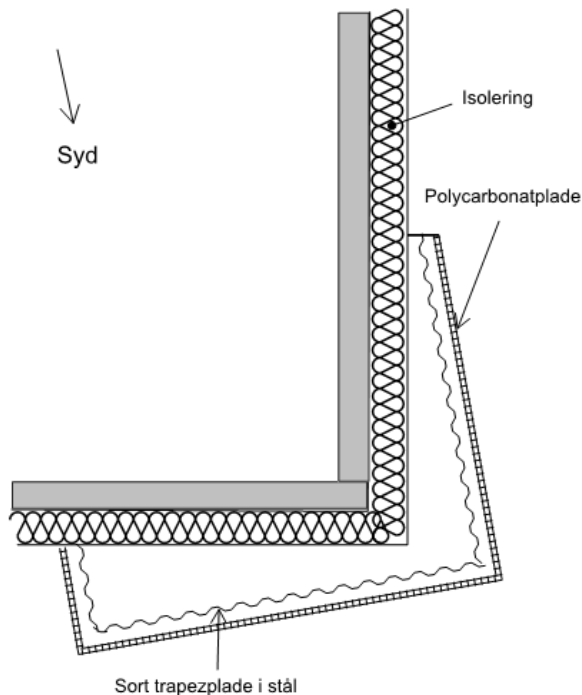
Solvæggen er vist på Figur 126. Solvæggen er på 200 m² inkl. sprosser. Der hvor solvæggen er placeret på væggen, erstatter den dyr facadebeklædning. Vinduerne i bygningen har en effektiv solafskærmning, som ses til venstre for solvæggen.



Figur 126 Solvæg på Kalkværksvej 10a. Aarhus

Solvæggen dækker et hjørne, og har dermed to orienteringer, mod syd og øst. Dvs. at solvæggen kan levere køling i en stor del af døgnet, herunder sommertidspunkter, hvor varmebelastningen fra solen kan være høj. Solen har på det tidspunkt af året tidlige

opgangstider, og kan derfor give en stor ekstern belastning på bygningen over mange timer, inden personalet møder kl. 8. Et tværsnit af solvæggen er vist i Figur 127.



Figur 127 Tværsnit af solvæg (SolarCooling Aps.)

Yderst består solvæggen af en polycarbonatkanalplade, og 150 mm længere inde af en sortmalet trapezplade i stål, udført med udstansede huller.

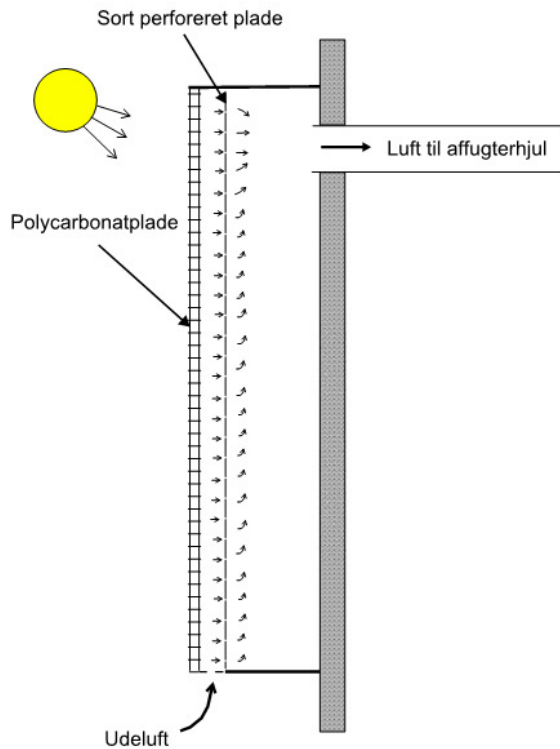
Facaden der udgør den ene side af luftkammeret skal være godt isoleret, for ikke at øge varmebelastningen på bygningen. Endvidere skal denne side af luftkammeret være helt tæt, ellers vil der suges luft fra bygningen ud i solvæggen, som er påført et undertryk pga. ventilatoren tilknyttet solvæggen.

Et længdesnit af solvæggen opbygning er vist på Figur 128.

Polycarbonatpladen er gennemskinnelig for sollys, samtidig med at den isolerer mod varmetab fra solvæggen til omgivelserne. Transmittansen for polycarbonatpladen er 90%. Den sortmalede trapezformede stålplade absorberer sollyset og bliver opvarmet.

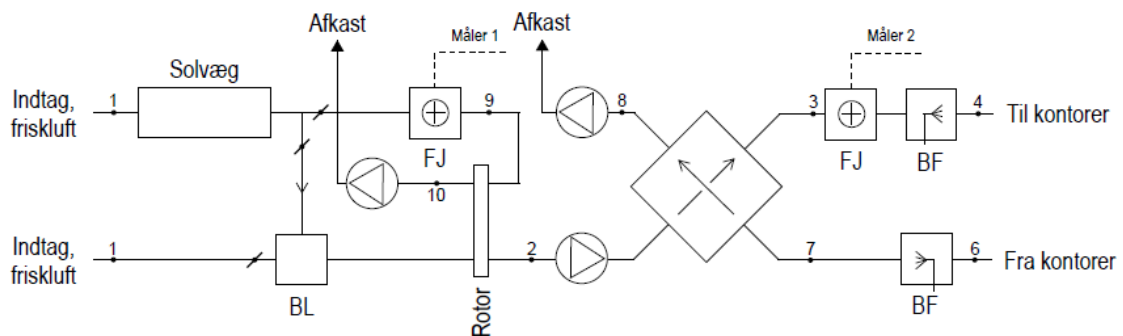
I bunden af luftspalten tilføres der udeluft, igennem et luftkassfilter, og luften opvarmes herefter af stålpladen, i det øjeblik udeluften suges ind igennem de små huller. Luften suges herefter fra det store luftkammer bag pladen op til indsugningskanalen øverst. Højden af solvæggen har ikke betydning for, hvor høj temperaturen af luften kan blive. En aflang solvæg, med samme areal, der har en horisontal udbredelse, kan producere de samme temperaturer.

I toppen af det store luftkammer sidder der to indsugningsstudse til klimaanlægget.



Figur 128 Længdesnit af solvæg

Anlægsopbygningen af tørsorptionsanlægget er vist på Figur 129. Varmeveksleren der er installeret er en modstrømsvarmeveksler, for at opnå en høj virkningsgrad. Der er installeret et by-pass på modstrømsveksleren, sådan at udeluft kan frikøle, når udelufttemperaturen er tilstrækkelig lav til det.



Figur 129 Princip - affugtningsanlæg med solvæg (SolarCooling Aps.)

Som det fremgår af figuren er der to indtag af luft til anlægget. Det nederste er det "normale" luftindtag for udeluft. Udeluften går igennem et blandekammer og dernæst igennem et affugterhjul (rotor på tegning). Der er et by-pass på affugterhjulet (ikke vist på tegning).

I affugterhjulet kan udeluften affugtes inden den passerer modstrømsveksleren (vist som en krydsveksler på figur). Efter modstrømsvarmeveksleren er der en fjernvarmeefflade, som kan bruges om vinteren og en befugter, som kan køle udeluften om sommeren.

Det øverste indtag på Figur 129, er placeret i bunden af solfangeren, jf. Figur 128, side 159. Om sommeren benyttes solvarmen til at fjerne fugt fra rotorhjulets adsorptionsmateriale. Fugten er optaget fra udeluften i den nederste kanal. Solvarmen regenererer adsorptionsprocessen, sådan at hjulet igen kan optage fugt, når det har roteret 180 °. Rotorhjulet er opbygget af en matrix af cellulose, og adsorbenten er LitiumClorid (LiCl). Fjernvarmebladen kan supplere varmen fra solvæggen til den ønskede indblæsnings-temperatur til rotorhjulet.

Sommerdrift

I en situation med høj udelufttemperatur og fugtighed sker der følgende i anlægget. Udeluften i den nederste kanal møder affugterhjulet, hvor luftens indhold af vanddamp optages på adsorbentens overflade, og udeluften affugtes. Udeluften opvarmes også noget på grund af at rotorhjulet overfører varme fra den anden kanal, idet solvarmen opvarmer hjulet. Dette er selvfølgelig en uønsket temperaturstigning, men uundgåelig.

Den opnåede temperaturstigning opvejes rigeligt af den efterfølgende indirekte køling i modstrømsveksleren. Den tørre køling af udeluften skyldes at fraluften fra kontorerne befugtes før veksleren, hvorved fraluften afkøles en del. Efter at have passeret veksleren kan udeluften, hvis nødvendigt, afkøles yderligere ved en befugtning før indblæsning.

Vinterdrift

Når det er koldt udenfor, kan varmen fra solfangeren udnyttes. Selv ved overskyet vejr giver solvæggen et bidrag til opvarmningen. Al udeluft føres igennem solvæggen (det normale friskluftindtag lukkes med spjæld), og hele volumenstrømmen føres via blandekammeret BL uden om rotoren til modstrømsveksleren. Heri opvarmes udeluften af fraluften, og fjernvarmebladen FJ kan supplere opvarmningen inden indblæsning.

Figur 130 viser et par billeder fra teknikrummet på 6. sal, hvor anlægget er monteret. Det samlede tørsorptionsanlæg blev opbygget på fabrik og blev nedsænket med kran til sin endelige placering.



Figur 130 Centralaggregatet på 6. sal

I forbindelse med befugtning med vand, er der indbygget et omvendt osmoseanlæg, for at afsalte vandet, inden det tilføres befugteren. Uden en sådan anlæg, ville dyserne hurtigt stoppe til. En detalje fra osmose anlægget er vist på Figur 131.



Figur 131 Detalje fra vandbehandlingsanlæg

14.8.2 Processer i Ix-diagrammet

Den følgende gennemgang af anlægget tager udgangspunkt i den dimensionerende spidslastsituation om sommeren, hvor der er et maksimalt køle- og affugtningsbehov. I det følgende er der gengivet data, fra oplysninger modtaget om lufttilstande i processerne.

Punktnumrene i Figur 129, side 159, svarer til lufttilstande, som kan genfindes i Ix-diagrammet i Figur 132. I figuren er optegnet en:

- rød proces (pkt. 1 - 2 - 3 - 4), som svarer til udeluftens passage af anlægget frem til kontorerne.
- sort proces (pkt. 4 - 6), svarer til belastningen i rummet. Pkt. 5 der svarer til en temperaturstigning over en ventilator er ikke medtaget i Ix-diagrammet.
- blå proces (pkt. 6 - 7 - 8), svarer til den proces fraluftten gennemgår inden afkast.
- orange proces (pkt. 1 - 9 - 10), svarer til den proces, som luften der går gennem solvæggen gennemløber.

Her er en beskrivelse af de 4 processer:

Rød proces

- Pkt. 1 - 2: Udeluften i pkt. 1 møder affugterhjulet, og bliver affugtet, men også opvarmet.
- Pkt. 2 - 3: Luften gennemgår en tør afkøling i modstrømsveksleren pga. indirekte befugtning.
- Pkt. 3 - 4: Udeluften befugtes og der sker en afkøling af luften samtidig før indblæsning

Sort proces

Pkt. 4 – 6: Luften i kontorerne optager en varmebelastning fra personer, maskiner, solindfald mv. Den fugt som mennesker afgiver, vil ofte ikke give anledning til et væsentligt højere fugtindhold i udsugningen, fordi ventilationsraterne normalt er store. Så ofte vil fugtindholdet i praksis være det samme i tilluften som i fraluften, og linjen i Ix-diagrammet vil være lodret.

Blå proces

Pkt. 6 – 7: Fraluften befugtes før veksleren, og temperaturen af luften falder. Bemærk at temperaturen i pkt. 7 skal være mindre end temperaturen i pkt. 3, for at der kan ske en tør køling af udeluften, på den anden side af pladerne i veksleren.

Pkt. 7 – 8: Fraluften bliver opvarmet af den varme udeluft på den anden side af pladerne i modstrømsveksleren. Bemærk at pkt. 8 skal have en lavere temperatur end pkt. 2. Punkterne ligger tæt på hinanden på grund af en høj virkningsgrad i veksleren.

Orange proces

Pkt. 1 – 9: Luften i luftsofangeren opvarmes kraftigt til omkring 65 °C.

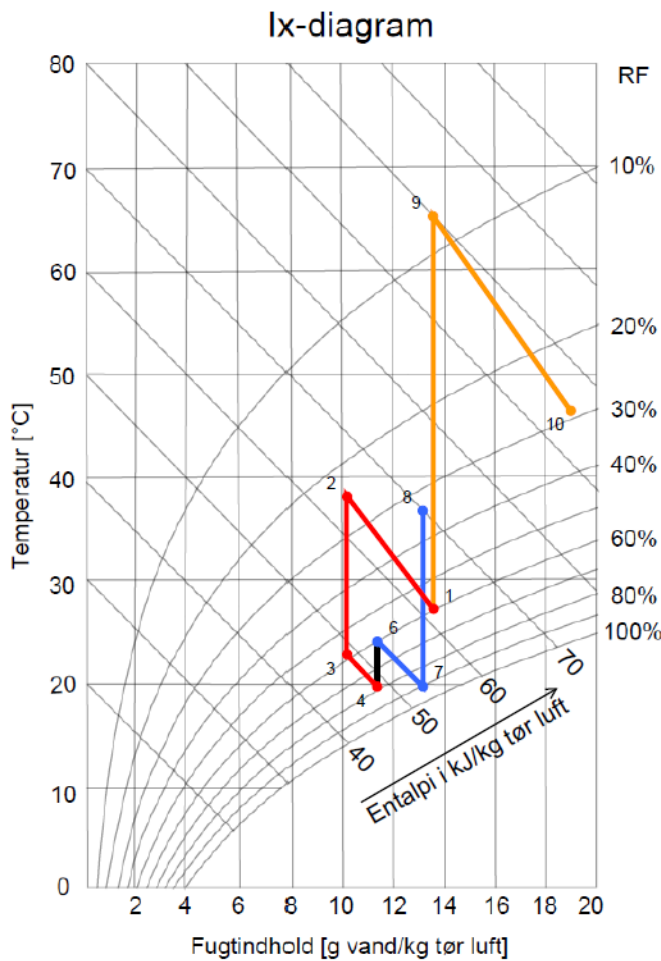
Pkt. 9 – 10: Herefter føres luften igennem affugterhjulet, hvor luftens varme får vandet, bundet til adsorbentens overflade i affugterhjulet, til at fordampe. Luften optager derfor en del fugt. Fordampningsvarmen der skal til for at få vandet til at fordampe, tages delvist fra luften og den afkøles noget inden afkast.

14.8.3 Data om anlægget

På Figur 129, side 159 er der vist to kWh-målere på de to varmeflader forsynet med fjernvarme.

Fjernvarmefladen før affugterhjulet (pkt. 9) bruges til supplerende opvarmning af udeluften fra solvæggen, når solen ikke skinner tilstrækkeligt og i situationer, hvor der er overskyet. Der er foretaget målinger over 6 kølesæsoner med Måler 1, og det gennemsnitlige forbrug har været 2150 kWh fjernvarme pr. sæson. Det svarer til 1,5 kWh fjernvarme/m². Det er altså det fjernvarmeforbrug, der er benyttet til køleformål.

Den anden fjernvarmemåler, Måler 2, måler fjernvarmeforbruget til opvarmning i vinterhalvåret. Om vinteren føres udeluften igennem solvæggen, og opvarmes i et vist omfang der, inden den via blandekammeret føres igennem modstrømsvarmeveksleren, og får en sidste opvarmning i varmefladen. Forbruget på denne måler har i gennemsnit været 5300 kWh pr. sæson. Det svarer til 3,7 kWh/m². Udover opvarmning af udeluften om vinteren, sker der opvarmning i kontorerne via radiatorer. Indblæsningstemperaturen i lokalerne er max. 23 °C, og radiatorernes temperaturfølere er fastlåst til 20 °C.



Figur 132 Processer i affugtningsanlæg, Kalkværksvej Aarhus

Kravspecifikationen fra bygherren i forbindelse med kølingen var:

- Udeluft: 28 °C, 60 %RF
- Rum: 24 °C +/- 2 => max 26 °C, 60 % RF

Solvæggens størrelse er dimensioneret, sådan at den kan dække hele kølebehovet.

I det følgende er der gengivet en del data, fra oplysninger modtaget om lufttilstande i processerne. De er opgivet for spidslastsituationen i Figur 129, side 159.

Entalpiindholdet svarende til forskellige punkter i Ix-diagrammet er vist nedenfor.

- I₁: 64,5 KJ/kg tør luft
- I₄: 48,0 KJ/kg tør luft
- I₆: 52,6 KJ/kg tør luft
- I₉: 100,5 KJ/kg tør luft (65 °)

I spidslastsituationen ventileres rummene med 4,58 kg tør luft/s. Køleydelsen som anlægget præstere fra udelufttilstanden til indblæsningsstilstanden kan beregnes på følgende måde:

$$4,58 \text{ kg tør luft/s} * (I_1 - I_4) = 4,58 \text{ kg t. luft/s} * 16,5 \text{ kJ/kg t. luft} = 75,6 \text{ kW.}$$

Ud fra Ix-diagrammet kan man også udlede følgende. Køleydelsen i kontorerne, dvs. den belastning der kan optages i rummene, kan beregnes til:

$$4,58 \text{ kg tør luft/s} * (I_6 - I_4) = 4,58 \text{ kg t. luft/s} * 4,6 \text{ kJ/kg t. luft} = 21,0 \text{ kW.}$$

Solvæggen absorberer/producerer:

$$4,58 \text{ kg tør luft/s} * (I_9 - I_1) = 4,58 \text{ kg/s} * 36,0 \text{ KJ/kg tør luft} = 164,9 \text{ kW.}$$

Vandforbruget til befugtningen pkt. 6 til pkt. 7, kan beregnes til 36,3 kg vand/h, baseret på vanddampindholdet i pkt. 6 (11,19 g/kg tør luft) og pkt. 7 (13,29 g/kg tør luft). Vanddampforbruget til befugtningen pkt. 3. til pkt. 4 kan tilsvarende beregnes til 24,4 kg vand/h. I alt er vandforbruget ca. 60 kg vand/h. Køleydelsen er 75,6 kW. Dvs. at vandforbruget er 0,79 kg vand/kWh.

Ud over et vandforbrug er der et effektforbrug i spidslastsituationen, som går til drift af:

- Rotation af affugterhjul - 0,1 kW
- Ventilator tilknyttet solvæggen 1,65 kW
- Forbrug til to befugtere (højtrykspumper) – 1,08 kW
- Omvendt osmoseanlæg (se beskrivelse senere) – 0,013 kW
- Øget ventilatoreffekt pga. tryktab over affugterhjul – gæt: 0,4 kW

Hvad er "virkningsgraden" for et tørsorptionsanlæg i forhold til elforbruget, som det på Kalkværksvej? Man kan med rimelighed benytte følgende udtryk:

$$COP_{\text{tørsorption}} = \frac{P_{\text{køl}}}{P_{\text{affugterhjul}} + P_{\text{ventilator ved solvæg}} + P_{\text{2 befugtere}} + P_{\text{osmose}} + P_{\text{tryktab o. aff.hjul}}}$$

Det sidste led i nævneren i brøken, er det ekstra tryktab som rotorhjulet giver anledning til i den nederste kanal i Figur 129, side 159. Hvis det antages at det sidste led bidrager med et øget effektforbrug på 0,4 kW, så kan virkningsgraden i spidslastsituationen COP_{spids} beregnes til 23,3.

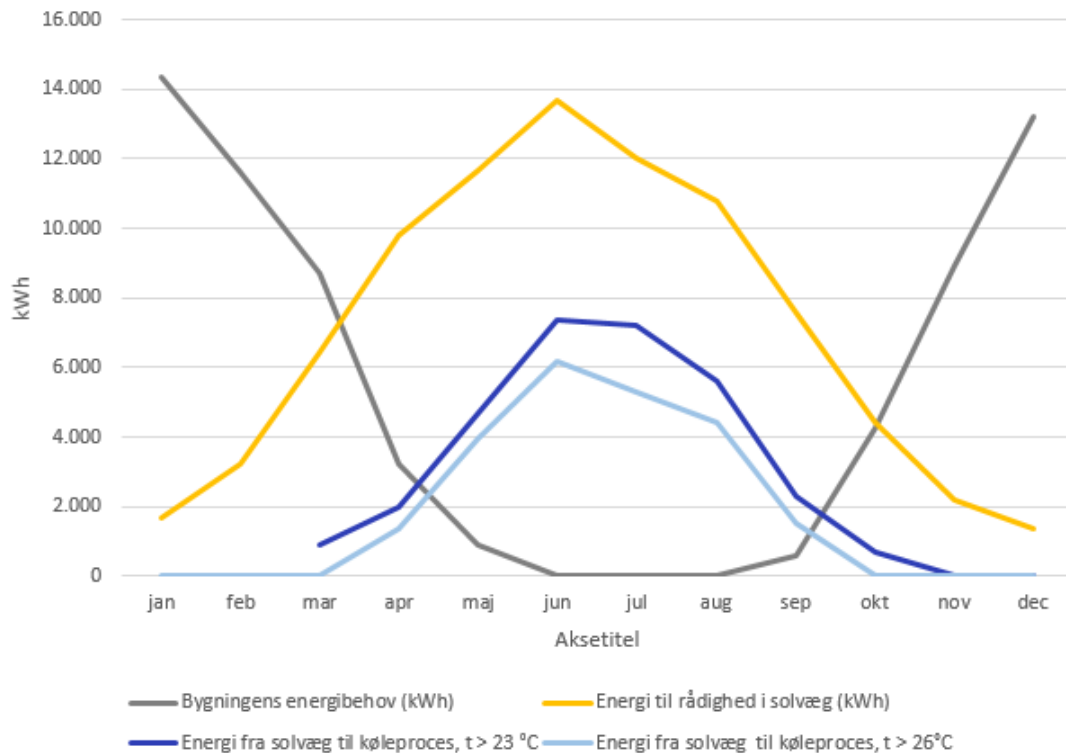
Denne virkningsgrad kan sættes overfor kølemaskinens virkningsgrad:

$$COP_{\text{Kølemaskine}} = \frac{P_{\text{køl}}}{P_{\text{kompressor}} + P_{\text{tørkøler}} + P_{\text{tryktab over køleflade}}}$$

Det sidste led i nævneren er det tryktab, som en køleflade i luftkanalen ved siden af fjernvarmebladen ville give anledning til. $COP_{\text{KØL, SPIDS}}$ ligger omkring 3. Dvs. at tørsorptionsanlægget har en langt større "virkningsgrad" i forhold til elforbrug, og derved udledes der en del mindre CO₂ i forbindelse med tørsorptionskøling.

Ovenstående under forudsætning af, at der er et ventilationsanlæg, hvor den ene eller anden køleløsning kan vælges.

I Figur 133 er vist bygningens samlede energibehov, dvs. transmissionstab og ventilationstab. Transmissionstabet og ventilationstabet dækkes primært af radiatorer om vinteren. Forår og efterår dækker luftsolfangeren den største del af bygningens energiforbrug. Om sommeren dækker ventilationsanlægget hele kølebehovet.



Figur 133 Kølebehov og produktion fra solvæg (SolarCooling Aps.)

Den energi fra solvæggen, der benyttes til køling, er vist med to de to blå kurver i diagrammet. Den øverste blå kurve, viser den energi fra solvæggen, der benyttes til køling, når temperaturen ikke må overstige 23 °C. I praksis er det den rumtemperatur man tilstræber.

I foråret (marts, april og maj) og i efteråret (september og oktober) er der et samtidigt køle- og varmebehov, hvilket skyldes at der i disse perioder både er kolde og varme dage udenfor.

15 VALG AF KØLELØSNING

15.1 KØLELØSNINGER ER KONTEKSTAFHÆNGIGE

Når man skal vælge en køleløsning, så er der desværre ikke frit valg mellem de metoder der tidligere er beskrevet i rapporten.

I Bilag 3, er der vist et "søjlediagram", hvor der i første søjle er angivet mulige kølemetoder til komfortkøling. Som det fremgår er der ikke frit valg mellem alle kølemetoder, idet de afhænger af de drivmidler, der er til rådighed. Hvis der er mulighed for frikøling, er det en gratis ressource, som i mange tilfælde vil kunne anvendes med fordel. Kold udeluft kan eksempelvis bruges til natkøling af kontorbygninger.

Er der overskudsvarme eller vedvarende energi til stede ved en høj temperatur? Hvis det er tilfældet så er der flere muligheder for valg af kølemetode, f.eks. at benytte en termisk drevet absorptionskøler.

Hvis temperaturniveauet for driveren er på et lavere niveau, så er det muligt at vælge en adsorptionskøler. Ved nybyggeri kan den evt. levere kulde og varme i termoaktive konstruktioner, henholdsvis sommer og vinter.

Som det fremgår af søjlediagrammet, så er er absorptions – og adsorptionskølere egnet for at køleafgivelse i rum er baseret på køleaggregater med vand.

Hvis der er tale om et mindre behov for køling pr. m² gulv, så vil køling med udeluft via ventilationsluft, være et naturligt valg. I den forbindelse vil overskudsvarme eller vedvarende energi kunne bruges som driver i et tørsorptionsanlæg baseret på affugterhjul med efterfølgende indirekte befugtning, forudsat at temperaturen af overskudsvarmen er tilstrækkelig høj.

Søjlediagrammet indeholder flere kolonner, bl.a. vedrørende tidspunktet for køling og evt. brug af lagringsmedie for køling.

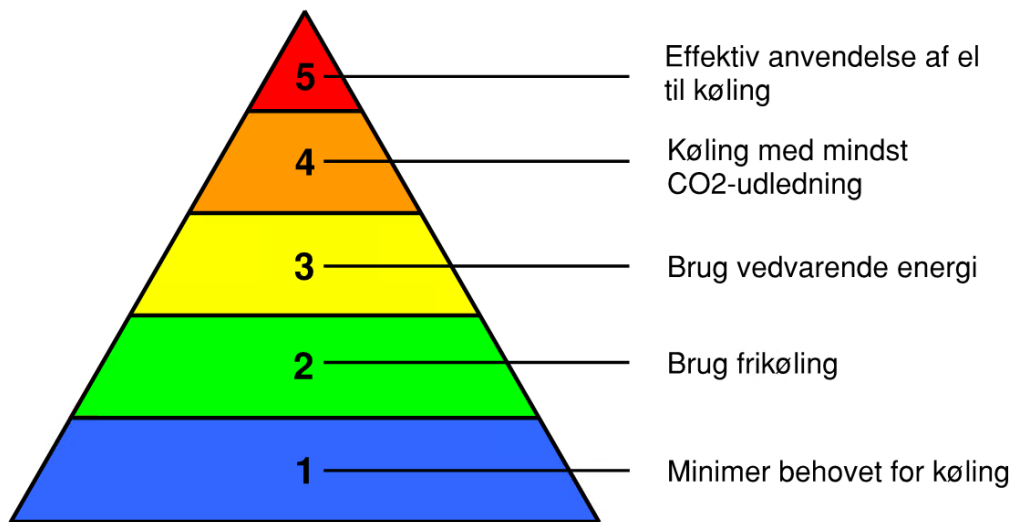
Så konklusionen er, at der ikke er frit valg med hensyn til køleløsning, tværtimod, det afhænger bl.a. meget af de eksisterende køleanlæg og bygning, herunder:

- Muligheden for at reducere varmebelastningen på bygningen eksternt og internt.
- Muligheden for frikøling
- Behovet for køling (W/m²)
- Drivmidler til rådighed (fjernvarme, solvarme, etc.)
- Mulighed for lagring af kulde
- Ønske om mindst mulig miljøpåvirkning?
- Ønske om bæredygtighed i projektet som helhed
- Overholdelse af energirammen i Bygningsreglementet
- Renovering af køleløsning i eksisterende bygning
- Nybyggeri med mulighed for energirigtigt design fra start.
- Krav til intern rente i forhold til et traditionelt kompressor anlæg
- Investeringsramme

15.2 PRIORITERINGSTREKANT FOR KØLING

I rapporten er der gennemgået en række forskellige kølemetoder, der drives i form af enten el, kølige ressourcer, varmeressourcer eller vand, mv.

Hvordan bør man prioritere indsatsen i forhold til køleopgaven? I Figur 134, er der vist den prioritering, man kan følge ved valg af køleløsning.



Figur 134 Prioriteringstrekant køling

Ved at følge prioriteringstrekanten, reducerer man generelt udgifterne til køling, samtidig med at udledningen af CO₂ til atmosfæren minimeres. Punkterne i prioriteringstrekanten er forklaret i det følgende:

Pkt. 1 Minimer behovet for køling.

Ved energirenovering af eksisterende byggeri bør mulighederne for at minimere de eksterne belastninger gennemgås. Er der mulighed for automatisk effektiv udvendig solafskærmning. Kan eksempelvis være automatiske markiser, udvendig solafskærmning, med mere.

Er der ved målinger eftervist forhøjede temperaturer i øverste etage, kan det ved flade tagpaptage overvejes at male disse hvide, eller ved renovering af taget, at lægge hvidt tagpap. En efterisolering af taget kan mindske varmetilførslen af varme til den øverste etage, og samtidig minimere varmetabet om vinteren. Metoden er anvendelig ved ældre byggerier med en mindre isoleringstykkelse i taget.

Er der interne belastninger der kan nedsættes, f.eks. ændring til lavenergibelysning, der udleder mindre varme. Er der varmeproducerende udstyr, der kan flyttes til specielt indrettede rum, der kan køles separat?

Ved nybyggeri er der en lang række muligheder for allerede i designfasen at reducere indendørstemperaturerne om sommeren. Tunge konstruktioner, f.eks. i form af specielle tiltag indenfor. F.eks. brug af tegl til konstruktioner indenfor, konstruktioner der også kan bruges til andre formål end at akkumulere varme. PCM materiale kan også være en mulighed.

Terræn og beplantning kan have betydning i forhold til at reducere solbelastningen. Mindre vinduesareal mod syd kan være en mulighed til fordel for større vinduesarealer mod øst, vest og nord. Lysindfald kan i øverste etage evt. sikres med ovenlysvinduer. Længere nede i bygningen kan dagslys delvis evt. sikres med lyskanaler, som er kanaler der fører diffust udendørslys ned til rummene fra taget.

Ofte ser man en overdimensionering af køleanlægget, som egentlig ikke var nødvendig. Det kan hænge sammen med at kølebehovet ikke er fastsat rigtigt, hvilket også kan være en udfordring. I forbindelse med at der installeres flere køleenheder, kan man evt. vente med at installere spidslastenheten, indtil behovet for køling har vist sig i praksis.

Pkt. 2 Brug frikøling

Den mest tilgængelige frikølingsressource er udeluften, så længe den er under indendørs-temperaturen, og det er den stort set hele året.

Hvis man kan klare belastningen i bygningen med indblæsning af udeluft om dagen og/eller om natten er det at foretrække frem for at skulle investere i et supplerede vandkølingsanlæg.

Ud over luft, kan der benyttes grundvandskøling, hvis det er muligt. Hvis placeringen af bygningen er i umiddelbar nærhed af havet eller en havn, er havkøling en mulighed, der bør overvejes. Hvis man ligger i et fjernkølingsområde, bør en tilslutning til dette net overvejes, etc.

Pkt. 3 Brug vedvarende energi

Vedvarende energi i form af sol og den vedvarende ressource vand, kan anvendes.

Solenergi kan drive de termiske drevne køleteknologier der er gennemgået i rapporten:

- Solfanger kan drive absorptionskølere og adsorptionskølere
- Solvæg (luftsolvarme) kan benyttes i et affugtningshjul til at affugte udeluft, og vand køler derefter udeluften ved en indirekte køling i en varmeveksler.

Ved disse teknologier er der brug for backup i form af fjernvarme eller evt. kedel, når solen ikke skinner.

Vand kan alene drive:

- Adiabatisk køling af luft ved befugtning af luft.
- Ikke-adiabatisk køling, jf. afsnittet om befugtning i modstrømsveksler, jf. afsnit 11.3.4, side 96.

Regnvand kan efter rensning muligvis benyttes til befugtningskøling.

Pkt. 4. Køling med mindst mulig CO₂-udledning

De forskellige kølemetoder giver anledning til forskellige niveauer af CO₂-udledninger.

Der er knyttet CO₂ til den driver-energi der benyttes, hvad enten det er fossile brændsler der anvendes direkte (f.eks. gasfyr), el fra det offentlige net (kølemaskiner) eller fjernvarme.

Derudover bruges der hjælpeenergi i form af el til selve køleprocessen i de alternative kølemetoder. Til dette elforbrug er der tilknyttet en CO₂-udledning, som skal regnes med i det samlede CO₂-regnskab.

Det samme gælder for den el, der skal bruges til at bortkøle varme i en tørkøler (eller vådkøler) fra kølemaskiner, adsorptionskølere og absorptionskølere.

Umiddelbart ville man tro at kølemaskinen altid er den kølemetode, der udleder mest CO₂, men det er ikke altid tilfældet. Hvis en adsorptionskøler, absorptionskøler eller et affugtningsanlæg, eksempelvis er forsynet med fjernvarme i stedet for vedvarende energi, så udleder disse metoder væsentligt mere CO₂ end kølemaskinen. Det viser beregninger i kapitel 16.

Årsagen er, at der ved adsorptionskølere og absorptionskølere skal bruges betydeligt mere driver-energi end kølemaskinen skal bruge. Ved affugtningskøling skal der bruges en stor mængde varme til at regenerere affugtningshjulet.

En anden mulighed for at nedbringe CO₂-udledningen knyttet til køling, opstår, når der er mulighed for at opvarme og køle på samme tid. Det kan ske internt i en bygning, men kan også ske ved at varme eller kulde anvendes i anden bygning.

I Broager i Sønderjylland, er der et fjernvarmeprojekt, der benytter grundvand som kilde i kompressordrevne varmepumper. Varmepumperne opvarmer fjernvarmereturvand op til 75 °C. Grundvandet afkøles til ca. 3 °C, og det ledes ud i jorden, uden at det bliver udnyttet til køleformål.

I det omfang, at der kan opnås synergieffekter, så er det med at udnytte det, sådan at et spildprodukt bliver en værdifuld ressource et andet sted (cradle-to-cradle filosofien)

En tredje mulighed er at benytte fjernkøling, hvis det kan nedbringe CO₂-udledningen.

Pkt. 5. Effektiv anvendelse af el

Når man vælger at køle med kølemaskiner, enten som grundlast eller spidslast, så er det naturligvis bedst at bruge kølemaskiner med et højt COP.

Man bør gå efter kølemaskiner med høje ESSER-virkningsgrader udregnet over kølesæsonen. Her henvises der til afsnit 5.3.3, side 30.

Kølemaskiner vil i nogle tilfælde også benyttes om vinteren til opvarmning. Fabrikkerne oplyser en SCOP, som er en virkningsgrad beregnet over sæsonen, svarende til forskellige klimaer. Der er 3 byer, der benyttes som reference i udregningen af SCOP. Strasbourg er den ene af de tre byer, og den by af de tre, der har et udeklima, der ligger tæt på det danske. SCOP egner sig til sammenligning af forskellige varmepumper.

I rapporten er angivet, hvordan man ved anlæg med mellemkredse mellem kondensator og tørkøler, bør undersøge flere størrelser af tørkølere. En stor tørkøler kan forbedre virkningsgraden på kølemaskinen og derved minimere elforbruget og dermed udledningen af CO₂. Endvidere udvides muligheden for frikøling.

Ved koncentration af flere bygninger med store køleforbrug, kan det være rentabelt at bruge fjernkøling, enten baseret på el, hvorved der kan opnås bedre virkningsgrader med større maskiner, men også gerne baseret på termisk drevne kølemetoder. Eksempelvis drives fjernkølingssystemet ved Kongens Nytorv i København, delvist af et stort absorptionsanlæg på flere MW, drevet af fjernvarme (damp).

Ud over elforbruget til kølemaskiner, skal der også være stor fokus på hjælpeenergi til de forskellige kølemetoder.

Ved luftbåren køling, skal forbruget til ventilatorer, spjæld i ventilationsanlægget minimeres ved rigtig valg af komponenter og driftsstrategi. Hvis det er et vandbåret køleanlæg, skal elforbruget til pumper, mv. minimeres.

15.3 VALG AF KØLETEKNOLOGI

Der er tidligere gennemgået forskellige kølemetoder og teknologier. Hvordan indplacerer de sig i forhold til prioriteringstrekanten for køling? I Figur 135, er der vist en oversigt, over nogle af de muligheder, der er gennemgået inden for luftbaseret køling og vandbaseret køling. Grøn står for frikøling, gul markerer brugen af vedvarende energi, orange står for køling med mindst CO₂-udledning, og rød står for effektiv anvendelse af el til køling.

	Luftbaseret køling				Vandbaseret køling		
Store enheder	Udeluft	Vand		EI	Grundvand/hav	Sol	EI
	Frikøling med ventilation	Befugtningsblokke		Kølemaskine med høj COP	Frikølingsveksler	Fjernvarme, mv. Absorptionskøler	Kølemaskine med høj COP
Mellem enheder	Udeluft	Vand		EI		Sol	EI
	Frikøling med ventilation	Befugtningsblokke		Kølemaskine med høj COP		Fjernvarme, mv. Absorptionskøler	Kølemaskine med høj COP
Små enheder	Udeluft	Vand	Sol	EI	Sø/å	Sol	EI
	Frikøling med ventilation	Befugter placeret før eller i veksler (fraluft befugtes)	Affugterhjul + Befugter placeret før eller i veksler (fraluft befugtes)	Kølemaskine med høj COP	Frikølingsveksler	Fjernvarme, mv. Absorptionskøler	Kølemaskine med høj COP

Figur 135 Valg af køleenhed

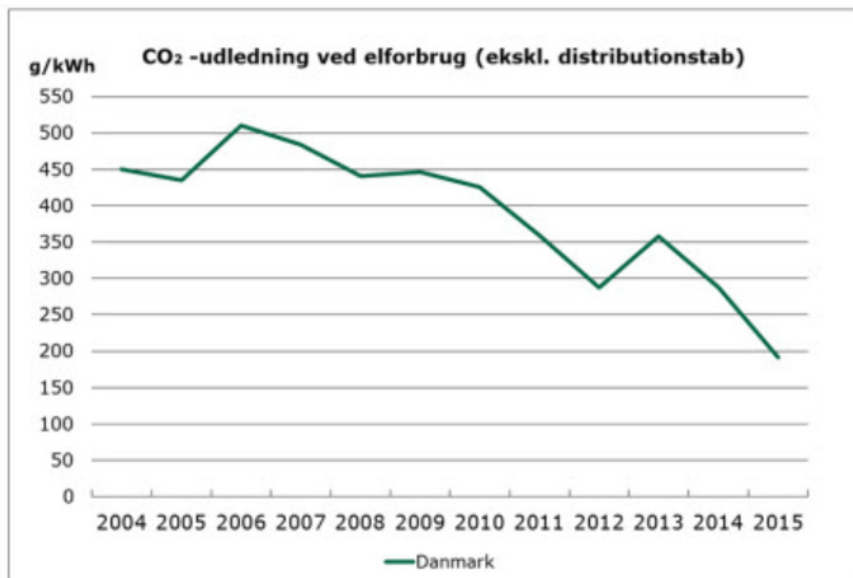
Med små, mellem og store enheder, menes der den nominelle ydelse i kW, som køleren, kølemaskinen, veksleren, befugteren eller befugtningsløsningen, kan levere.

Der er ikke nogen skarpe grænser mellem små enheder, mellem enheder og store enheder. De små enheder er for meste mindre end 100 kW køl. Og de store enheder er formentlig først rentable for enheder større end 400 kW. Her er det frikøling med grundvand og havkøling der tænkes på. Frikøling med søvand og åvand er begrænset af at varmepåvirkningerne i sø og å, ikke må være ret store af hensyn til fauna, så derfor er de sat i rækken med mindre enheder.

Grundvandskøling giver en stabil fremløbstemperatur året rundt. Havkøling har den ulempe at havvand er varmere om sommeren, specielt hvis det tages fra et stillestående havnebassin. Affugterhjul drevet af luftsolvarme, har den fordel at solen skinner mest om sommeren, hvor kølebehovet er størst. Absorptionskøler og adsorptionskøler drevet af solfangere har ligeledes et fint sammenfald mellem solindstråling i kølebehov. Befugtning med vand i luft eller på veksler given en stabil køling, og er helt uafhængig af temperaturen i omgivelserne.

16 MILJØPÅVIRKNING

De alternative kølemetoder udleder ofte mindre CO₂ end køling med kølemaskiner. Den andel som fossile brændsler udgør af elselskabernes elproduktion er faldet en del i de senere år. Dette skyldes, at varemæssige energikilder er begyndt at levere en højere andel af den samlede elproduktion end tidligere. Vindenergi udgør langt den største del, men solcellestrøm bidrager også. Desuden købes der el produceret på vandkraft i udlandet. Som eksempel leverede vindenergi, solenergi og vandkraft 58 pct. af elproduktionen i 2015 (Energinet.dk, 2016). 2015 var et meget blæsende år, og det påvirkede CO₂-udledningen forbundet med forbrug af el, så udledningen det år var rekord lav i forhold til tidligere år.



Figur 136 CO₂ udledning ved elforbrug (Energinet.dk, 2016)

Udledningen af CO₂ fra de forskellige drivmidler til kølemetoder estimeres i det følgende.

El: I det følgende er der regnet med at elforbrug fra nettet er forbundet med en udledning på 200 g CO₂/kWh, idet det er Energistyrelsens prognose i de kommende år. Det ligger betydeligt under den udledning af CO₂, der var gældende for 10 år siden, hvor niveauet var over 400 CO₂/kWh.

Fjernvarme: Der er regnet med en udledning på 72 g CO₂/kWh, hvilket nogenlunde svarer til Energistyrelsens prognose for de kommende år. Det er et gennemsnitstal for udledning af CO₂ for fjernvarme i Danmark. Lokalt kan det være, at fjernvarme produceres på halm, eller andre vedvarende energikilder. I disse tilfælde må man regne med udledningen knyttet til brændslerne på det aktuelle fjernvarmeværk.

Vand: I forbindelse med befugtning med vand før en veksler eller i en veksler, er der et vandforbrug. I forbindelse med produktion af vand på vandværker, er der et tilknyttet elforbrug, som knytter sig til oppumpning, behandling og distribution af vandet til forbrugerne. Udledningen af CO₂ knyttet til vandproduktion er begrænset og sættes her til 0,2 g CO₂/kg vand. Det er det tal som Københavns vandforsyning oplyser på nettet.

Drikkevand er et meget forædlet produkt at bruge til køling, og i områder med mangel på vand, er det et problem. I disse områder bør man specielt set på muligheden for at bruge regnvand i stedet, men også generelt undersøge mulighederne.

I det følgende er der givet nogle omtrentlige tal på udledningen af CO₂, knyttet til de forskellige kølemetoder i spidslastsituationen. I Figur 137 er der beregnet hvad de forskellige kølemetoder udleder af CO₂ pr. kWh i en spidslastsituation. Figuren viser den indbyrdes fordeling med en række forudsætninger. Beregningen er baseret på at adsorptionskøler, adsorptionskøler og affugtningskøling drives med solenergi.

Figur 137 viser summen af al elforbrug tilknyttet kølemetoderne, og dertil knyttet CO₂-udledning forbundet med elforbruget.

	1	2	3	4	5	6	7	8
	Indfyret effekt	Køleydelse Spidslast	Eleenergi tilført i spids i 1 time	Bortkøles i tørkøler	Eleffekt tørkøler	Eleffekt I alt	g CO ₂ /kWh el tilført køleren	g CO ₂ /kWh køleydelse i spids
	kW	kW	kWh	kW	kW	kW	gram	gram/kW spidslast
Kølemaskine	4,3	15,0	4,29	19,3	0,6	4,9	973	65
Adsorption (soldrevet)	30,0	15,0	0,02	45,0	1,4	1,4	273	18
Absorption (soldrevet)	30,0	15,0	0,15	22,5	0,7	0,8	165	11
Affugtningskøling (soldrevet)	32,7	15,0	0,64			0,6	128	9
Befugtningskøling	11,5 kg H₂O/h	15,0	0,22			0,2	44	3

Figur 137 CO₂ udledning tilknyttet elforbruget til kølemetoder

Der er taget udgangspunkt i de anlæg, der er beskrevet tidligere i kapitel 14. Anlægsstørrelsen er skaleret ned til en spidslast på 15 kW, for at kunne sammenligne metoderne.

Første kolonne indeholder den tilførte effekt, der er nødvendig for at producere 15 kW køl i spidslast, dvs. at det er "driveren". Driveren i kølemaskinens tilfælde er el, mens den ved adsorptionskøleren og absorptionskøleren er den varmeenergi, der skal tilføres for at opnå spidslast på 15 kW køl. I affugtningsanlæg med efterfølgende evaporativ køling (Kalkværksvej) er det den varmeeffekt, der skal tilføres affugtningshjulet, for at regenerere dette. I det befugtningsanlæg, som det der er beskrevet i afsnit 11.3.4, side 96, skal der bruges 11,5 kg vand i timen til at producere 15 kW køl.

Hjælpeenergi

Alle anlæg har brug for enten el til den direkte drift (kølemaskinen) eller hjælpeenergi. Hjælpeenergien i adsorptionskøler (bl.a. ventiler) og absorptionskøler (bl.a. opløsningspumpe) er baseret på leverandørplysninger. Den el der skal tilføres i en times spidslastdrift er vist i kolonne 3. Tallet for kølemaskinen er dog ikke hjælpeenergi men den el, der skal tilføres kompressoren.

I affugtningsanlægget omfatter hjælpeenergien effekt til rotation af affugterhjul, ventilatordrift ved solvæg, befugtere, osmoseanlæg, mv. Derudover den CO₂ der er knyttet til vandet der forbruges i processen.

Hjælpeenergien i befugtningsanlægget omfatter CO₂ tilknyttet vandet der forbruges, som er forsvindende lille og drift af vandpumpe i modstrømsvarmeveksleren.

Bortkøling af varme i tørkøler

Ved brug af kølemaskine, adsorptionskøler og absorptionskøler er der brug for bortkøling af varmenergi. Men det er meget forskelligt hvor meget varme, der skal bortkøles i de tre tilfælde.

Som det fremgår af Figur 43, side 65, så skal der bortkøles betydeligt mere varme fra adsorptionskøleren og absorptionskøleren end i kølemaskinen. I adsorptionskølemaskinen skal der bortkøles 45 kW, forudsat en virkningsgrad på 0,5. Det samme gælder absorptionskøleren, men her er der regnet med, at det kun er den halve varmemængde der skal bortkøles i dette tilfælde, idet ca. halvdelen af varmen, der bortledes ved kondensatoren kan udnyttes til opvarmning af varmt brugsvand eller andet. Det svarer til casen fra VELUX, jf. Figur 124, side 154. Der er regnet med at en tørkøler her et effektoptag på 3% af køleydelsen i tørkøleren.

Hjælpeenergi og energi til tørkøler tilsammen

Det fremgår af kolonne 6, El-effekt i alt, som er summen af 1) hjælpeenergi, 2) energi til tørkøler og 3) drift af kølemaskinen. Det ses, at kølemaskinen er den kølemetode som har det største el effektoptag i spidlast, mens befugtningsanlægget med indirekte befugtning har det mindste effektoptag.

Hvis man ser på CO₂- emissionen pr. kWh, der ydes i spidlastsituationen, jf. kolonne 7, så har kølemaskinen den største udledning, mens befugtningsanlægget har det mindste. Tallene i kolonne 8, viser det samme og er fremkommet ved division med 15 kW.

Der er ikke indregnet CO₂-emission for driver-energien i adsorptionskøleren, absorptionskøleren og affugtningskøleanlægget, idet det er forudsat at solen leverer drivervarmen i alle tilfælde, dvs. at solen skinner i spidlastsituationen.

Figur 137 siger ikke noget om energiforbruget set over hele kølesæsonen, men med forsigtighed vil man nok forvente, at den indbyrdes placering mellem kølemaskinen, de tre soldrevne kølemetoder, som har nogenlunde samme udledning og befugtningskøleren vil være den samme.

I det følgende ses der på, hvordan fordelingen ville være, hvis det var fjernvarme der drev adsorptionskøleren, absorptionskøleren og affugtningsanlægget. Der tages udgangspunkt i de samme anlæg. Forskellen i forhold til før, er den, at CO₂ indholdet i driverenergien til de tre kølemetoder medtages i sammenligningen.

Viborg Rådhus (fjernvarme)

I den aktuelle case, skal der for adsorptionskøleren på Viborg Rådhus indregnes CO₂ indeholdt i fjernvarmen. CO₂ indholdet varierer en del fra fjernvarmenet til fjernvarmenet i Danmark afhængig af, om der er tale om central kraftvarme, decentral kraftvarme, fjernvarme baseret på affald, træ, halm eller biogas.

Hvis man regner med de 72 g CO₂/kWh, som var angivet tidligere under fjernvarme, så vil adsorptionskøleren udlede mere CO₂ end kølemaskinen. Det skyldes at der skal bruge

betydelig mere "driver" energi til at drive adsorptionskøleren end kølemaskinen. Næmlig 30 kW i spidslast.

Det giver anledning til en udledning i en times spidslast på $30 \text{ kWh} * 72 \text{ g CO}_2/\text{kWh} = 2160 \text{ gram CO}_2$.

VELUX (naturgas)

Når solen ikke skinner, så skal der i kølesæsonen bruges naturgas til absorptionskøleren hos VELUX. Naturgas udleder ved afbrænding $206 \text{ g CO}_2/\text{kWh}$, og da der er røggasgenvinding på gaskedlerne, så regnes der her med en virkningsgrad på 100%. Dvs. at udledningen er $206 \text{ g CO}_2/\text{kWh}$.

Dvs. at udledningen i en spidslasttime er $15 \text{ kWh} * 206 \text{ g CO}_2/\text{kWh} = 3090 \text{ g CO}_2$. Men i virkeligheden leverer solfangeranlægget en stor del af driverenergien.

For at kunne sammenligne med andre kølemetoder, forudsættes det i sammenligningen at anlægget forsynes med fjernvarme frem for gas. CO_2 -udledningen for fjernvarme benyttes derfor i stedet for udledningen knyttet til naturgas.

Sidebemærkning: Det vil kun være fjernvarme med et højt temperaturniveau, f.eks. fjernvarme fra en distributionsledning, der i praksis ville kunne levere det nødvendige temperaturniveau til absorptionskøleren i kølesæsonen.

Aarhus Kommune – Kalkværksvej (fjernvarme)

Fjernvarme i affugtningsanlægget hos Aarhus kommune, skal medregnes i CO_2 regnskabet. Det er ret begrænset hvad, der er brugt af fjernvarme i kølesæsonen, idet solvæggen har kunnet levere en meget stor del af behovet. Solvæggen leverer også en del varme i overskyet vejr.

Under forudsætning at fjernvarmen skulle levere al opvarmning til regenereringen i affugterhjulet, så skulle fjernvarmen levere $164,9 \text{ kW}$ for en køleydelse på $75,6 \text{ kW}$. Det svarer til en udledning i en spidslasttime på $32,7 \text{ kWh} * 72 \text{ g CO}_2/\text{kWh} = 2354 \text{ g CO}_2$.

I Figur 138 er der vist beregning af, hvor stor udledningen af CO_2 ville være, hvis adsorptionskøling, absorptionskøling og affugtningskøling, var drevet af driverenergien fjernvarme. Endvidere er CO_2 -udledningen tilknyttet vandforbruget til befugtningskøling (driveren) medregnet.

Forskellen på Figur 137 og Figur 138, ligger i at driverens tilknyttede CO_2 -udledning er medregnet i Figur 138.

For befugtningskøling betyder det meget lidt, idet CO_2 -udledningen tilknyttet vand er meget lille. Gram CO_2 pr. kWh stiger kun fra 44 gram til 46 gram CO_2 pr. kWh.

Driverenergien til kølemaskinen var dog af naturlige årsager medregnet i Figur 137, da driverenergien i kølemaskinen er el, og Figur 137 omfatter al elforbrug tilknyttet kølemetoderne.

	Driver-energi	Køleydelse Spidslast	Indfyret effekt	g CO ₂ /kWh driver-energi og hjelpeenergi inkl. evt. tørkøler	g CO ₂ /kWh køle- ydelse i spids
		kW	kW	gram	gram/kW spidslast
Kølemaskine	El	15	4	973	65
Adsorption	Fjernvarme	15	30	2.433	162
Absorption	Fjernvarme	15	30	2.325	155
Affugtningskøling	Fjernvarme	15	33	2.482	165
Befugtningskøling	Vand	15	11,5 kg H ₂ O/h	46	3

Figur 138 CO₂ emission inkl. driverenergi

Figur 138 viser at kølemaskinen udleder betydeligt mindre CO₂ end adsorptionskøling, absorptionskøling og affugtningskøling, mens befugtningskøling er den kølemetode, der udleder markant mindst CO₂.

Det er måske lidt overraskende at kølemaskinen udleder mindre end de tre næste kølemetoder i tabellen, men det skyldes, at der skal bruges en del driverenergi til alle tre kølemetoder. Desuden at der skal bruges en del hjelpeenergi i en tørkøler for at bortkøle en del energi på mellemtemperaturniveau i adsorptionskøleren og absorptionskøleren.

17 ØKONOMI

De kølemetoder der er blevet beskrevet i rapporten, vil skulle håndteres forskelligt med hensyn til de økonomiske kalkuler, der opstilles.

Referencen vil oftest være et eldrevet kompressor anlæg. Det kan både være i forhold til et eksisterende funktionsdygtigt anlæg eller et nyt kompressor anlæg, hvis det gamle står for udskiftning. Ligeledes hvis der er tale om nybyggeri.

De alternative kølemetoder som primært er rettet mod kølesæsonen omfatter:

- Frikølingsveksler (havvand, grundvand, søvand, mv.)
- Befugtningskøling
- Affugtningskøling (fjernvarmedrevet affugterhjul)

De alternative kølemetoder, som ud over kølesæsonen, også retter sig mod varmesæsonen omfatter:

- Adsorptionskølere
- Absorptionskølere

Det betyder, at de økonomiske kalkuler bliver lidt mere omfattende for den sidste gruppe.

Kølesæsonen er normalt noget kortere end varmesæsonen, hvis der udelukkende ses på kølebehovet til komfortkøling. Det skal ses i forhold til varmesæsonen, der indeholder flere driftstimer. Dvs. at den sidste gruppe af kølemetoder kan indregne gevinsten ved varmepumpe drift.

Investering i køleanlægget

Der vil ikke i rapporten blive gået i dybden med økonomien i den ene form for køleprojekt i forhold til en anden type af køleprojekt. De aktuelle muligheder i et projekt er utrolig kontekstafhængige. Derfor vil økonomien i to projekter, der benytter samme kølemetode, kunne være meget forskellig.

For at få et indtryk af investeringsomfanget i selve køleren, er der indhentet priser på en kølemaskine, adsorptionskøler og en absorptionskøler, med nogenlunde samme nominelle køleeffekt. Priserne og vægten af kølerne er vist i Figur 139.

		Kølemaskine	Adsorptionskøler	Absorptionskøler
Firma		Euroklimat	SorTech	Thermax
Nominiel effekt	kW	110	112	105
Vægt	ton	2,0	2,7	3,0
Pris for køler, ekskl. moms	kr.	255.000	603.000	424.000

Figur 139 Priser på kølere

Som det fremgår er adsorptionskøleren den dyreste. Det må forventes at prisen på disse falder efterhånden som de produceres i større antal. Kølemaskinen er den billigste i

anskaffelse, men drift- og vedligeholdelse er en del dyrere end for de to andre kølere. Med hensyn til vægt er adsorptionskøleren og absorptionskøleren noget tungere, end kølemaskinen.

Besparelsen i et konkret projekt afhænger af en lang række faktorer, bl.a. prisen på driverenergien. Er den tilgængelig til en fornuftig pris. Er der prisdifferentiering på el, og er der mulighed for lagring af energi i lagertanke, mv.

Generelt bør man undersøge omfanget af sin køleløsning. Eksempelvis kan en adsorptionsvarmepumpe forsynes med fjernvarme. Men vil en merinvestering i et solvarmeanlæg, der kan forsyne adsorptionsvarmepumpen, samlet set, være en acceptabel løsning mht. til økonomisk rentabilitet?

Princippet i denne type overvejsler, vil her blive illustreret med et konkret eksempel, hvor bygherren var meget miljøbevidst, og var villig til at udvide projektets investeringsramme.

Til et badehotel købes der et eldrevet jordvarmeanlæg med jordslanger og varmepumpe til erstatning af et stort oliefyr. Tilbagebetalingstiden er 9 år. Bygherren er meget miljøbevidst, og vil gerne, når solen skinner om sommeren, mht. til varmtvandsproduktion, kunne erstatte elforbruget til varmepumpen, med varme fra et solfangeranlæg. Isoleret set er merinvesteringen i solfangeranlægget med lagertank ikke rentabel, idet tilbagebetalingstiden er 33 år. Men for det samlede projekt med jordvarmeanlæg og solfangeranlæg er tilbagebetalingstiden 13 år. Bygherren valgte den sidste løsning, på grund af den mindre CO₂-udledning, selv om investeringsrammen var større.

Professionelle bygningsejere har fokus på rentabilitet på den lange bane, idet de ejer bygningerne i mange år. Det gælder også kommunerne, som derudover typisk har skrappe målsætninger om at nedsætte energiforbruget til bygninger og derved minimere CO₂ udledningen.

I projektet Total Concept, har målet været at professionalisere processer og beslutningsprocesser, herunder økonomiske beregninger, for professionelle ejere af erhvervsejendomme til kontorudlejning, mv. Målet er at minimere energiforbruget i bygningerne, forbedre miljøet og opnå en fornuftig forretning på den lange bane. Fra projektets hjemmeside, kan der downloades materiale og værktøjer, herunder et økonomiberegningsprogram (Total Concept, 2017).

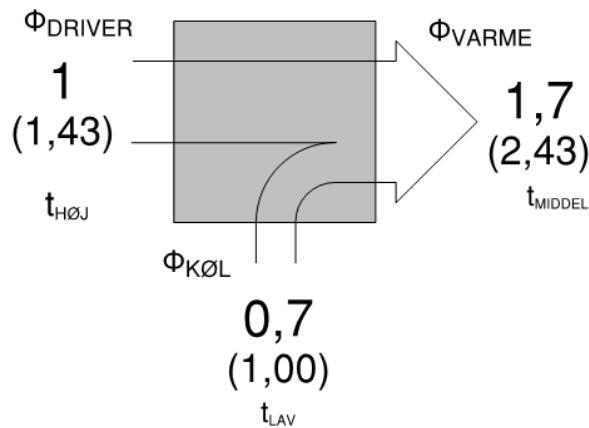
Negativ kølepris

Som det er illustreret i nogle af casene, kan der optræde både et kølebehov og varmebehov på samme tid. I disse tilfælde kan man beregne en "negativ kølepris", dvs. at man samlet set får en lavere energiregning, hver gang man har mulighed for at køle. Det gavner rentabiliteten.

Et eksempel er på Skejby Sygehus, hvor der er investeret i en absorptionskøler. Ingeniørfirmaet Rambøll er rådgiver på projektet. Anlægget får varme fra Studstrupværket ved 110 °C om vinteren og 95 °C om sommeren, via direkte tilkobling til en transmissionsledning.

Hvis virkningsgraden er 0,7 mht. til køling, så vil varmestrømmene være som vist i Figur 140. Der kommer 1 enhed fjernvarme ind fra Studstrupværket, som giver 0,7 enheder køl, og ved mellemtemperatur vil der kunne bruges 1,7 enheder varme ved

mellemtemperaturniveau. Hvis man i stedet sætter køl til 1,0 enheder, så vil driverenergien i form af fjernvarme skulle udgøre 1,43 mens varmen ved mellemtemperaturniveau som konsekvens bliver 2,43. Disse tal er vist i parentes i Figur 140. Mellemtemperaturniveauet dækker både kondensator og absorber.



Figur 140 Virkningsgrader i eksempel

I Figur 141, er der vist en beregning på en "negativ kølepris". Den fjernvarme der normalt bruges på hospitalet, købes hos Affald/Varme Aarhus, og er i eksemplet sat til 100 kr./MWh. Denne fjernvarme forudsættes erstattet af varme fra absorptionskøleren. Varme fra Studstrupværket der driver absorptionskøleren ved høj temperatur bliver dårlig afkølet, i forhold til de krav som fjernvarmeværket stiller til afkøling. Der er i eksemplet regnet med en strafafgift på +25 %, hvilket giver en pris på 125 kr./MWh.

	Temperatur niveau på AB-køler	Energi- enheder MWh	Energi- pris kr./MWh	Udgift for at få 1 MWh køl kr.
Køl	Lav	1		
Varme ind	Høj	1,429	125	178,6
Varme ud	Middel	2,429	100	242,9
				-64,3

Figur 141 Negativ kølepris

Under forudsætning af, at varmen ved middeltemperaturniveau kan udnyttes ved de givne temperaturniveauer på kondensator og absorber, og dermed erstatte køb af traditionel fjernvarme, så tjenes der 64,3 kr./MWh, hver gang der køles 1 MWh.

Eksemplet illustrerer, at der er store besparelser, når man kan udnytte "spildprodukter", ved samproduktion.

Hvis prisen på fjernvarmekøb i stedet var 300 kr./MWh, så ganges tallene i Figur 141, med en faktor 3, og den negative kølepris bliver i stedet $3 * -64,3 = -192,9$ kr./MWh.

18 BARRIERE FOR ALTERNATIV KØL

Den traditionelle kompressordrevne kølemaskine er den traditionelle kølemetode, som findes overalt inden for industri og komfortkøl. Det er en velafprøvet teknologi, der med den rette vedligeholdelse fungerer upåklageligt og driftssikkert. Det er en hyldevare, som har en lang tradition inden for kølebranchen.

De alternative kølemetoder, må for de flestes vedkommende siges at være i en introduktionsfase, enten fordi teknologien er nyudviklet eller fordi kendskabet til kølemetoden er begrænset. Antallet af installerede alternative køleanlæg må siges at være ret begrænset for nærværende, bortset fra frikøling med luft.

Absorptionskøleren har dog fået en vis udbredelse inden for de seneste tyve år, idet der er etableret nogle større anlæg, dog mest i forbindelse med fjernkøling.

Adsorptionskøleren er ret ny i kommerciel sammenhæng, og er produceret i et begrænset antal. Der foregår stadig tekniske forbedringer af køleren, hvilket vil gøre den endnu mere attraktiv. Hvis køleren får et egentligt kommercielt gennembrud, så vil prisen falde på sigt. Blandt rådgivere og ingeniører er kendskabet til adsorptionskøleren ikke udbredt.

Affugtningsanlæg med efterfølgende indirekte befugtning af fraluften i en varmeveksler, har en begrænset udbredelse i dag. Der findes få anlæg i Danmark. Affugterhjulet drives ofte af fjernvarme i disse anlæg. Anlæg med luftsolfangere er etableret hos Aarhus Kommune.

Befugtningsanlæg med befugtningsblokke efterfulgt af indirekte befugtning har ikke vundet indpas til komfortkøl endnu. Befugtningsanlæg med befugtning direkte i en varmeveksler, jf. 11.3.4, side 96, benyttes i industrien, men har ikke fundet nogen nævneværdig udbredelse inden for komfortkøling.

Det samme gælder med befugtning af fraluft før veksler. For alle tre metoder gælder at merinvesteringen i forhold til det centrale ventilationsaggregat med veksler og ventilatorer, kun omfatter befugtningsenheden samt vandbehandling og styring.

Alle tre metoder er særdeles miljøvenlige, idet der er meget lidt CO₂-udledning knyttet til metoderne, så de er særdeles klimavenlige. Hvis det er muligt at bruge regnvand, så bliver metoden endnu mere attraktiv mht. til bæredygtighed.

Da driftsudgifterne i forbindelse med befugtning er meget begrænset, må det forventes at befugtningsmetoderne vil få en større udbredelse, efterhånden som kendskabet til metoderne spredes. Prisen på befugtningsdelen har selvfølgelig også betydning, men forventes ikke at blive en barriere.

Barriererne generelt for udbredelsen af alternative køleløsninger, kan sammenfattes til:

- Vanetænkning mht. til valg af køleløsninger
- Manglende kendskab og overblik over de alternative kølemetoder
- Ny teknologi for nogle af kølemetoderne, som ikke er kommercielle endnu
- Manglende fokus på de langsigtede økonomiske og miljømæssige fordele
- Nogle metoder er stadig for dyre, f.eks. adsorptionskøleren.

En yderligere barriere for udnyttelse af overskudsvarme og overskudskulde kan være statslige afgifter på udnyttelsen af disse ressourcer.

Faldende elpriser kan være en barriere for udbredelsen af alternative kølemetoder. Elprisen indeholder mange afgifter, som er politisk fastsat, og et fald i afgifterne, vil medføre faldende elpriser.

Den miljømæssige belastning i form af CO₂-udledning ved brug af el fra det offentlige elnet, er faldet meget inden for de sidste 10 år. Energistyrelsens prognose de kommende år, viser dog ikke nogen yderligere reduktion i de kommende år. Men på sigt må man forvente at andelen af vedvarende energi i forbindelse med elproduktionen falder yderligere, hvis de klimapolitiske mål skal nås.

19 POTENTIALET FOR ALTERNATIVE KØLELØSINGER

Potentialet for alternative kølemetoder er stort, idet der er mulighed for store energi-besparelser og miljøgevinster.

Der er ikke kun en kølemetode der dur. Efterhånden som kendskabet til de alternative kølemetoder breder sig, vil man se et mere varieret valg af kølemetoder.

Herunder også en kombination af kølemetoder. F.eks. at der vælges en alternativ kølemetode som grundlast, og en energieffektiv kølemaskine som spidslast.

For at udbrede kendskabet til alternative køleløsninger, kan den viden der findes, indgå i pensum på ingeniørhøjskoler og tekniske uddannelser. På den måde øges fokus på, at der findes kommercielt tilgængelige alternative kølemetoder, og at disse kølemetoder bør overvejes, før det endelige valg af køleløsning.

Der skal også fra leverandørernes side investeres i markedsføring af produkterne for et markedsgennembrud.

De drivere, der kan øge salget af alternative kølemetoder omfatter:

- Økonomisk gevinst
- Miljømæssig gevinst
- Overholdelse af energirammen i Bygningsreglementet
- DGNB certificering

Økonomisk gevinst

Der skal som udgangspunkt være en økonomisk gevinst, set over den økonomiske levetid for investeringen. Da bygherrerne, f.eks. professionelle ejendomsudlejere og kommuner, har en langsigtet tidshorisont på deres investeringer, vil det komme de alternative køleløsninger til gode. Den dyrere løsning vil oftest være den billigste, set over en årrække.

Priserne på anlæg vil falde, efterhånden som der sælges flere anlæg fra fabrik. Udgiften til ingeniører og andre fagfolk bliver reduceret, efterhånden som de kender og bliver bedre til at implementere køleløsningerne. Konkurrencen mellem leverandører og rådgiver vil øges, når markedet bliver større, med prisfald til følge.

Klimaforpligtelse

Mange kommuner har klimamål, der skal opfyldes, og her vil alternative kølemetoder, der benytter vedvarende energi i form af sol eller vand, kunne bidrage. Solenergi kan i de valgte løsninger, ikke kun bidrage i kølesæsonen, men også med opvarmning i vinterhalvåret, hvilket mindsker CO₂-udledningen yderligere.

Overholdelse af energirammen i BR

En udløsende faktor til at vælge en alternativ køleløsning, kan være at energirammen ikke kan overholdes med det eksisterende bygningsprojekt. Det kan betyde at en alternativ køleløsning derved får et indirekte tilskud, idet der alternativt skulle investeres i andre energireducerende tiltag, som kan være bekostelige.

DGNB certificering

I DGNB indgår der mange faktorer for f.eks., at opnå en sølv- eller guld certificering. Nogle bygherrer har det mål at opnå certificering, fordi de vil give et bidrag til en bæredygtig udvikling. En certificering kan endvidere bruges som den del af firmaets eller organisationens branding som en miljøvenlig organisation.

20 PERSPEKTIVERING

Kølebehovet har været stigende og vil ifølge prognoserne vedblive at være det, hvilket skyldes øget fokus på komfort og produktivitet/indlæring, samt bygningsmæssige tendenser.

I den forbindelse er det naturligt se på miljøproblematikken, herunder brugen af fossile brændsler til elproduktion. Elforbruget til køling er selvfølgelig kun en lille del af det samlede elforbrug i samfundet, men hvis de klimamæssige mål skal indfries, må der også inden for køleområdet fokuseres på alternative kølemetoder, der ikke bruger fossile brændsler som primær energikilde.

Da den aktuelle kontekst er forskellig i konkrete køleprojekter, vil man i fremtiden formentlig se mange forskellige alternative køleløsninger. Nogle køleløsninger egner sig bedre i visse sammenhænge end andre, og derfor vil det medføre en større variation af køleløsninger end i dag.

Da overtemperaturer i bygninger er et stigende problem, vil der i fremtiden være mere fokus på denne udfordring. Det vil formentlig og forhåbentlig medføre bedre energimæssigt design, herunder en formindskelse af den ydre belastning fra solindstråling ved mere brug af passiv køling. Det kan være alt fra skygge fra træer, beplantning på facaden, bedre udvendig afskærmning for solen ved vinduer, mv.

Hvis der skal køles, er frikøling med luft det rigtige valg, hvis muligt.

Når der vælges en køleløsning vil der være mere fokus på at varmen fra køleprocessen kan udnyttes, så der sker en samproduktion. Samproduktion vil også kunne udnyttes på tværs af bygningsejere.

21 RESUME

Kølebehovet er stigende på grund af en lang række faktorer, herunder at bygninger i dag er langt bedre isoleret end tidligere. Det har forlænget kølesæsonen. Køling er vigtig for at opretholde et behageligt indeklima, og undgå at høje indendørstemperaturer nedsætter produktivitet og indlæring.

Øget fokus på energiforbrug og miljø gør det interessant at se på alternativer til traditionel kompressorkøling, drevet af el fra det offentlige elnet.

Projektet har kortlagt en lang række alternative kommercielle kølemetoder, herunder nye former for passiv køling, frikøling med en række forskellige ressourcer, indirekte befugtningskøling i forskellige udformning, adsorptions- og absorptionskøling drevet af vedvarende energi og soldrevet affugtnings-/befugtningskøling.

Disse forskellige teknologier er beskrevet mht. virkemåde, funktion og karakteristika. Da traditionel kompressorkøling normalt vil være referencen i forhold til de alternative metoder, er kompressorkøling derfor beskrevet med hensyn til virkemåde og funktion.

Rapporten indeholder derved et katalog over metoder til komfortkøling idet kølemaskinens funktionsmåde og karakteristika også er beskrevet. Det er således muligt at sammenligne traditionel køling og alternative kølemetoder i forhold til funktion, muligheder for indbygning i anlæg, miljøbelastning, mv.

Projektet introducerer "kølekæden", som er en model, til brug for design af optimerede og helhedsorienterede køleløsninger.

Hvert trin i kølekæden består af en række mulige valg, men et valg har betydning for hvilke valg, der kan foretages i de andre trin i kølekæden. Det trin, der indeholder "fremføring af kølemedie til rum" indeholder et valg mellem luft eller vand som kølemedie, og en række efterfølgende valg i "køleafgivelse i rum". Disse muligheder er beskrevet i rapporten.

Rapporten giver et overblik over sammenhængen mellem de forskellige trin i kølekæden. Man får kendskab til sammenhænge mellem drivmiddel, kølemetode, fremføring af kølemedie til rum, og køleafgivelse i rum og evt. lagring af kulde undervejs. Med den viden vil læseren være i stand til overordnet at designe elementerne i en kølekæde, og dermed en køleløsning med alternative kølemetoder.

De i rapporten præsenterede cases fra praksis, viser hvordan de mange muligheder, kan udformes i et anlægsdesign. De praktiske anlægseksempler, kan understøtte kreativiteten i en konkret designproces og anlægsofbygning.

Det er vigtigt at køling og kølekæden tænkes ind fra starten af et energirenovationsprojekt eller i udformningen og design af nybyggeri. Prioriteringstrekanten for køling kan benyttes i designprocessen. At minimere behovet for køling er selvfølgelig vigtigt i forhold til at reducere energiforbrug og miljøbelastning.

At bruge frikøling og vedvarende energi forfølger de samme mål, og hvis brugen af vedvarende energi ikke er mulig, da vælge en køleløsning med mindst mulig CO₂-udledning. Projektet viser i den forbindelse, at i nogle tilfælde vil det rigtige valg være at investere i en kompressordrevet kølemaskine, fremfor eksempelvis en fjervarmedrevet sorptionskøler. Effektiv anvendelse af el, det øverste trin i prioriteringstrekanten omfatter alle led i kølekæden, herunder drift af pumper og ventilatorer.

22 KONKLUSION

Projektet har påvist, at de termiske kølemetoder har en berettigelse, idet de generelt er meget miljøvenlige, og har en god økonomi, set over anlæggenes økonomiske levetid.

Kendskabet til de alternative kølemetoder er generelt meget lille hos bygherrer og rådgivere. Det fremgår af de tilbagemeldinger, der er modtaget fra producenter og rådgivere, som projektet har været i kontakt med.

Cases fra praksis, jf. rapporten, viser anvendeligheden af de alternative køleløsninger, og disse anlæg, kan være inspiration i forbindelse med etablering af nye anlæg, og på den måde være medvirkende til en større udbredelse.

Bilag 1 Tekniske data for SorTech køler ved 15 °C/18 °C

Technische Daten

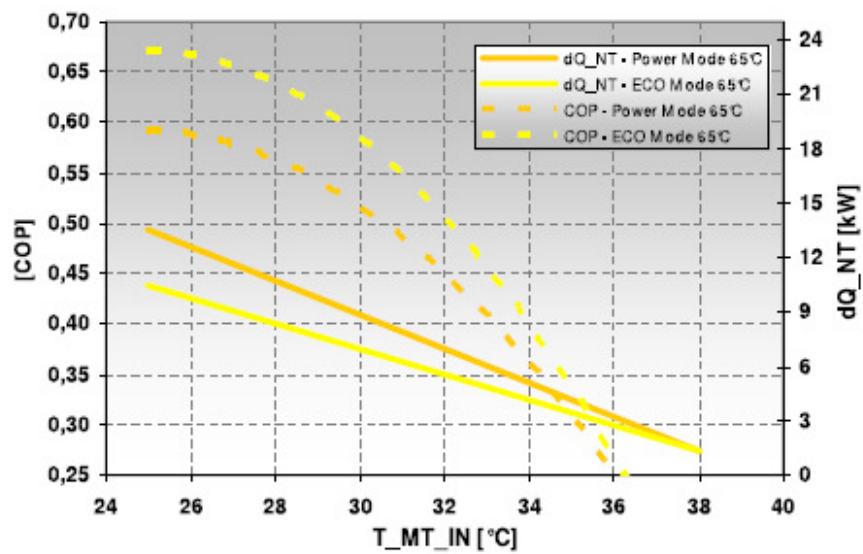


Kennfelder ACS 15 – Kühldecke

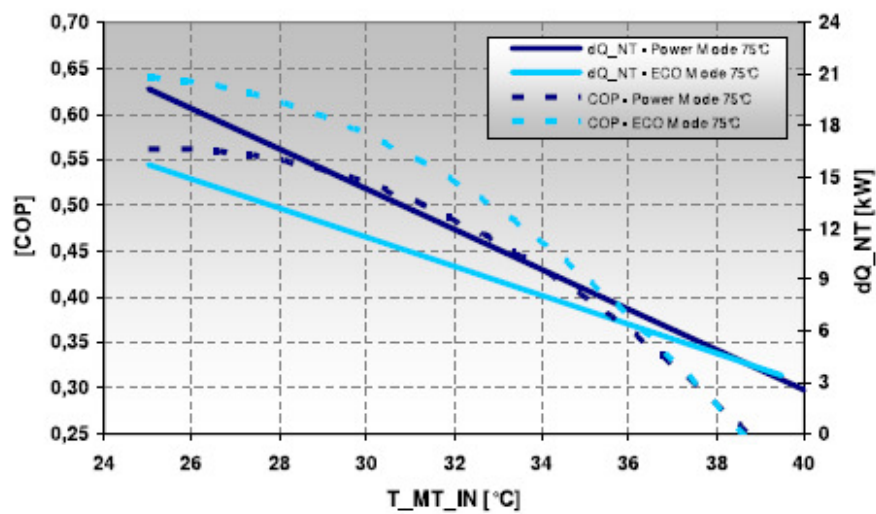
Kaltwassertemperatur ein/aus: 18/15 °C

Volumenströme: gemäß technischer Daten/Datenblatt.

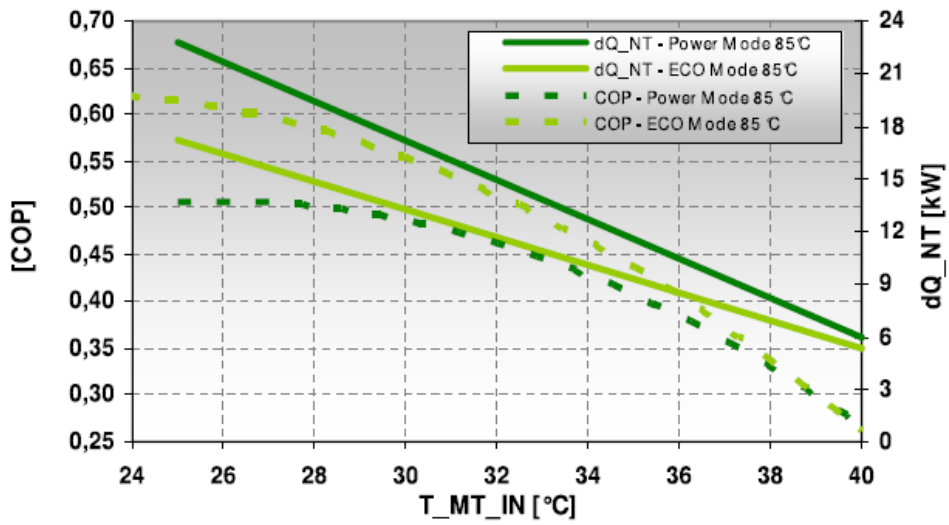
Antriebstemperatur: 65 °C



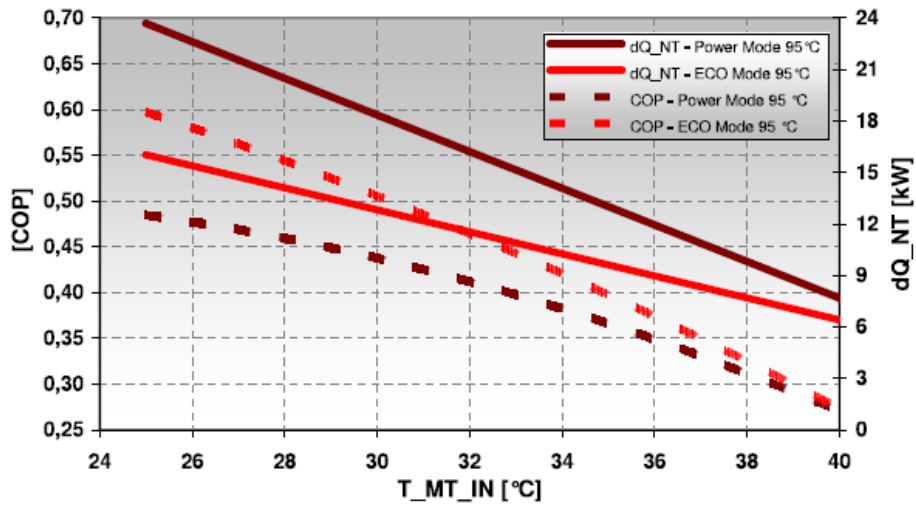
Antriebstemperatur: 75 °C



Antriebstemperatur: 85 °C



Antriebstemperatur: 95 °C



Bilag 2 Tekniske data for SorTech køler ved 10 °C/15 °C

Technische Daten

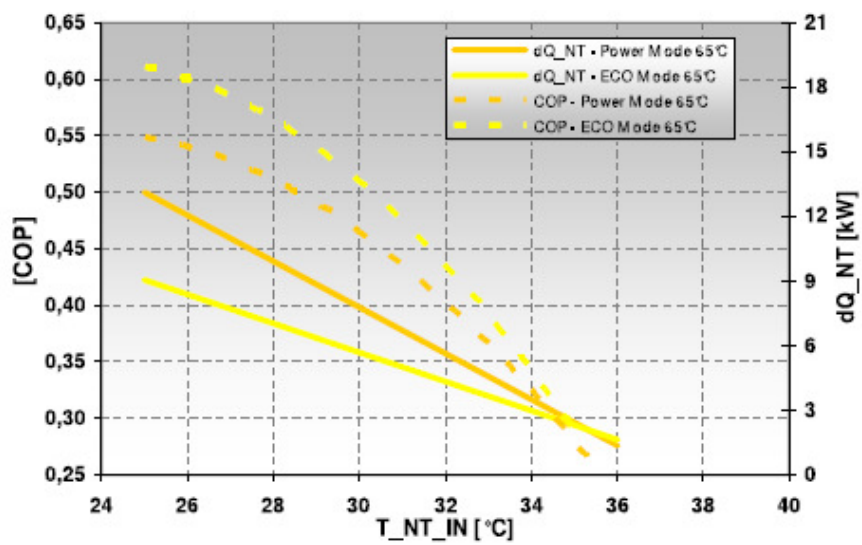


Kennfelder ACS 15 - Fancoil

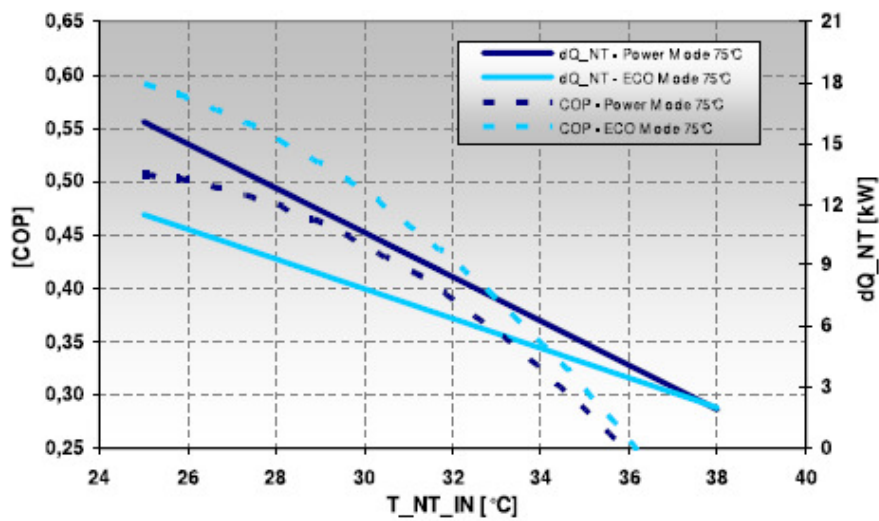
Kaltwassertemperatur ein/aus: 15/10 °C

Volumenstrom: 3200 l/h

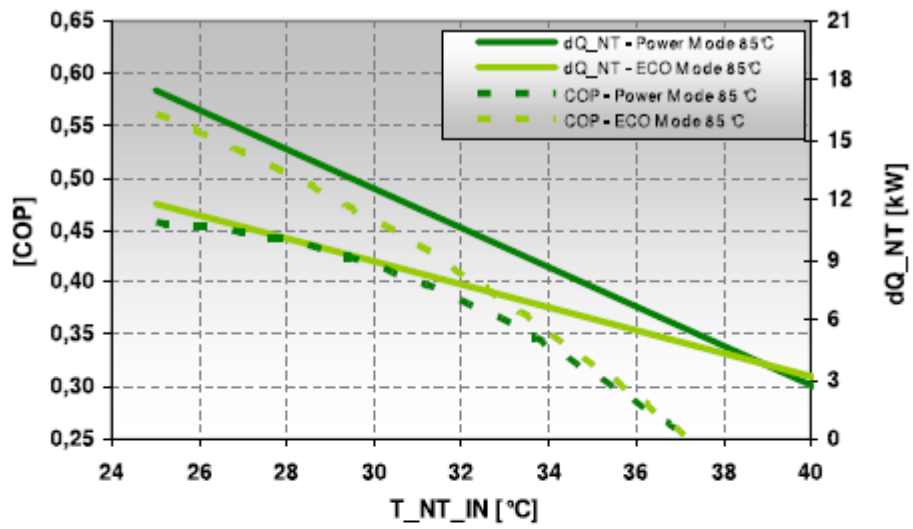
Antriebstemperatur: 65 °C



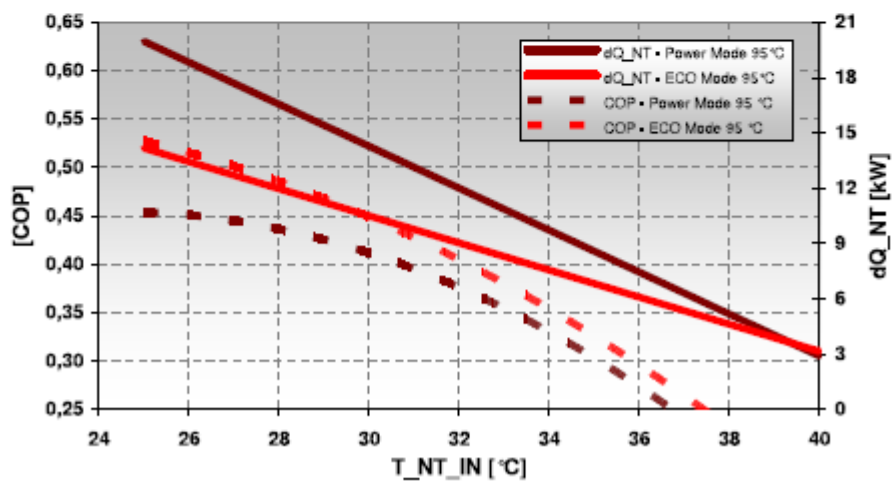
Antriebstemperatur: 75 °C



Antriebstemperatur: 85 °C



Antriebstemperatur: 95 °C



Bilag 3 Søjlediagram Køling

KOMFORTKØLING						
Drivmiddel	Kølemetode	Køleefgivelse i rum	Processer	Køleprincip i rum	Tidspunkt for køling	Lagingsmedie
Medie (luft, vand, mv.) med lav temperatur	Frikøling Kuldeveksling i vekslers Kold udeluft indblæses i rum	<u>Brine/vand:</u> I rum: Fancoils, køleblafiler (konvektion) Kølepaneler (stråling) Termoaktive konstruktioner (stråling)	- Tør køling - Våd køling (afslag af fugt)	<u>Brine/vand</u>	Dag	Vand
Elnet Solceller	Eldrevet Kølemaskine - kompressor	I rum, decentral ventilation: Induktionsapparat Køleblafiler med udeluft I centralaggregat: Køleflade.	- Stråling	Konvektion Stråling	Nat	Is Jord
Sol Fjernvarme Overskudsvarme	Termisk drevet <u>Lukket system:</u> Absorptionskøler Adsorptionskøler	<u>Luftkonditionering:</u> Befugtet luft Afkølet luft	ix-diagram (luft): Direkte befugning af luft Tør køling - via indirekte befugtning (på modsatte side af vekslers) Befugtning i luft før vekslers eller Befugtning direkte i vekslers)	Ventilationsprincip: Opblandingsventilation	Hele døgnet	Termoaktive konstruktioner Termisk masse i rum (PCM, sten, mv.)
Vand	Åbent system: Befugtning Tørkøling (indirekte befugtning)	Affugtet og afkølet luft Afkølet luft	Affugtning + Tør køling - via indirekte befugtning Affugtning + Tørkøling - via indirekte befugtning	Fortrængning	Årstid	Kemisk lagring (LiCl opløsning)
Sol Fjernvarme Overskudsvarme	Tøradsorption - roterende vekslers (efterfulgt af tør køling) Vådsorption - LiCl opløsning (efterfulgt af tør køling)	Affugtet og afkølet luft				

FIGUROVERSIGT

Figur 1 Kølekæden.....	6
Figur 2 Effektivitet/indlæring som funktion af lufttemperatur (Helsinki Universitet)	10
Figur 3 Udviklingen i kølede etagemeter i EU (Adnot, 2003).....	10
Figur 4 Utilfredse som funktion af kuldioxidindhold	13
Figur 5 Ix-diagrammet	15
Figur 6 Centralaggregat i ventilationsanlæg.....	16
Figur 7 Køleflade i ventilationsaggregat (Stampe, 2006)	17
Figur 8 Tør køling uden fugtafslag.....	17
Figur 9 Køling med fugtafslag.....	18
Figur 10 Kondensaffugter (Anderberg Klima, 2016).....	19
Figur 11 Alternative kølemetoder til komfortkøling, inkl. reference	22
Figur 12 Kølemaskinens komponenter	23
Figur 13 Køleflade ved direkte ekspansion (Stampe, 2000)	24
Figur 14 Principtegning af en tørkøler.....	24
Figur 15 Faserne i et h-p(log) diagram (Christensen)	25
Figur 16 Kurverne i et h-log(p) diagram (Christensen).....	26
Figur 17 Kølemidlets faseskift i en kølemaskine	27
Figur 18 Definition af virkningsgrad i en kølemaskine (Christensen).....	28
Figur 19 Hævning af fordampertemperaturen.....	29
Figur 20 Sænkning af kondensatortemperaturen.....	30
Figur 21 Beregningsparametre i ESEER	31
Figur 22 Tørkøler på ben, vertikalt afkast	33
Figur 23 Tørkøler med horisontalt afkast	33
Figur 24 Hel eller delvis frikøling med udeluft i tørkøler	35
Figur 25 Placering af kølemaskine	37
Figur 26 Køleunit med indbygget tørkøler (Thermocold).....	38
Figur 27 Køling af rum med udeluft eller vandbaseret køleaggregat.....	40
Figur 28 Varighedskurve for udetemperaturer, DRY	40
Figur 29 Antal timer for udeluften i specifikt område i Ix-diagrammet.....	41
Figur 30 Årshjul for frikøling med udeluft	42
Figur 31 Potentialet for natkøling med luft (Metoenorm data)	43
Figur 32 Frikølingspotentiale	45
Figur 33 Principskitse - brinebaseret køling.....	46
Figur 34 Luftkøling eller vandbaseret køling (Swegon)	49
Figur 35 Frikøling med havvand	52
Figur 36 Fjernkøling med havvand (HOFOR).....	53
Figur 37 Principtegning over frikøling med grundvand (1-flow system)	55
Figur 38 Overskudskulde fra fjernvarmeprojekt (1-flow system)	56
Figur 39. Princip for ATES anlæg (2-flow system)	57
Figur 40 Princip i forkøling af udeluft ved hjælp af jordslanger.....	59
Figur 41 Sorptionskøler med 3 sæt tilgang/afgangsstudse	63
Figur 42 Varmestrømme og temperaturniveauer i sorptionskølere	64
Figur 43 Virkningsgrader i en kølemaskine og sorptionskøler.....	65
Figur 44 Virkningsgrader i varmepumpe og sorptionsvarmepumpe	66
Figur 45. Virkningsgrader for sorptionskølere (Reinholdt, 2009).....	67
Figur 46. Anlæg med adsorptionskøler (SorTech/Fahrenheit).....	69
Figur 47 Varmestrømme og temperaturniveauer i adsorptionskølere	69
Figur 48 Virkningsgrader adsorptionskøler og adsorptionskøler	70

Figur 49 Grundlæggende to faser i et adsorptions køling	70
Figur 50. Principskitse af adsorptionskøler i trin 1.....	72
Figur 51 Systemopbygning af adsorptionskøleanlæg (SorTech/Fahrenheit).....	75
Figur 52. Eksempel på LiBr køler	76
Figur 53 Varmestrømme og temperaturniveauer i absorptionskølere	77
Figur 54 Princip i absorptionskøler	77
Figur 55 Temperaturskala for en absorptionskøler (SEG Aps.).....	79
Figur 56 Absorptionskøler med varmemstrømme.....	80
Figur 57 Varmestrømme mv. i en absorptionskøler, kølemiddel ammoniak.....	80
Figur 58 Sammenligning af sorptionskølere, temperatursæt.....	81
Figur 59 Køletårn, lukket system	83
Figur 60 Køletårn, åbent system.....	84
Figur 61 Køling ved direkte befugtning	86
Figur 62 Tør køling af udeluft med indirekte befugtning.....	87
Figur 63 Tør køling af udeluft efterfulgt af direkte befugtning	88
Figur 64. Anlæg til køling med tørsorption.....	89
Figur 65 Affugterhjul (Klingenburg).....	89
Figur 66 Ix-diagram: Køleproces ved affugterhjul.....	90
Figur 67. Affugtning giver mulighed for køling til lavere temperaturer	92
Figur 68. Procesforløb i 3 forskellige køleprocesser (Freiherr).....	93
Figur 69 Tørkøling af kondensator/veksler.....	94
Figur 70 Befugtning af luft før kondensator/veksler.....	95
Figur 71 Befugtning direkte på kondensator/veksler	95
Figur 72. Modstrømsveksler (Menerga, 2016).....	97
Figur 73. Proces i Ix-diagram for modstrømsveksler (Menerga, 2016).....	98
Figur 74 Anlæg for vådsorption (Reinholdt, 2008).....	99
Figur 75 Anlægsopbygning for vådsorptionsanlæg (Reinholdt, 2008).....	100
Figur 76 Procesforløb for vådsorption (Reinholdt, 2008).....	101
Figur 77 Køleafgvelse i rum	102
Figur 78 Kølebaffel	103
Figur 79 Principdiagram fancoil (Stampe, 2000).....	104
Figur 80 Eksempler på fancoils	105
Figur 81 Affugtning i centralaggregat (Stampe, 2000).....	105
Figur 82 Kølepaneler i loft.....	106
Figur 83 Induktionsapparater princip (Stampe, 2000)	108
Figur 84 Ventilationsprincipper i rum (Stampe, 2000).....	109
Figur 85 VAV køling med konstant temperatur	110
Figur 86 Principper i lavimpulsventilation.....	111
Figur 87 Indblæsningsarmaturer til lavimpulsventilation.....	112
Figur 88 Eksempel på højt placeret vinduesåbning	114
Figur 89 Princip i naturlig ventilation i kontorbygning (COWI, 2008)	120
Figur 90 Ventilationsspjæld monteret i facade (COWI, 2008)	120
Figur 91 Åbne nedhængte lofter (COWI, 2008).....	121
Figur 92 Venio City Hall, Holland.....	122
Figur 93 Navitas, Aarhus.....	123
Figur 94 Principskitse af havkølingsanlægget på Navitas	123
Figur 95 Brønd til havvandsfilter	124
Figur 96 Havvandsveksler, 477 kW	124
Figur 97 ChillPAC kølemaskine (Johnson Controls).....	126
Figur 98 Kølemaskine, med motor og kompressor	127
Figur 99 Green Lighthouse (VELUX)	127
Figur 100 Højtemperaturkøling med adsorptionsvarmepumpe – Sommerdag	128

Figur 101 Køling med adsorptionsvarmepumpe – Sommernat	128
Figur 102 Lavtemperaturopvarmning – Vinter.....	129
Figur 103 Viborg Rådhus (COWI A/S).....	130
Figur 104 Grundvandsboringer, Viborg Rådhus (COWI A/S).....	131
Figur 105 Pumpebrønd til grundvandskøling (COWI A/S)	131
Figur 106 2-flow grundvandskøling, Viborg Rådhus	132
Figur 107 Adsorptionsvarmepumperne på Viborg Rådhus (COWI A/S)	132
Figur 108 Adsorptionskølerens effekter, data for nominel drift.....	133
Figur 109 Tekniske data, for ACS15, kølevand 15°C/18°C (SorTech/Fahrenheit) 134	
Figur 110 Tekniske data, for ASC15, kølevand 10°C/15°C (SorTech/Fahrenheit) 134	
Figur 111 Køle- og varmeanlæg på Viborg Rådhus (COWI A/S)	137
Figur 112 Grundvandskøling - Sommer.....	138
Figur 113 Adsorptionskøling Sommer.....	140
Figur 114 Kompressorkøling Sommer	141
Figur 115 Adsorptionskøler som varmepumpe, opvarmning – Vinter.....	143
Figur 116 Kølemaskinen som varmepumpe opvarmning - Vinter.....	144
Figur 117 Spidslast opvarmning – Vinter	146
Figur 118 Fjernvarmetemperaturer 2014	147
Figur 119 Styring af anlægget - flowdiagram	148
Figur 120 VELUX A/S.....	150
Figur 121 Thermax absorptionskøler, LT 14 C, 500 kW køl.....	150
Figur 122 Solfangeranlæg (Arcon-Sunmark A/S)	151
Figur 123 Principdiagram absorptionskøling VELUX (Rambøll).....	152
Figur 124 Sommerdrift VELUX	154
Figur 125 Vinterdrift VELUX	156
Figur 126 Solvæg på Kalkværksvej 10a. Aarhus	157
Figur 127 Tværsnit af solvæg (SolarCooling Aps,)	158
Figur 128 Længdesnit af solvæg.....	159
Figur 129 Princip - affugtningsanlæg med solvæg (SolarCooling Aps,).....	159
Figur 130 Centralaggregatet på 6. sal	160
Figur 131 Detalje fra vandbehandlingsanlæg	161
Figur 132 Processer i affugtningsanlæg, Kalkværksvej Aarhus	163
Figur 133 Kølebehov og produktion fra solvæg (SolarCooling Aps,).....	165
Figur 134 Prioriteringstrekant køling	167
Figur 135 Valg af køleenhed	171
Figur 136 CO ₂ udledning ved elforbrug (Energinet.dk, 2016).....	172
Figur 137 CO ₂ udledning tilknyttet elforbruget til kølemetoder.....	173
Figur 138 CO ₂ emission inkl. driverenergi.....	176
Figur 139 Priser på kølere	177
Figur 140 Virkningsgrader i eksempel	179
Figur 141 Negativ kølepris.....	179

REFERENCELISTE

- Adnot, e. a. (2003). Energy Efficiency and Certification of Central.
- Anderberg Klima. (April 2016). *Kondensaffugter*. Hentet fra Anderberg Klime: <http://www.anderbergklima.dk/Kondensaffugter>
- Arcon-Sunmark A/S. (2011). DK-9520 Skørping.
- Babiak, J. (2009). *Low Temperature Heating and High Temperature Cooling*. REHVA.
- BEK nr. 9. (07. 01 2016). Bekendtgørelse om regulering af visse industrielle drivhusgasser.
- BEK. 1716. (15. 12 2015). Bekendtgørelse af varmeindvindingsanlæg og grundvandskøleanlæg.
- BEK. 240. (27. 2 2017). Bekendtgørelse om jordvarmeanlæg.
- Best Energy Project. (u.d.). Hentet fra www.bestenergyproject.eu.
- Christensen, N. U. (u.d.). AU Engineering, Aarhus Universitet.
- COWI. (2008). *Dispositionsforslag*. COWI og Henning Larsen Architects.
- COWI A/S. (u.d.). Rådgivende ingeniører. DK-2800 Lyngby afdeling.
- DS 469. (2013). *Varme og køleanlæg i bygninger*. Dansk Standard.
- DS_15251. (2007). Input-parametre til indeklimaet. I *Input-parametre til indeklimaet ved design og bestemmelse af bygningers energimæssige ydeevne vedrørende indendørs luftkvalitet, termisk miljø, belysning og akustik*. Dansk Standard.
- Ekolab Aps. (2014). *Løsninger til optimal klimatisering af superlavenergihuse*. Elforsk.
- Energinet.dk. (2016). Offentlig virksomhed under Forsynings-, Energi- og Klimaministeriet.
- Freiherr, M. (2014). Adiabatisk luftafkøling sammenlignet med befugtet vekslere. *HVAC magasinet (10 2014)*.
- Helsinki Universitet. (u.d.).
- HOFOR. (2016). *Hovedstadsområdets Forsyningsselskab*. Hentet fra <http://www.hofor.dk/fjernkøling/hvad-er-fjernkøling/>
- HVAC Magasinet. (6 2017). Innovativ ventilationskoncept sikre kæmpe energibesparelser.
- Johnson Controls. (2016). Hentet fra <http://www.johnsoncontrols.com/global-capabilities/buildings/denmark>
- Klingenburg. (2016). Hentet fra <http://test.klingenburg.de/>
- Menerga. (2016). Menerga a System Air compagny.
- Metoenorm data. (u.d.).
- Rambøll. (u.d.). Rådgivende ingeniører. DK-5000 Odense afdeling.
- Reinholdt, L. (2008). *Væskebaseret sorptionsproces til anvendelse for termisk køling i bl.a. luftkonditioneringsanlæg*. Center for Køle- og varmepumpeteknik.
- Reinholdt, L. (2009). *Soldrevet køling i Danmark og udlandet*.
- SEG Aps. (u.d.). Mulige anvendelser af absorptionskøling. SEG, Scandinavian Energy Group Apx.
- SolarCooling Aps,. (u.d.). DK-8670 Låsby.
- SorTech/Fahrenheit. (u.d.). 06126 Halle (Saale), Germany.
- Stampe, O. (2000). *Varme- og Klimeteknik, Ventilationsteknik*. Danvak.
- Stampe, O. (2006). *Varme-og klimeteknik, Grundbog*. Danvak.
- Swegon. (2012). Hentet fra <http://www.swegon.com/da/>
- Terpøger Andersen, K. (2002). *Naturlig ventilation i erhvervsbygninger*. BY og BYG.

Thermocold. (2016). Hentet fra <http://www.thermocold.it/index.php?lang=en>

Total Concept. (2017). Hentet fra <http://totalconcept.info/da/>

VELUX. (2015). DK-2970 Hørsholm.